

## НАЦИОНАЛНА МЕТОДИКА ЗА ИЗЧИСЛЯВАНЕ НА ЕНЕРГИЙНИТЕ ХАРАКТЕРИСТИКИ НА СГРАДИ

### Част първа

### ОСНОВНИ ПОЛОЖЕНИЯ

#### 1. Основни положения

##### 1.1. Основание за разработване

Настоящата методика е разработена в съответствие с изискванията на Директива 2010/31/ЕС на Европейския парламент и на Съвета относно енергийните характеристики на сградите, изменена с Директива (ЕС) 2018/844 на Европейския парламент и на Съвета от 30 май 2018 година за изменение на Директива 2010/31/ЕС относно енергийните характеристики на сградите и Директива 2012/27/ЕС относно енергийната ефективност (ОВ, L 81/ 21.3.2012 г.), (ДЕХС)

Съгласно чл. 3 от ДЕХС държавите-членки прилагат методика за изчисляване на енергийните характеристики на сградите в съответствие с общата рамка, изложена в приложение I на директивата. Тази методика се приема на национално равнище.

Методиката е подчинена на приложение I от ДЕХС, където е определена обща рамка за изчисляване на енергийните характеристики на сградите в държавите-членки на Европейския съюз.

Енергийните характеристики на сградите се изчисляват, сравняват и оценяват за съответствие с техническите изисквания за енергийна ефективност, определени в наредбата, в съответствие с тази методика.

Методиката е разработена въз основа на базовите европейски EN ISO 52000-1, EN ISO 52003-1, EN ISO 52010-1, EN ISO 52016-1 и EN ISO 52018-1, които са част от серия стандарти, насочена към международното хармонизиране на методологията за оценяване на енергийните характеристики на сградите. Навсякъде тази серия се нарича „серия EPB стандарти”, които са разработени в съответствие с мандат M/480, възложен на Европейския комитет по стандартизация (CEN). Стандартите са въведени от Българския институт за стандартизация като български стандарти БДС EN ISO 52000-1, БДС EN ISO 52003-1, БДС EN ISO 52010-1, БДС EN ISO 52016-1 и БДС EN ISO 52018-1.

При разработването на методиката са взети под внимание добрите европейски практики в областта на определяне на годишното потребление на енергия за отопление, вентилация, охлаждане, гореща вода и осветление, които представляват основните процеси за осигуряване и поддържане на микроклимата в сградите. В EPB стандартите тези процеси са определени като „енергийни услуги“ за сградата.

Енергийните характеристики на дадена сграда се изразяват чрез **числов показател за потреблението на първична енергия в kWh/(m<sup>2</sup>.година)**. Енергийните характеристики на сграда се удостоверяват сертификат за енергийни характеристики, който се издава съгласно изискване на Закона за енергийната ефективност.

##### 1.2. Цел на методиката

Целта на методиката е да определи единна изчислителна процедура за оценка на енергийните характеристики на сгради в съответствие с изискванията на европейското законодателство и стандарти.

Националната методика дава алгоритъм за количествена оценка за влиянието на:

**1.2.1.** топлинните загуби и топлинните притоци от топлопреминаване през ограждащите елементи;

**1.2.2.** топлинните загуби и топлинните притоци от вентилация вследствие смяната на въздуха в помещенията с външен въздух;

**1.2.3.** топлинните печалби от слънчевото греене, получени в резултат както на директното слънцегреене през прозрачни елементи, така и на поглъщането на лъчение от непрозрачни елементи;

**1.2.4.** топлинните загуби от излъчване към небосвода;

**1.2.5.** топлинните печалби от вътрешни източници, от работата на електрически уреди, изкуствено осветление, от топлопредаването на хора;

**1.2.6.** ефективността на техническите системи, осигуряващи параметрите на микроклимата.

## **2. Външни климатични условия**

**2.1.** Показателите на енергийните характеристики се определят при базови стойности на следните климатични фактори:

**2.1.1.** средномесечна температура на външния въздух;

**2.1.2.** средни часови температури на външния въздух за периода на охлаждане;

**2.1.3.** средночасов интензитет на пълното слънчево греене, определен на база 24 часа;

**2.1.4.** средномесечна относителна влажност на външния въздух (за периода на охлаждане);

**2.1.5.** средночасова относителна влажност на външния въздух (за периода на охлаждане).

**2.2.** Базовите стойности на климатичните фактори са определени за девет климатични зони на страната съгласно картата и таблици 1 и 2 на приложение № 3.

## **3. Потребна и първична енергия**

### **3.1. Общи положения**

Изчисляването на потреблението на първична енергия се основава на енергиен баланс на сградата като интегрирана система за период от време един месец. Такъв подход налага съвместяване на нестационарни и стационарни компоненти на енергийните потоци по целия тракт - от енергообмена в отопляваното и/или охлаждащото пространство през системата за пренос и разпределение до генератора/преобразувателя на енергия. Това налага въвеждане на някои специфични определения, с които да се дефинират междинни граници на енергийния баланс.

При отсъствие на вътрешни източници/консуматори на топлина необходимата в границите на отопляваното или охлаждащото пространство енергия за поддържане на параметрите на микроклимата се нарича „**нетна енергия**”.

В действителност при реалната експлоатация на сградата съществуват източници/консуматори на топлина, които намаляват или увеличават количеството нетна енергия. Количеството енергия, което трябва да се внесе или отведе от отопляваното или охлаждащото пространство за поддържане на параметрите на микроклимата, представлява действително **потребната енергия**.

Когато към тази енергия се добавят загубите за преобразуване, пренос и разпределение, които се реализират в техническите системи на сградата, както и енергията за транспортиране

на енергоносителите за тези системи и в тези системи, се получава енергията, която трябва да се достави до границите на сградата. Това е брутната потребна енергия за сградата.

**Брутната потребна енергия** за сградата има еквивалентна стойност на т.нар. „първична енергия“. Това е количеството енергия, получено като сума от доставената енергия и загубите от производството, преноса и разпределението до сградата, т.е. еквивалентното количество енергия, която не е била обект на процес на превръщане и/или преобразуване.

## Част втора

### ИЗЧИСЛЯВАНЕ НА ПОТРЕБНАТА ЕНЕРГИЯ В СГРАДИ

**1.1.** Изчислителният метод за определяне на брутната потребна енергия в сгради се основава на квазистационарен топлинен баланс на сградата, в който динамиката на топлообменните процеси се отчита с коефициенти на оползотворяване на топлинните печалби и топлинните загуби.

**1.2.** В случаите, когато в отопляемия/охлаждания обем на сградата има пространства с различно функционално предназначение, различен режим на обитаване и различни параметри на микроклимата, топло/студоснабдяване на пространствата от различни технически системи, се налага топлинно зонироване.

#### 1.3. Критерии за определяне на топлинна зона

Една топлинна зона включва пространства, които имат:

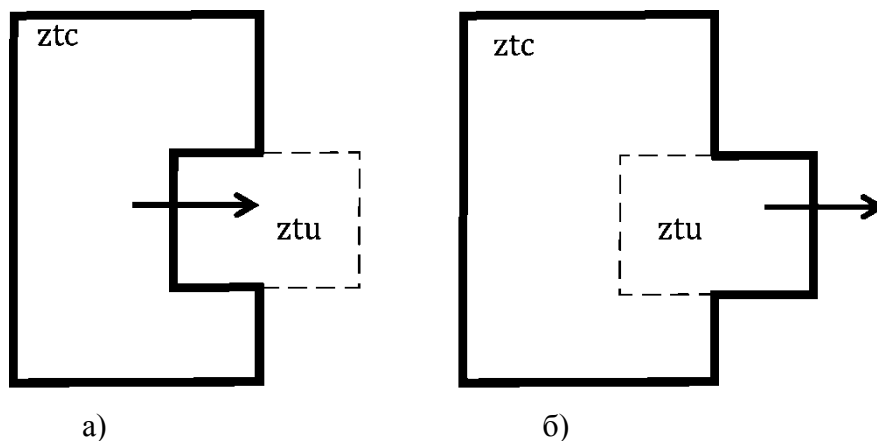
- а) еднакво функционално предназначение;
- б) еднакъв режим на обитаване;
- в) еднаква небесна ориентация на външните ограждащи елементи (за случаите, когато се изисква охлаждане);
- г) изискване за осигуряване на еднакви параметри на микроклимата в режим на отопление и охлаждане, при които температурната разлика между пространствата в един режим е по-малка от 4К;
- д) топло и/или студоснабдяване от една система.

**1.4.** Когато условията по т.1.3 не се изпълняват е необходимо да се извърши „топлинно куплиране“ на съседните зони, т.е. отчитане на топлообмена между зоните. Необходимите параметри за топлинното куплиране са: коефициент на топлопреминаване през вътрешния граничен ограждащ елемент, площта на този елемент, температурите в двете съседни зони и въздухообмена между тях.

#### 1.5 Топлинно неклиматизирани зони

Разграничават се основно два вида топлинно неклиматизирани зони, във връзка с оценката на характеристиките на топлопреминаване и съответното регулиране на топлопренасянето и печалбите в топлинно неклиматизираната зона:

- външна неклиматизирана зона (ztue): вътрешната преграда се приема като граница за топлопреминаването.
- вътрешна неклиматизирана зона (ztui): външната преграда се приема като граница за топлопреминаването.



Фигура 1. Външна и вътрешна топлинно неклиматизирана зона: а) външна топлинно неклиматизирана зона (ztc); б) вътрешна топлинно неклиматизирана зона (ztu)

Вътрешна топлинно неклиматизирана зона, ztu, се прилага в ситуации, в които:

- топлинните характеристики и геометрията на външните елементи на конструкцията могат да се определят по-точно, отколкото характеристиките на вътрешните елементи; и
- вътрешните печалби и слънчевите печалби в съседни пространства не са преобладаващи.

**1.6** При топлинно зонироване на сградата се прилагат следните правила:

а) отопляемата/охлажданата площ на зоната е разгънатата площ на пода на зоната, определена по външни размери от страната на ограждащите елементи, граничещи с външен въздух, и по оста на симетрия на вътрешните вертикални гранични ограждащи елементи,

б) площта на вътрешните вертикални гранични ограждащи елементи се определя по вътрешни размери.

в) за периода на отопляване средната температура в зоната ( $\theta_{i,H}$ ) се определя по формулата:

$$\theta_{i,H} = \frac{\sum_s V_s \theta_{i,s,H}}{\sum_s V_s} \quad (1.1),$$

където:

$\theta_{i,s,H}$  е температурата на въздуха в отопляваното пространство  $s$ , °C;

$V_s$  - обемът на отопляваното пространство  $s$ , определен по външни размери,  $m^3$ .

За периода на охлаждане средната температура ( $\theta_{i,C}$ ) се определя по формулата:

$$\theta_{i,C} = \frac{\sum_s V_s \theta_{i,s,C}}{\sum_s V_s} \quad (1.2),$$

където:

$\theta_{i,s,C}$  е проектната температура на въздуха в охлажданото пространство  $s$ , °C;

$V_s$  - обемът на охлажданото пространство  $s$ , определен по външни размери,  $m^3$ .

Когато няма други геометрични характеристики, при изчисленията се допуска следното:

1) отопляемата и/или охлажданата площ ( $A_{от./охл.}$ ) на жилищни сгради със светла височина 2,60 m да се определя по формулата:

$$A_{от./охл.} = 0,32 \cdot V_s \quad (1.3),$$

където  $V_s$  е брутният обем на отопляваното и/или охлаждащото пространство;

2) нетният обем на жилищни и нежилищни сгради  $V$  да се определя по формулата:

$$V = 0,8 \cdot V_s \quad (1.4);$$

3) за най-често срещаните случаи кондиционираната площ се определя, както следва:

а) при  $A_{от.} = A_{охл.}$ ,  $A_{клим.} = A_{от.}$ ,

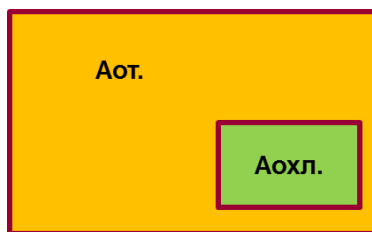
където:

$A_{от.}$  е площта на пода на отопляемия обем,  $m^2$ ;

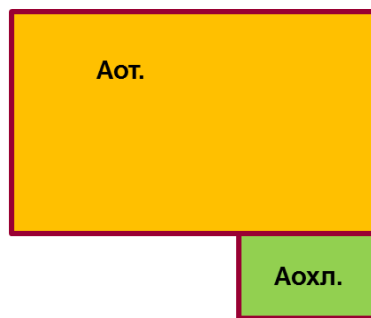
$A_{охл.}$  - площта на пода на охлаждаемия обем,  $m^2$ ;

$A_{клим.}$  - площта на пода на климатизирувания обем,  $m^2$ ;

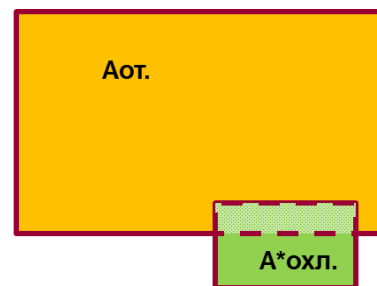
б) при  $A_{от.} \neq A_{охл.}$  са възможни три типични случая, показани на фиг. 1.1, фиг.1,2 и фиг. 1.3, при които кондиционираната площ се определя:



Фиг. 1.1  
 $A_{клим.} = A_{от.}$



Фиг. 1.2  
 $A_{клим.} = A_{от.} + A_{охл.}$



Фиг. 1.3  
 $A_{клим.} = A_{от.} + A^*_{охл.}$   
( $A_{охл.} > A^*_{охл.}$ )

**1.7** Топлинните печалби от вътрешни източници зависят от режима на експлоатация на сградата и мощността на използваните уреди.

В топлинните печалби топлината, отделена от хора, се отчита само с осезаемата съставяща.

**1.8.** Когато зоната съдържа пространства с различен режим на използване, различни вътрешни топлинни източници, продължителност на осветление и продължителност на вентилация, се използват осреднени по площ стойности на параметрите.

**1.9.** В случаите, когато сградата е разделена на топлинни зони, енергийният баланс на зоната включва и топлинните потоци през разделящите ги ограждащи елементи, когато температурната разлика е равна или по-голяма от  $5^\circ C$ .

## 2. Годишна потребна енергия

Годишната потребна енергия ( $Q$ ) в kWh за отопляване, вентилация, гореща вода за битови нужди, охлаждане и осветление се изчислява по следното балансово уравнение:

$$Q = Q_H + Q_{VE} + Q_W + Q_C + Q_L - Q_r, \quad (2.1),$$

където:

$Q_H$  е годишната потребна енергия за отопляване, kWh;

$Q_{VE}$  - годишната потребна енергия за вентилация, kWh;

$Q_W$  - годишната потребна енергия за гореща вода за битови нужди, kWh;

$Q_C$  - годишната потребна енергия за охлаждане, kWh;

$Q_L$  - годишната потребна енергия за осветление, kWh;

$Q_r$  - годишното количество регенерирана енергия в сградата, kWh.

### 3. Метод за изчисляване на потребната енергия

#### 3.1. Потребна енергия за отопляване

За всяка топлинно климатизирана зона ztc на сградата потребната енергия за отопляване за всеки месец m от отоплителния период се изчислява по уравнението:

$$Q_{H,nd,ztc,m} = Q_{H,ht,ztc,m} - \eta_{H,gn,ztc,m} \cdot Q_{H,gn,ztc,m} \quad (3.1),$$

при условие че  $Q_{H,nd,ztc,m} \geq 0$ ,

където:

$Q_{H,nd,ztc,m}$  е потребната енергия за отопляване на зоната ztc за месеца m, kWh;

$Q_{H,ht,ztc,m}$  - пълните топлинни загуби на зоната ztc за месеца m, определени съгласно т. 3.4, kWh;

$Q_{H,gn,ztc,m}$  - топлинните печалби в зоната ztc за месеца m, определени съгласно т. 3.6, kWh;

$\eta_{H,gn,ztc,m}$  - безразмерен фактор на оползотворяване на топлинните печалби в зоната ztc за месеца m, определен съгласно т. 3.10.1.

#### 3.2. Потребна енергия за охлаждане

Когато в охлажданата зона ztc няма влагообмен, потребната енергия за охлаждане за всеки месец m се изчислява по уравнението:

$$Q_{C,nd,ztc,m} = Q_{C,gn,ztc,m} - \eta_{C,ht,ztc,m} \cdot Q_{C,ht,ztc,m} \quad (3.2),$$

при условие че  $Q_{C,nd,ztc,m} \geq 0$ ,

където:

$Q_{C,nd,ztc,m}$  е потребната енергия за охлаждане на зоната ztc за месеца m, kWh;

$Q_{C,gn,ztc,m}$  са топлинните печалби в зоната ztc за месеца m, kWh;

$Q_{C,ht,ztc,m}$  - пълните топлинни загуби на зоната ztc за месеца m, kWh;

$\eta_{C,ht,ztc,m}$  - безразмерен фактор на оползотворяване на топлинните загуби в зоната ztc за месеца m, определен съгласно т. 10.2.

Особеностите на изчисляването на потребната енергия за охлаждане с отчитане на влагообмена са дадени в т. 11.

#### 3.3. Потребна енергия за загряване на вода за битови нужди

При загряване на вода за битови нужди нетната енергия се определя по уравнението:

$$Q_w = (\rho c)_w V_w (\theta_w - \theta_o), \text{ kWh} \quad (3.3)$$

където:

$(\rho c)_w = 1,161 \text{ kWh}/(\text{m}^3 \cdot \text{K})$  е обемно изразеният топлинен капацитет на водата;

$V_w$  - обемът на горещата вода за изчислителния период,  $\text{m}^3$ ;

$\theta_w$  - температурата на горещата вода,  $^\circ\text{C}$ ;

$\theta_o$  - температурата на студената вода,  $^\circ\text{C}$ .

### 3.4. Пълни топлинни загуби

Пълните топлинни загуби  $Q_{ht}$  в kWh за всяка зона  $ztc$  и за всеки месец  $m$  се определят като сума:

$$Q_{ht,ztc,m} = Q_{tr,ztc,m} + Q_{ve,ztc,m} \quad (3.4)$$

където:

$Q_{tr,ztc,m}$  са топлинните загуби на зоната  $ztc$  от топлопреминаване за месеца  $m$ , kWh;

$Q_{ve,ztc,m}$  - топлинните загуби на зоната  $ztc$  от вентилация за месеца  $m$ , kWh.

#### 3.4.1. Топлинни загуби от топлопреминаване

Топлинните загуби  $Q_{tr,ztc,m}$  в kWh от топлопреминаване се изчисляват за всяка зона  $ztc$  и за всеки месец  $m$  по формулите:

а) за периода на отопляване:

$$Q_{H;tr;ztc;m} = (N_{H;tr(excl.gf);ztc;m} (\theta_{int;calc;H;ztc;m} - \theta_{e;a;m}) + N_{gr;an;ztc;m} (\theta_{int;calc;H;ztc;m} - \theta_{e;a;an})) 0,001 \Delta t_m \quad (3.5)$$

б) за периода на охлаждане:

$$Q_{C;tr;ztc;m} = (N_{C;tr(excl.gf);ztc;m} (\theta_{int;calc;C;ztc;m} - \theta_{e;a;m}) + N_{gr;an;ztc;m} (\theta_{int;calc;C;ztc;m} - \theta_{e;a;an})) 0,001 \Delta t_m \quad (3.6)$$

където:

$N_{H/C;tr(excl.gf);ztc;m}$  е общият коефициент на топлопренасяне при топлопреминаване при отопление, съответно охлаждане, за всички сградни елементи, освен елементите, свързани със земната основа, W/K;

$\theta_{int;calc;H/C;ztc;m}$  е изчислената температура на зоната при отопление, съответно охлаждане, с отчитане на периодичността на отоплението/охлаждането,  $^\circ\text{C}$ ;

$\theta_{e;a;m}$  е средномесечната температура на въздуха на външната среда,  $^\circ\text{C}$ ;

$N_{gr;an;ztc;m}$  е коефициентът на топлопренасяне през земната основа за сградни елементи в топлинен контакт със земната основа, включително сутеренни подови плочи, подови плочи над въздушно пространство и сутерени, за топлинната зона  $ztc$  и месец  $m$ , въз основа на годишната температурна разлика, определен по Приложение „Топлопреминаване през подови конструкции“, БДС EN ISO 13789 и БДС EN ISO 13370, W/K;

$\theta_{e;a;an}$  е средната температура на външната среда за цялата година,  $^\circ\text{C}$ ;

$\Delta t_m$  е продължителността на месеца  $m$ , h.

#### 3.4.1.1 Общ коефициент на топлопренасяне при топлопреминаване

Общият коефициент на топлопренасяне при топлопреминаване при отопление, съответно охлаждане, за всички сградни елементи, освен елементите, свързани със земната основа, за топлинно климатизираната зона  $ztc$  и месец  $m$ ,  $H_{H/C;tr(excl. grnd flr);m}$ , W/K, се изчислява по следната формула:

$$H_{H/C;tr(excl.gf);ztc;m} = \sum_k (H_{H/C;el;k;m}) + H_{tr;tb;ztc} \quad (3.7)$$

където, за всеки месец  $m$ :

$H_{H/C;el;k;m}$  е общият коефициент на топлопренасяне при топлопреминаване при отопление, съответно охлаждане, за сградния елемент  $k$ , през месец  $m$ , определен, както е описано по-долу, W/K;

$H_{tr;tb;ztc}$  е общият коефициент на топлопренасяне за топлинни мостове в топлинно климатизираната зона  $ztc$ , W/K.

Общият коефициент на топлопренасяне при топлопреминаване при отопление, съответно охлаждане, за сграден елемент  $k$ , през месец  $m$ ,  $H_{H/C;el;k,m}$ , в W/K, се изчислява по следните формули:

При елементи, свързани с външната среда:

$$H_{H/C;el;k;m} = U_{H/C;k;m} \cdot A_{el;k} \quad (3.8)$$

При елементи, свързани със съседна топлинно неклиматизирана зона от външен вид:

$$H_{H;el;k;m} = b_{ztu;k;m} \cdot U_{H;k;m} \cdot A_{el;k} \quad (3.9)$$

При елементи, свързани със съседна топлинно неклиматизирана зона от вътрешен вид:

$$H_{H;el;k;m} = (1 - b_{ztu;k;m}) \cdot U_{H;tr;k;m} \cdot A_{el;k} \quad (3.10)$$

където, за всеки месец  $m$ :

$U_{H/C;k;m}$  е коефициентът на топлопреминаване, изчислен, както е описано по-долу, W/(m<sup>2</sup>·K);

$b_{ztu,k}$  е коефициентът на регулиране за съседна топлинно неклиматизирана зона  $k$ , както е определен по-долу;

$A_{el,k}$  е площта на елемент от обвивката на сградата, изчислена за всички типове сградни елементи съгласно БДС EN ISO 13789.

Коефициентът на топлопреминаване на всеки сграден елемент, несвързан със земната основа,  $U_{H/C;m}$ , се изчислява по следния начин:

Коефициентът на топлопреминаване на непрозрачни сградни елементи,  $U_{с;ор}$ , се изчислява съгласно БДС EN ISO 13789.

Коефициентът на топлопреминаване на прозорци и врати,  $U_w$  и  $U_d$ , се изчислява съгласно БДС EN ISO 13789.

В случай на прозорци, когато са налице капаци, коефициентът на топлопреминаване на



прозорец със затворени капаци,  $U_{\text{wsh}} , W/(m^2 \cdot K)$ , се изчислява съгласно БДС EN ISO 13789. Коефициентът на топлопреминаване на окачена фасада,  $U_{\text{cw}}$ , се изчислява съгласно БДС EN ISO 13789.

Коефициентът на регулиране и разпределение  $b_{ztu,k;m}$ , за топлинно неклиматизирана зона през месец  $m$ , се изчислява чрез:

$$b_{ztu;m} = \frac{H_{ztu;e;m}}{H_{ztu;tot;m}} \quad (3.11)$$

$$H_{ztu;tot;m} = \sum_j (H_{ztc,j;ztu;m}) + H_{ztu;e;m} \quad (3.12)$$

Коефициентът на разпределение в случай на множество съседни топлинно климатизирани зони се изчислява чрез:

Ако има повече от една съседна топлинно климатизирана зона,  $ztc,j$ :

$$F_{ztc,i;ztu;m} = \frac{H_{ztc,i;ztu;m}}{\sum_j (H_{ztc,j;ztu;m})} \quad (3.13)$$

Ако има само една съседна топлинно климатизирана зона  $ztc$ :

$$F_{ztc;ztu;m} = 1 \quad (3.14)$$

където:

$F_{ztc,i;ztu;m}$  е коефициентът на разпределение на топлопренасянето между топлинно климатизираната зона  $i$  и съседната топлинно неклиматизирана зона  $ztu$ , за месец  $m$ ;

$b_{ztu;m}$  е коефициентът на регулиране за топлинно неклиматизираната съседна зона  $ztu$ , през месец  $m$ ;

$H_{ztu;e;m}$  е коефициентът на топлопренасяне между топлинно неклиматизираната зона  $ztu$  и външната среда за месец  $m$ , определена съгласно БДС EN ISO 13789, W/K;

$H_{ztu;tot;m}$  е сумата от коефициентите на топлопренасяне между топлинно неклиматизираната зона  $ztu$ , съседната топлинно климатизирана зона(и) и външната среда за месец  $m$ , W/K;

$H_{ztc,j;ztu;m}$  е коефициентът на топлопренасяне между топлинно климатизираната зона  $ztc,j$  и топлинно климатизираната зона  $ztu$  за месец  $m$ , определена съгласно БДС EN ISO 13789, W/K;

$ztc,j$  е индексът на която и да било топлинно климатизирана зона, съседна на топлинно неклиматизираната зона  $ztu$ .

### 3.4.1.2 Общ коефициент на топлопренасяне при топлинни мостове

Общият коефициент на топлопренасяне при топлинни мостове,  $H_{tr;tb;zt}$ , W/K, се изчислява по следната формула:

$$H_{tr;tb;zt} = \sum_k (l_{tb,k} \Psi_{tb,k}) + \sum_j \chi_j \quad (3.15),$$

където:

$l_{tb,k}$  - дължината на  $k$ -тия линеен топлинен мост, m;

$\Psi_{tb,k}$  - линейният коефициент на топлопреминаване на  $k$ -тия линеен топлинен мост, W/mK;

$\chi_j$  - коефициентът на пренос на топлина през  $j$ -тия точков топлинен мост, W/K.

### 3.4.1.3 Изчислителна температура в некондиционирана зона

Температурата в топлинно некондиционирана зона е необходима като изходна променлива за оценка на топлинните загуби.

Средномесечната температура във външна или вътрешна топлинно неклиматизирана зона  $k$ ,  $\theta_{ztu,k;m}$ , в °C, се изчислява чрез:

$$\theta_{ztu,k;H/C;m} = \theta_{e;a;m} + b_{ztu,k;m} \cdot (\theta_{calc;H/C;ztc;j;m} - \theta_{e;a;m}) \quad (3.16)$$

където, за всеки месец  $m$

$b_{ztu,k;m}$  е коефициентът на регулиране за топлинно неклиматизирана съседна зона  $k$ , през месец  $m$ ;

$\theta_{calc;H/C;ztc;j;m}$  е изчислителната температура на съседната топлинно климатизирана зона  $j$  за отопление/охлаждане, °C. В случай на множество съседни топлинно климатизирани зони, температурите се претеглят съобразно коефициента на разпределение при топлопренасянето между топлинно климатизираната зона  $ztcj$  и топлинно неклиматизираната зона  $k$ ,  $F_{ztc,j;ztu,k;m}$ , както е определено в 3.4.1.1;

$\theta_{e;a;m}$  е средномесечната температура (на въздуха) на външната среда, °C.

Температурата на топлинно неклиматизираната зона изключва влиянието на вътрешните или слънчевите печалби. Ако има такива, същите се приписват на съседните топлинно климатизирани зони.

Ако в приложимия стандарт за системата, използващ тази температура като входни данни, не може да се направи разграничение между режим на отопление и охлаждане, температурата за режим на отопление и охлаждане трябва да се претегля на месечна база, съгласно нуждите от отопление и охлаждане.

### 3.4.1.4 Изчислителна температура в кондиционирана зона и режими на периодичност

#### A. Зададени стойности на температурата и режими

Режимите на отопление и охлаждане може да се осъществяват при различни условия, като:

- отопление и/или охлаждане при постоянна зададена стойност на температурата;
- периодично отопление или охлаждане: понижена зададена стойност на температурата за през деня/нощта и/или уикенда и/или изключване;

– периоди на необитаване (например почивки).

За всеки месец, профилът на зададената стойност на вътрешната работна температура при отопление,  $\theta_{\text{int;set};H;ztc}$ , и охлаждане,  $\theta_{\text{int;set};C;ztc}$ , за всяка топлинно климатизирана зона,  $ztc$ , трябва да бъде получен за работните дни от седмицата, уикенда и периодите на необитаване. Първо, се установява дали е налице период на необитаване или не. След това (отделно за периодите на обитаване и необитаване, ако е подходящо) се определя дали зададената стойност на температурата е константа или не.

За непрекъснато отопление при константна зададена стойност на температурата през целия месец следва да се използва като изчислителна температура за зоната  $\theta_{\text{int;calc};H}$ , °C зададената стойност на температурата за осигуряване на топлинния комфорт при отопление  $\theta_{\text{int};H;set;ztc}$ , °C.

За непрекъснато охлаждане при константна зададена стойност на температурата през целия месец следва да се използва като изчислителна температура за зоната  $\theta_{\text{int;calc};C}$ , °C зададената стойност на температурата за осигуряване на топлинния комфорт при охлаждане  $\theta_{\text{int};C;set;ztc}$ , °C.

### **Б. Корекции за периодично отопление**

В случай на отопление при променливи зададени стойности на температурата и/или с периоди на изключване, изчислителната температура на зоната при отопление  $\theta_{\text{int;calc};H;m}$ , в °C, се определя по следната формула:

$$\theta_{\text{int;calc};H;ztc;m} = a_{H;\text{red};ztc;m} \times (\theta_{\text{int;set};H;ztc} - \theta_{e;a;m}) + \theta_{e;a;m} \quad (3.17)$$

където, за всяка топлинно климатизирана зона  $ztc$  и месец  $m$ :

$\theta_{\text{int;set};H;ztc}$  е нормалната (ниво на топлинен комфорт) зададена стойност на температурата при отопляване на зоната, °C;

$\theta_{e;a;m}$  е средномесечната температура на въздуха на външната среда, °C;

$a_{H;\text{red};ztc;m}$  е коефициентът на намаление при периодично отопление, определен както следва:

$$a_{H;\text{red};ztc;m} = 1 - (1 - a_{H;\text{red};\text{day};ztc;m}) - (1 - a_{H;\text{red};\text{night};ztc;m}) - (1 - a_{H;\text{red};\text{wknd};ztc;m}) \quad (3.18)$$

като:

$$a_{H;\text{red};y;ztc;m} = 1 - f_{H;\text{red};y;ztc} + f_{H;\text{red};y;ztc} \cdot d\theta_{H;\text{red};mn;y;ztc;m} \quad (3.19)$$

като

$$f_{H;\text{red};y;ztc} = \frac{\Delta t_{H;\text{red};y;ztc} \cdot n_{\text{rep};H;\text{red};y;ztc}}{24 \times 7} \quad (3.20)$$

където, за всяка топлинно климатизирана зона  $ztc$  и месец  $m$ :

$a_{H;\text{red};y;ztc;m}$  е коефициентът на намаление за периодично отопление с понижена зададена стойност, като  $y$  = ден, нощ или уикенд.

$f_{H;\text{red};y;ztc}$  е относителната част от времето ( $y$  = ден, нощ или уикенд) с понижена зададена стойност при отопление;

$n_{\text{rep};H;\text{red};y;ztc}$  е броят на повторенията в седмицата на периода с понижена стойност  $y$ ;

$d\theta_{H;red;mn;y;ztc;m}$  е осредненото (относително) намаление на температурната разлика през периода с понижена зададена стойност на температурата;

$\Delta t_{H;red;y;ztc}$  е продължителността на периода с понижена зададена стойност при отопление ( $y = \text{ден, нощ или уикенд}$ ), h.

Безразмерното (относително) намаление  $d\theta_{set;H;low;y;ztc;m}$  на зададената стойност, свързано с разликата с външната температура, се изчислява, както следва:

Ако  $(\theta_{int;set;H;ztc} - \theta_{e;a;m}) \leq 0$ :  $d\theta_{set;H;low;y;ztc;m} = 1$

и ако  $(\theta_{int;set;H;low;y;ztc} - \theta_{e;a;m}) \leq 0$ :  $d\theta_{set;H;low;y;ztc;m} = 0$

В противен случай:

$$d\theta_{set;H;low;y;ztc;m} = \frac{\theta_{int;set;H;low;y;ztc} - \theta_{e;a;m}}{\theta_{int;set;H;ztc} - \theta_{e;a;m}} \quad (3.21)$$

където:

$\theta_{int;set;H;low;y;ztc}$  е понижената („икономично ниво“) зададена стойност на температурата при отопление на зоната през периода на периодичност  $y$ , °C.

### ***В. Корекции при периодично охлаждане***

Корекциите в случай на охлаждане при променлива зададена стойност на температурата и/или с периоди на изключване се прилагат към нуждите от охлаждане, а не към изчислителната температура. Изчислителната температура на зоната при охлаждане,  $\theta_{int;calc;C;m}$ , в °C, остава същата, както при непрекъснато охлаждане.

Безразмерният коефициент на намаление при периодично охлаждане  $a_{C;red}$ , се изчислява, както следва:

Намалението на нуждите от охлаждане се изчислява само, ако охлаждането е намалено или изключено през целия уикенд (т.е. поне 48 часа/седмица). Ако това условие не е изпълнено, то  $a_{C;red;ztc;m} = 1$ .

Безразмерният коефициент на намаление при периодично охлаждане  $a_{C;red;ztc;m}$ , в случай на намаление или изключване през уикенда, се изчислява по следната формула:

$$a_{C;red;ztc;m} = a_{C;red;wknd;ztc;m} = \left(1 - f_{C;red;wknd;ztc}\right) + b_{C;red;wknd} \cdot f_{C;red;wknd;ztc} \quad (3.22)$$

като

$$f_{C;red;wknd;ztc} = \frac{\Delta t_{C;red;wknd;ztc} \times n_{rep;C;red;wknd;ztc}}{24 \times 7} \quad (3.23)$$

където, за всяка топлинно климатизирана зона  $ztc$ :

$f_{C;red;wknd;ztc}$  е относителната част от седмицата с периодичност;

$n_{rep;C;red;wknd;ztc}$  е броят на повторенията в седмицата на тази периодичност;

$\Delta t_{C;red;wknd;ztc}$  е продължителността на уикенда с понижена зададена стойност на температурата при охлаждане или прекъсване, h;

$b_{C;red;wknd} = 0,3$  - емпиричен коефициент на корелация.

### ***Г. Корекции за периоди на необитаване***

При някои категории сгради или пространства, като например „сгради за образование“, периодите на необитаване през отоплителния или охладителния сезон, като периоди на ваканции, водят до намаление на потребната енергия за отопление или охлаждане на пространството.

Нуждите от отопление и охлаждане, при отчитане на периоди на необитаване,  $Q_{H;nd;ztc;m}$  и  $Q_{C;nd;ztc;m}$ , в kWh, се изчисляват по следния начин. Ако месецът включва период на необитаване, изчислението се прави два пъти:

а) с настройките за обитаване, (нормално) отопление/охлаждане, и

б) с настройките за необитаване, след което резултатите се подлагат на линейна интерполация съобразно частта на времето в режим на необитаване спрямо тази в режим на обитаване,

както е показано със следващите формули:

$$Q_{H;nd;ztc;m} = (1 - f_{H,nocc;ztc;m}) \cdot Q_{H;nd;occ;ztc;m} + f_{H,nocc;ztc;m} \cdot Q_{H;nd;nocc;ztc;m} \quad (3.24)$$

$$Q_{C;nd;ztc;m} = (1 - f_{C,nocc;ztc;m}) \cdot Q_{C;nd;occ;ztc;m} + f_{C,nocc;ztc;m} \cdot Q_{C;nd;nocc;ztc;m} \quad (3.25)$$

където, за всяка топлинно климатизирана зона  $ztc$  и месец  $m$ :

$Q_{H/C;nd;occ;ztc;m}$  са енергийните нужди от отопление/охлаждане, изчислени съгласно 3.1 (отопление) или 3.2 (охлаждане), като за всички дни от месеца се приемат настройките на управленията и термостатите през периода на обитаване, в kWh.

$Q_{H/C;nd;nocc;ztc;m}$  са енергийните нужди от отопление/охлаждане, изчислени съгласно 3.1 (отопление) или 3.2 (охлаждане), като за всички дни от месеца се приемат настройките на управленията и термостатите през периода на необитаване, в kWh.

$f_{H/C;nocc;ztc;m}$  е частта от месеца, която представлява периодът на необитаване (отопление/охлаждане) (например 10/31).

### 3.5. Теплопренасяне при вентилация

Топлинните загуби от вентилация се изчисляват за всяка зона  $ztc$  и за всеки месец  $m$  по формулата:

$$Q_{H/C;ve;ztc;m} = H_{H/C;ve;ztc;m} \cdot (\theta_{int;calc;H/C;ztc} - \theta_{e;a;m}) \cdot \Delta t_m \quad (3.26),$$

където:

$H_{H/C;ve;ztc;m}$  е общият коефициент на теплопренасяне при вентилация при отопление/охлаждане, W/K;

$\theta_{int;calc;H/C;ztc}$  е вътрешната изчислителна температура на зоната при отопление/охлаждане, °C;

$\theta_{e;a;m}$  е средномесечната температура (на въздуха) на външната среда, °C;

$\Delta t_m$  е продължителността на месеца  $m$ , h.

Стойността на общия коефициент на теплопренасяне при вентилация  $H_{H/C;ve;ztc;m}$ , W/K, се изчислява по следната формула:

$$H_{H/C;ve;ztc;m} = \rho_a \cdot c_a \cdot \sum_k (b_{ve,k;H/C;m} \cdot q_{V,k;H/C;m} \cdot f_{ve,dyn;k;m}) \quad (3.27)$$

където:

$H_{H/C;ve;ztc;m}$  е общият коефициент на топлопренасяне при вентилация при отопление/охлаждане за топлинно климатизираната зона  $ztc$  за месеца  $m$ , W/K;

$\rho_a \cdot c_a = 0,34 \text{ Wh/m}^3\text{K}$  е обемният топлинен капацитет на въздуха за всеки елемент на въздушния поток;

$q_{V,k;H/C;m}$  е месечната осреднена по време стойност на въздушния поток на елемент на въздушния поток,  $k$ , постъпващ в топлинната зона,  $\text{m}^3/\text{h}$ ;

$b_{ve,k;H/C;m}$  е безразмерен коефициент на регулиране на температурата за елемент на въздушния поток  $k$ , при отопление/охлаждане;

$f_{ve,dyn;k;m} = 1$  е коефициентът за корекция на динамиката на елемент на въздушния поток  $k$ ,

$k$  представлява всеки един от приложимите елементи на въздушния поток, като инфилтрация на въздух, естествена вентилация, механична вентилация и/или допълнителна вентилация при охлаждане нощно време.

Коефициентът за регулиране на температурата  $b_{ve,k;H/C;m}$ , за въздушен поток  $k$  се определя, както следва:

$$b_{ve,k;H/C;m} = \frac{(\theta_{calc;H/C;m} - \theta_{sup,k;H/C;m})}{(\theta_{calc;H/C;m} - \theta_{e;a;m})} \quad (3.28)$$

където:

$b_{ve,k;H/C;m}$  е коефициентът на регулиране на температурата за въздушен поток  $k$ , при отопление/охлаждане;

$\theta_{calc;H/C;ztc;m}$  е изчислителната температура на зоната при отопление/охлаждане, °C;

$\theta_{sup,k;H/C;m}$  е температурата на подаване на въздушен поток  $k$ , при отопление/охлаждане, °C;

$\theta_{e;a;m}$  е средномесечната температура на въздуха на външната среда, °C.

Стойността  $b_{ve,k;H/C;m} \neq 1$ , ако температурата на подаване,  $\theta_{sup,k;H/C;m}$ , не е равна на температурата на външната среда.

При вентилация, включително инфилтрация на въздух, от топлинно неклиматизирана зона от външен или вътрешен вид коефициентът на регулиране на температурата,  $b_{ve,k;H/C;m}$ , за въздушен поток  $k$  е равна на коефициента на регулиране за топлинно неклиматизирани зони:

$$b_{ve,k;H/C;m} = b_{ztu;m} \quad (3.29)$$

където, за всеки месец  $m$

$b_{ve,k;H/C;m}$  е коефициентът на регулиране на температурата за въздушен поток  $k$ , при отопление/ охлаждане;

$b_{ztu;m}$  е коефициентът на регулиране за топлинно неклиматизираната зона  $ztu$ .

### 3.6. Вътрешни топлини печалби

#### 3.6.1 Общи вътрешни топлини печалби

За топлинно климатизирана зона  $ztc$  топлинните печалби от вътрешни топлинни източници при отопление/охлаждане,  $Q_{H/C;int;ztc;m}$ , в kWh, се изчисляват по следната формула:

$$Q_{H/C;int;ztc;m} = Q_{H/C;int;dir;ztc;m} \quad (3.30)$$

В случай на една или повече съседни топлинно неклиматизирани зони се прилага уравнението:

$$Q_{H/C;int;ztc;m} = Q_{H/C;int;dir;ztc;m} + \sum_{k=1}^n \left[ (1 - b_{ztu,k;m}) \cdot F_{ztc;ztu,k;m} \cdot f_{gn;max;H;ztu,k;m} \cdot Q_{H/C;int;dir;ztu,k} \right] \quad (3.31)$$

където, за всяка топлинно климатизирана зона  $ztc$  и месец  $m$ :

$Q_{H/C;int;dir;ztc;m}$  са месечните вътрешни топлинни печалби в самата топлинно климатизирана зона  $ztc$ , при отопление/охлаждане, kWh;

$b_{ztu,k;m}$  е коефициентът на регулиране за съседна топлинно неклиматизирана зона  $k$ ;

$F_{ztc;ztu,k;m}$  е коефициентът на разпределение на печалбите в топлинно неклиматизираната зона  $k$ , приписвани на съседната топлинно климатизирана зона  $ztc$ ;

$f_{gn;max;H;ztu,k;m}$  е коефициентът на намаление за избягване завишаването на оценката на печалбите в топлинно климатизираната зона  $k$  за режим на отопление, както е определен в т.3.7.4.4 W/K;

$Q_{H/C;int;dir;ztu,k;m}$  са месечните вътрешни печалби на самата съседна топлинно неклиматизирана зона  $k$  от вътрешен или външен вид при отопление/охлаждане, kWh.

#### 3.6.2 Източници на вътрешни топлинни печалби

За всяка топлинно климатизирана или неклиматизирана зона  $zt$  и за всеки месец  $m$ , топлинните печалби от вътрешни топлинни източници в една зона, независимо от това дали е топлинно климатизирана или не,  $Q_{int;dir;zt}$ , в kWh, се изчисляват по следната формула:

$$Q_{H/C;int;dir;zt;m} = \left( \begin{array}{l} Q_{H/C;spec;int;oc;zt;m} + Q_{H/C;spec;int;A;zt;m} + Q_{H/C;spec;int;L;zt;m} \\ + Q_{H/C;spec;int;WA;zt;m} + Q_{H/C;spec;int;HVAC;zt;m} + Q_{H/C;spec;int;proc;zt;m} \end{array} \right) \times A_{use;zt} \quad (3.32)$$

където, за топлинната зона  $zt$  и месец  $m$ :

$Q_{H/C;spec;int;oc;zt;m}$  са специфичните вътрешни топлинни печалби, дължащи се на

метаболическата топлина от обитателите, при отопление/охлаждане, kWh/m<sup>2</sup>;

$Q_{H/C;spec;int;A;zt;m}$  са специфичните вътрешни топлинни печалби, дължащи се на разсеяна топлина от уредите, при отопление/охлаждане, kWh/m<sup>2</sup>;

$Q_{H/C;spec;int;L;zt;m}$  са специфичните вътрешни топлинни печалби, дължащи се на регенерируеми загуби от осветление, при отопление/охлаждане, kWh/m<sup>2</sup>;

$Q_{H/C;spec;int;WA;zt;m}$  са специфичните вътрешни топлинни печалби, дължащи се на регенерируеми загуби от системи за топла и студена вода и канализация, при отопление/охлаждане, kWh/m<sup>2</sup>;

$Q_{H/C;spec;int;HVAC;zt;m}$  са специфичните вътрешни топлинни печалби, дължащи се на регенерируеми загуби от или за системи за отопление, охлаждане и вентилация, при отопление/охлаждане, kWh/m<sup>2</sup>. При изчисляване на специфичните за системата енергийни нужди, могат да бъдат приложими специфични за системата стойности;

$Q_{H/C;spec;int;proc;zt;m}$  са специфичните вътрешни топлинни печалби, дължащи се на регенерируеми загуби от или за процеси и стоки, при отопление/охлаждане, kWh/m<sup>2</sup>;

$A_{use;zt}$  е полезната подова площ на зоната, m<sup>2</sup>.

Източник на студ, отвеждащ топлината от сграда (зона), се третира като източник с отрицателна стойност.

Топлинните печалби от вътрешен източник за всяка зона и за определен период от време се изчисляват по формулата:

$$Q_{int,k} = \frac{1}{1000} \Phi_{int,k} \cdot t, \text{ kWh} \quad (3.33)$$

където:

$Q_{int,k}$  са топлинните печалби в зоната от източника k, kWh;

$\Phi_{int,k}$  - средната по време стойност на топлинния поток от вътрешния източник k, W;

t – продължителност на изчислителния период в часове.

### 3.7. Топлинни печалби от слънчевото греене

#### 3.7.1 Общи топлинни печалби от слънчевото греене

За топлинно климатизираната зона ztc топлинните печалби от слънчевото греене при отопление/охлаждане,  $Q_{H/C;sol;ztc;m}$ , в kWh, се изчисляват по следната формула:

$$Q_{H/C;sol;ztc;m} = Q_{H/C;sol;dir;ztc;m} \quad (3.34)$$

В случай на една или повече съседни топлинно неклиматизирани зони се използва уравнението:

$$Q_{H/C;sol;ztc;m} = Q_{H/C;sol;dir;ztc;m} + \sum_{k=1}^n \left[ \left( 1 - b_{ztc,k;m} \right) \cdot F_{ztc;ztc,k;m} \cdot f_{gn;max;H;ztc,k;m} \cdot Q_{H/C;sol;dir;ztc,k} \right] \quad (3.35)$$



където, за всяка топлинно неклиматизирана зона  $ztc$  и месец  $m$ :

$Q_{H/C;sol;dir;ztc;m}$  са месечните слънчеви топлинни печалби в самата топлинно климатизирана зона  $ztc$ , kWh;

$b_{ztc;k;m}$  е коефициентът на регулиране за съседна топлинно неклиматизирана зона  $k$ ;

$F_{ztc;ztc;k;m}$  е коефициентът на разпределение на печалбите в топлинно неклиматизираната зона  $k$ , приписван на съседната топлинно климатизирана зона  $ztc$ ;

$f_{gn;max;H;ztc;k;m}$  е коефициентът на намаление за избягване на завишената оценка на печалбите в топлинно неклиматизираната зона  $k$  за режим на отопление;

$Q_{H/C;sol;dir;ztc;k;m}$  са месечните слънчеви топлинни печалби на самата съседна топлинно неклиматизирана зона  $k$  от външен или вътрешен вид ,kWh.

### 3.7.2. Елементи на слънчевите топлинни печалби

За всяка топлинно климатизирана или неклиматизирана зона  $zt$  и за всеки месец  $m$ , слънчевите топлинни печалби в зоната, независимо от това дали е климатизирана или не, при отопление/охлаждане,  $Q_{sol;dir;zt}$ , в kWh, се изчисляват по следната формула:

$$Q_{H/C;sol;dir;zt;m} = \sum_{k=1} Q_{H/C;sol;wi,k} + \sum_{k=1} Q_{H/C;sol;op,k} \quad (3.36)$$

където, за всеки елемент  $k$  и месец  $m$ :

$Q_{H/C;sol;wi;k;m}$  са месечните слънчеви печалби през прозрачен елемент  $wi,k$ , при отопление/охлаждане, kWh;

$Q_{H/C;sol;op;l;m}$  са месечните слънчеви печалби през непрозрачен елемент  $op,k$ , при отопление/охлаждане, kWh.

Топлинният поток от слънчеви печалби през прозрачен елемент на обвивката (по-нататък наричани прозорци)  $wi$ ,  $Q_{H/C;sol;wi;m}$ , в kWh, се изчислява по следната формула:

$$Q_{H/C;sol;wi} = g_{gl;wi;H/C;m} \cdot A_{wi} \cdot (1 - F_{fr;wi}) \cdot F_{sh;obst;wi;m} \cdot H_{sol;wi;m} - Q_{sky;wi;m} \quad (3.37)$$

където, за всеки прозорец  $wi$  и месец  $m$ ;

$g_{gl;wi;H/C;m}$  е безразмерната средномесечна ефективна сумарна пропускливост за слънчева енергия, при отопление/охлаждане , т.3.7.4.2;

$A_{wi}$  е площта на прозореца  $wi$ , както е определена за характеристиките на топлопреминаване, в  $m^2$ . В случай на издадени елементи, трябва да се използва площта на проекция;

$F_{fr;wi}$  е частта на площта на рамката на прозореца  $wi$ , която представлява съотношението между площта на проекцията на рамката и общата площ на

проекцията на остъкления елемент на прозореца  $w_i$ .

$F_{sh;obst;w_i;m}$  е безразмерният коефициент на намаляване на засенчването от външни препятствия,

$H_{sol;w_i;m}$  е месечното слънчево облъчване на всяка площ на елемента, с ъгъл на наклон  $\beta_{w_i}$  и ъгъл на ориентация  $\gamma_{w_i}$ , kWh/m<sup>2</sup>.

$Q_{sky;w_i;m}$  е месечният допълнителен топлинен поток, дължащ се на топлинно лъчение към небето, kWh.

$\beta_{w_i}$  е ъгълът на наклона на прозореца  $w_i$  (спрямо хоризонталата, измерен при обрънат нагоре елемент), получен въз основа на геометричните данни на конструктивния елемент, в градуси.

$\gamma_{w_i}$  е ъгълът на ориентация на прозореца  $w_i$ , получен въз основа на геометричните данни на конструктивния елемент, в градуси (изразен като географски азимутен ъгъл на хоризонталната проекция на наклонената повърхност; практика: ъгъл от юг, на изток положителен, на запад отрицателен).

Топлинният поток от слънчеви печалби през непрозрачен елемент  $k$  на обвивката, при отопление/ охлаждане,  $Q_{H/C;sol;k;m}$ , в kWh, през месец  $m$ , се изчислява по следната формула:

$$Q_{H/C;sol;op;k;m} = \alpha_{sol;k} \cdot R_{se;k} \cdot U_{c;op;k} \cdot A_{c;k} \cdot F_{sh;obst;k;m} \cdot H_{sol;k;m} - Q_{sky;k;m} \quad (3.38)$$

където, за всеки непрозрачен елемент  $k$  и месец  $m$ :

$\alpha_{sol;k}$  е безразмерният коефициент на поглъщане на слънчевата енергия със стойности, показани в Таблица 1.

Таблица 1

Цвят на външната повърхност	Коефициент на поглъщане $\alpha_{sol}$
- светъл цвят	0,3
- среден цвят	0,6
- тъмен цвят	0,9

$R_{se;k}$  е топлинното съпротивление на външна повърхност,  $R_{se} = 1/(h_{ce} + h_{re})$ , в съответствие с БДС EN ISO 6946 и БДС EN ISO 13789, m<sup>2</sup>K/W;

$U_{c;op;k}$  е коефициентът на топлопреминаване, W/(m<sup>2</sup>·K);

$A_{c;k}$  е площта на елемента/проекцията, m<sup>2</sup>.

### 3.7.3. Топлинно излъчване към небето

Месечният топлинен поток, дължащ се на топлинното лъчение към небето,  $Q_{sky;m}$ , за специфичен сграден елемент  $k$  на обвивката, през месец  $m$ , в kWh, се получава по следната формула:

$$Q_{\text{sky};k;m} = 0,001 \times F_{\text{sky};k} \cdot R_{\text{se};k} \cdot U_{\text{c};k} \cdot A_{\text{c};k} \cdot h_{\text{lr};e;k} \cdot \Delta\theta_{\text{sky};m} \cdot \Delta t_m \quad (3.39)$$

където, за всеки елемент  $k$  и месец  $m$ :

$F_{\text{sky};k}$  е коефициентът на видимост между елемента и небето, със стойности, показани в Таблица 2.

Таблица 2

	Незасенчван горизонтален покрив	Незасенчвана вертикална стена
$F_{\text{sky}}$	1,0	0,5

$R_{\text{se};k}$  е топлинното съпротивление на външна повърхност на елемента,  $R_{\text{se}} = 1/(h_{\text{ce}} + h_{\text{re}})$ ,  $\text{m}^2\text{K}/\text{W}$ ;

$U_{\text{c};k}$  е коефициентът на топлопреминаване на елемента,  $\text{W}/(\text{m}^2 \cdot \text{K})$ ;

$A_{\text{c};k}$  е площта на елемента/проекцията на елемента,  $\text{m}^2$ ;

$h_{\text{lr};e;k}$  е коефициентът на топлопренасяне при външно дълговълново излъчване,  $\text{W}/(\text{m}^2 \cdot \text{K})$ .

Изчислява се по формулата:

$$h_{\text{lr};e;k} = 4\varepsilon\sigma(\theta_{\text{ss}} + 273)^3, \text{ W}/\text{m}^2\text{K}$$

в която:

$\varepsilon$  е степента на чернота на повърхността;

$\sigma = 5,67 \times 10^{-8} \text{ W}/\text{m}^2\text{K}^4$  - константата на Стефан - Болцман;

$\theta_{\text{ss}}$  - средната аритметична стойност на температурата на повърхността и температурата на небосвода,  $^{\circ}\text{C}$ . Когато няма други данни, се приема  $10^{\circ}\text{C}$ .

$\Delta\theta_{\text{sky};m} = 11 \text{ K}$ , осреднената разлика между приведената температура на небето и температурата на въздуха;

$\Delta t_m$  е продължителността на месеца  $m$ , h.

### 3.7.4. Някои специфични особености на параметрите участващи в изчисляването и баланса на топлинните потоци от слънцегрееене

#### 3.7.4.1 Площ на остъклената част на прозорците

Остъклената площ  $A_{\text{gl};wi}$  на прозоречния елемент  $wi$ , се изчислява по следната формула:

$$A_{\text{gl};wi} = (1 - F_{\text{fr};wi}) \cdot A_{wi} \quad (3.40)$$

където, за прозоречния елемент  $wi$ :

$F_{\text{fr};wi}$  е частта от площта на рамката;

$A_{wi}$  е площта на прозоречния елемент  $wi$ ,  $\text{m}^2$ . В случай на издадени компоненти, трябва да

се използва площта на проекцията.

### 3.7.4.2 Сумарна пропускливост за слънчева енергия на прозрачни елементи

Сумарната пропускливост на слънчева енергия от остъкляването на прозорец  $w_i$ ,  $g_{gl;w_i}$ , е съотношение между енергията, преминаваща през прозореца и тази, падаща върху него. Влиянието на преминаването през, поглъщането от и (многократното) отразяване от самия прозорец и други слоеве е включено в сумарната пропускливост на слънчева енергия.

Сумарната пропускливост на слънчева енергия зависи от ъгъла на падане (височина и азимут) на падащото слънчево лъчение. Претеглената по време осреднена стойност, необходима за изчисленията, е малко по-малка от  $g_{gl;n}$ . За това се използва корекционен коефициент,  $F_w$ , и следната формула:

$$g_{gl;w_i} = F_w \cdot g_{gl;n;w_i} \quad (3.41)$$

където

$g_{gl;w_i}$  е сумарната пропускливост на слънчева енергия (коригирана за ъгъла на падане);

$F_w$  е корекционен коефициент за неразсейващо остъкляване, Таблица 3;

$g_{gl;n;w_i}$  е пропускливостта на слънчева енергия при лъчение, перпендикулярно на остъкляването, Таблица 3;

Таблица 3

Коефициент за корекция и претегляне на $g$ -стойността при неразсейващи и разсейващи прозрачни остъкления:		
$F_w$	$a_{gl}$	$alt_g$
0,90	0,75	45
Стойности по подразбиране на сумарната пропускливост на слънчева енергия при перпендикулярен ъгъл на падане, $g_{gl;n;w_i}$ , при типични видове остъкляване		
Вид		$g_{gl;n;w_i}$
Единичен стъклопакет		0,85
Двоен стъклопакет		0,75
Двоен стъклопакет със селективно нискоемисионно покритие		0,67
Троен стъклопакет		0,70
Троен стъклопакет с две селективни нискоемисионни покрития		0,50
Двоен прозорец		0,75

За прозорци с разсейващо остъкляването или приспособления за засенчване от слънчево греене, пропускливостта на слънчева енергия при лъчение, перпендикулярно на остъкляването (перпендикулярен ъгъл на падане),  $g_{gl;n}$ , може да доведе до значително подценяване на пропускливостта на слънчева енергия. Сумарната пропускливост на слънчева енергия, коригирана за ъгъла на падане, се изчислява съгласно претеглената сума, дадена в следната формула:

$$g_{gl;w_i} = a_{gl} \cdot g_{gl,alt;w_i} + (1 - a_{gl}) \cdot g_{gl,dif;w_i} \quad (3.42)$$

където

- $g_{gl;wi}$  е сумарната пропускливост на слънчева енергия от остъкляването на прозорец  $wi$ ;
- $a_{gl}$  е коефициент на претегляне, представителен за положението (ориентацията, наклона) на прозореца, климата и сезона, Таблица 3;
- $g_{gl,alt;wi}$  е пропускливостта на слънчева енергия от остъкляването при слънчево лъчение от ъгловата височина,  $alt_{gl}$ , представителна за положението (ориентацията, наклона) на прозореца, климата и сезона, получена съгласно Таблица 3;
- $g_{gl,dif}$  е пропускливостта на слънчева енергия от остъкляването при изотропно разсеяно слънчево лъчение, съгласно ISO 15099.

Стойностите по подразбиране на коефициента на намаление за сумарната пропускливост на слънчева енергия за типичните видове щори, се избират от Таблица 4. Тези коефициенти на намаление се умножават по сумарната пропускливост на слънчева енергия от остъкляването, за да се получи  $g$ -стойността на остъкляването с щора.

Таблица 4

Вид на щорите	Оптични характеристики на щорите		Коефициент на намаление при щорите	
	поглъщане	топлопреминаване	вътрешни щори	външни щори
Бели венециански щори	0,1	0,05	0,25	0,10
		0,1	0,30	0,15
		0,3	0,45	0,35
Бели завеси	0,1	0,5	0,65	0,55
		0,7	0,80	0,75
		0,9	0,95	0,95
Цветен текстил	0,3	0,1	0,42	0,17
		0,3	0,57	0,37
		0,5	0,77	0,57
Текстил с алуминиево покритие	0,2	0,05	0,20	0,08

При месечния метод за изчисление средномесечната ефективна сумарна пропускливост за слънчева енергия на остъклената част на прозореца  $wi$ ,  $g_{gl;m}$ , за месец  $m$ , може да се получи на месечна база и съгласно G.2.2.2 в приложение G на БДС EN ISO 52016-1.

### 3.7.4.3. Топлинно неклиматизирана зона с вътрешни или слънчеви печалби (включително слънчево пространство или атриум)

При слънчеви топлинни печалби се приема, че при първа апроксимация, всички поглъщащи повърхности са засенчвани до една и съща степен от външни препятствия и от външната обвивка на топлинно неклиматизираната зона.

Коефициентът на намаление на слънчевото лъчение през външната преграда на топлинно неклиматизирана зона  $ztu$ , при отопление/охлаждане,  $F_{sol;ue,ztu;H/C;t}$ , се изчислява по следната

формула:

$$F_{\text{sol;ue;ztu;H/C;m}} = g_{\text{gl;ue;ztu;H/C;m}} \cdot (1 - F_{\text{fr;ue;ztu}}) \quad (3.43)$$

където

$g_{\text{gl;ue;ztu;H/C;m}}$  е ефективната сумарна пропускливост на слънчева енергия от остъкляването на външната преграда на топлинно неклиматизираната зона  $ztu$ , при отопление/охлаждане, през месец  $m$ ;

$F_{\text{fr;ue;ztu}}$  е частта от площта на рамката на външната преграда, изчислена като съотношение между общите непрозрачни площи и общите непрозрачни плюс прозрачните площи на външната преграда на топлинно неклиматизираната зона  $ztu$ . В случай на издадени компоненти, се използва площта на проекцията.

Слънчевите топлинни печалби в топлинно неклиматизираната зона  $ztu$ , при отопление/охлаждане,  $Q_{\text{H/C;sol;ztu;m}}$ , в kWh, през месец  $m$ , се изчисляват чрез сумиране на слънчевите топлинни печалби на всяка непрозрачна повърхност,  $j$ , в топлинно неклиматизираната зона:

$$Q_{\text{H/C;sol;ztu;m}} = F_{\text{sol;ue;ztu;H/C;m}} \cdot F_{\text{sh;obst;ztu;m}} \cdot \sum_{j(\text{opaque})} (a_{\text{sol;j}} \cdot A_j H_{\text{sol;j;m}}) \quad (3.44)$$

където, за месец  $m$ :

$F_{\text{sol;ue;ztu;H/C;m}}$  е коефициентът на намаление за слънчевото лъчение през външната преграда на топлинно неклиматизираната зона  $ztu$ , при отопление/охлаждане, както е определен по-горе;

$A_j$  е площта на всяка непрозрачна повърхност  $j$  в топлинно неклиматизираната зона  $ztu$ ,  $\text{m}^2$ . В случай на издадени компоненти, се използва площта на проекцията;

$a_{\text{sol;j}}$  е осредненият коефициент на поглъщане на слънчевата енергия от непрозрачната повърхност  $j$  в топлинно неклиматизираната зона  $ztu$ ;

$F_{\text{sh;obst;ztu;m}}$  е коефициентът на намаление на засенчването от външни препятствия за външната преграда на топлинно неклиматизираната зона,  $ztu$ ;

$H_{\text{sol;j;m}}$  е общото месечно слънчево облъчване на елемент  $j$ , с даден ъгъл на ориентация и наклон,  $\text{kWh/m}^2$ .

#### 3.7.4.4. Коефициент на намаление за избягване завишаването на печалбите

В случай на външна топлинно неклиматизирана зона се прилага коефициент на намаление, за да се избегне завишаването на печалбите в режим на отопление, на базата на съотношението между топлопренасянето и печалбите:

В случай на една съседна топлинно климатизирана зона:

$$f_{gn,max;H;ztu;m} = \frac{b_{ztu;m} \cdot H_{ztc;ztu;m} \cdot (\theta_{int;set;H;ztc;m} - \theta_{e;a;m}) \times 0,001 \times t_m}{(Q_{H,int;ztu;m} + Q_{H,sol;ztu;m})} \quad (3.45)$$

В случай на няколко съседни топлинно климатизирани зони:

$$f_{gn,max;H;ztu;m} = \frac{b_{ztu,k;m} \cdot \sum_{ztc} (H_{ztc;ztu;m} \cdot (\theta_{int;set;H;ztc;m} - \theta_{e;a;m})) \times 0,001 \times t_m}{(Q_{H,int;ztu;m} + Q_{H,sol;ztu;m})} \quad (3.46)$$

където, за месец  $m$

$f_{gn,max;H;ztu;m}$  е коефициентът на намаление за избягване завишаването на печалбите от топлинно неклиматизираната зона  $ztc$ , за режим на отопление;

$b_{ztu;m}$  е коефициентът на регулиране за топлинно неклиматизираната съседна зона  $zt$ ;

$H_{ztc;ztu;m}$  е коефициентът на топлопренасяне между топлинно неклиматизираната зона  $ztu$  и съседната топлинно климатизирана зона  $ztc$ , W/K;

$\theta_{int;set;H;ztc;m}$  е зададената стойност на температурата на съседната топлинно климатизирана зона  $ztc$  при отопление, °C. В случай на няколко съседни топлинно климатизирани зони, температурите се претеглят съобразно коефициента на разпределение  $F_{ztc;ztu;m}$  за топлопренасянето между топлинно климатизираната зона  $ztc$  и топлинно неклиматизираната зона  $ztu$ ;

$\theta_{e;a;m}$  е средната месечна температура на външния въздух, °C;

$Q_{H,int;ztu,k;m}$  са вътрешните топлинни печалби за режим на отопление във външната топлинно неклиматизирана зона  $ztu$ , kWh;

$Q_{H,sol;ztu;m}$  са слънчевите печалби за режим на отопление във външната топлинно неклиматизирана зона  $ztu$ , kWh;

$t_m$  е продължителността на месец  $m$ , h.

В случай на вътрешна топлинно неклиматизирана зона коефициентът на намаление за избягване завишаването на печалбите в режим на отопление се приема 1:

$$f_{gn,max;H;ztu;m} = 1 \quad (3.47)$$

### 3.7.4.5 Специални елементи

Изчисления за топлопренасянето и слънчевите топлинни печалби в случай на специални елементи, като непрозрачни елементи с прозрачна изолация, вентилирани слънчеви стени (стени на Тромб) и вентилирани елементи на обвивката са представени в СД CEN ISO/TR 52016-2.

### 3.7.4.6. Изчисляване на коефициентите на намаление на засенчването на слънчевото греене

Коефициентът на намаление на засенчването на повърхността  $k$  от външни препятствия,  $F_{sh;obst;k;m}$ , през месец  $m$  се определя по следния начин:

Общото слънчево облъчване на повърхността  $k$ ,  $H_{tot;sh;k;m}$ , включително влиянието на засенчването, е сумата от изчисленото общо слънчево облъчване, коригирано за засенчването от обекти посредством коефициента на намаление на засенчването при пряко слънчево лъчение и частта на прякото слънчево лъчение от общото лъчение:

$$F_{sh;obst;k;m} = F_{sh;dir;k;m} \cdot f_{sol;dir;m} \quad (3.48)$$

където, за всяка засенчвана повърхност  $k$  и всеки месец  $m$ :

$F_{sh;obst;k;m}$  е безразмерният коефициент на намаление на засенчването от външни препятствия;

$F_{sh;dir;k;m}$  е коефициентът на намаление на засенчването при пряко излъчване, определен;

$f_{sol;dir;m}$  е частта на прякото слънчево лъчение от общото лъчение, получено като функция от климатичните данни и ориентацията от Приложение D на БДС EN ISO 52016-1.

### Прости и по-детайлни засенчващи обекти

Във връзка с метода за изчисление се разграничават два вида засенчващи обекти:

- Препятствия с проста форма за фасадни елементи, като (прозоречни) отстъпи, навеси по цялата дължина и странични ребра по цялата височина или други геометрично подобни засенчващи обекти, като други части на сградата (например стени) или балкони.
- Други препятствия, засенчващи от земната основа (отдолу нагоре; наречени [перпендикулярни] “препятствия”) или засенчващи от небето (отгоре надолу, надвиснали; наречени “навеси”).

Изчисленията при засенчващите обекти са съгласно част пета от методиката.

### 3.8. Коефициент на пренос на топлина чрез топлопреминаване през земята

Топлинните загуби от топлопреминаване през ограждащи конструкции и елементи, граничещи със земята - подови плочи, стени и подове на подземен етаж, се изчисляват по метод, описан подробно в БДС EN ISO 13370. В съответствие с този стандарт в Приложение „Топлопреминаване през подови конструкции“ са представени основните изчислителни алгоритми за определяне на термичното съпротивление и коефициента на топлопреминаване на подови конструкции в близост до земната основа и сутерените, заедно с коефициенти, които дават възможност да се изчисляват топлинните потоци на месечна база.

### 3.9. Коефициент на топлопреминаване през покривни пространства

3.9.1. Определяне на коефициента на топлопреминаване на покрив, граничещ с външен въздух

В този случай покривната конструкция се разглежда като хоризонтална многослойна



стена, при която топлинният поток е от долу на горе и  $R_{si}=0,10 \text{ m}^2\text{K/W}$ , а  $R_{se}=0,04 \text{ m}^2\text{K/W}$ .

3.9.2. Определяне на коефициента на топлопреминаване при конструкция с подпокривно пространство

В случаите, когато покривната конструкция включва неотоплявано подпокривно пространство, въздухът се приема като допълнителен слой със съпротивление на топлопроводност в зависимост от височината на неотопляваното подпокривно пространство.

3.9.3. При височина на подпокривното пространство до 0,30 m

Преносът на топлина през въздушния слой е само чрез топлопроводност. Стойността на термичното съпротивление на въздуха може да бъде отчетена от таблица 4 в зависимост от това дали температурата на въздуха в подпокривното пространство е положителна или отрицателна.

3.9.4. При височина на подпокривното пространство, по-голяма от 0,30 m

При този тип покривни конструкции топлообменът се определя от разположението на топлата и студената повърхност, разстоянието между тях и температурите им. Свободно движение на въздуха, заключен между двете плочи, се наблюдава само когато температурата на долната плоча е по-висока от тази на горната плоча. Една възможност за пресмятане на топлообмена в такива случаи е сложният процес на пренос на топлина през въздуха между двете плочи да се третира като кондуктивен топлообмен през слой със същата дебелина, но с еквивалентен коефициент на топлопроводност  $\lambda_{\text{екв.}}$ .

Таблица 5

Съпротивление на топлопроводност на затворен въздушен слой $R_{\text{вс}}$ , $\text{m}^2\text{K/W}$ при топлопреминаване от долу на горе		
Дебелина на въздушния слой, m	Температура на въздуха, °C	
	положителна	отрицателна
0,01	0,13	0,15
0,02	0,14	0,16
0,03	0,14	0,16
0,05	0,1	0,17
0,10	0,15	0,18
0,15	0,16	0,18
0,20 - 0,30	0,16	0,19

7.2.2.1. Определяне на дебелината на въздушния слой в неотопляваното подпокривно пространство

Поради разнообразието на покривните конструкции се работи с приведена височина на въздушния слой, която представлява височината на подпокривно пространство с еквивалентно правоъгълно сечение.

$$\delta_{\text{вс}} = \frac{V'}{A'}, \quad (3.49)$$

където:

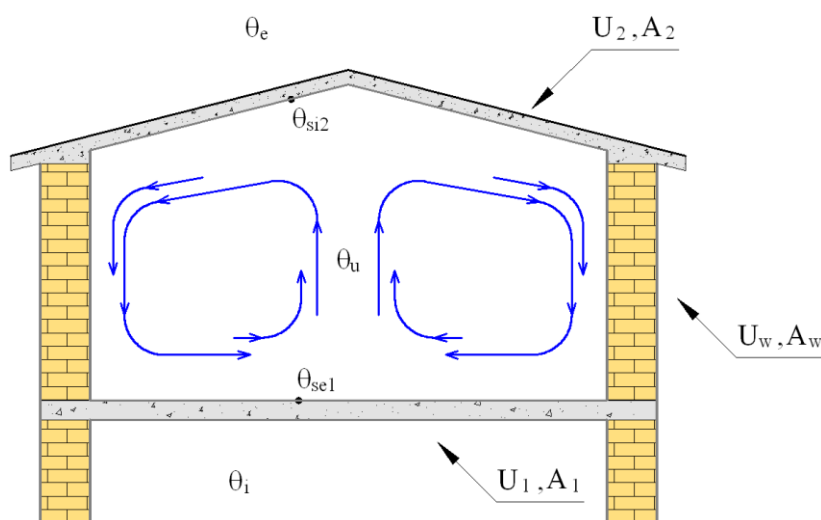
$\delta_{\text{вс}}$  е височината на въздушния слой, m;

$V'$  – обемът на подпокривното пространство по вътрешни размери, m<sup>3</sup>;

$A'$  – площта на подовата плоча на подпокривното пространство по вътрешни размери, m<sup>2</sup>.

Действителният коефициент на топлопреминаване  $U_r$  се определя по формулата:

$$U_r = \frac{1}{\frac{1}{U_1} + \frac{A_1}{A_2 U_2 + A_w U_w + 0,33nV}}, \text{ W/m}^2\text{K} \quad (3.50)$$



където:

$A_1$  е площта на таванската плоча на последния отопляем етаж, m<sup>2</sup>;

$U_1$  – коефициентът на топлопреминаване на таванската плоча на последния отопляем етаж, W/m<sup>2</sup>K;

$A_2$  – площта на покривната плоча от покривната конструкция, m<sup>2</sup>;

$U_2$  – коефициентът на топлопреминаване на покривната плоча, W/m<sup>2</sup>K;

$A_w$  – площта на вертикалните ограждащи елементи, m<sup>2</sup>;

$U_w$  – коефициентът на топлопреминаване на вертикалните ограждащи елементи на подпокривното пространство, W/m<sup>2</sup>K;

$n$  – кратността на въздухообмена в подпокривното пространство; при уплътнени покриви се приема  $n = 0,1 \text{ h}^{-1}$ , а при неуплътнени  $n = 0,3 \text{ h}^{-1}$ ;

$V$  – обемът на въздуха в подпокривното пространство, m<sup>3</sup>.

Коефициентите на топлопреминаване  $U_1$ ,  $U_2$  и  $U_w$  се определят по следните формули:

$$U_1 = \frac{1}{R_{\text{sil}} + \left( \sum_{j=1}^n \frac{\delta_j}{\lambda_j} \right) + R_{\text{se1}}} = \frac{1}{0,1 + \left( \sum_{j=1}^n \frac{\delta_j}{\lambda_j} \right) + R_{\text{se1}}}, \text{ W/m}^2\text{K}, \quad (3.51)$$

$$U_2 = \frac{1}{R_{si2} + \left( \sum_{j=1}^n \frac{\delta_j}{\lambda_j} \right) + R_{se2}} = \frac{1}{R_{si2} + \left( \sum_{j=1}^n \frac{\delta_j}{\lambda_j} \right) + 0,04}, \text{ W/m}^2\text{K}, \quad (3.52)$$

$$U_w = \frac{1}{R_{siw} + \left( \sum_{j=1}^n \frac{\delta_j}{\lambda_j} \right) + R_{sew}} = \frac{1}{0,13 + \left( \sum_{j=1}^n \frac{\delta_j}{\lambda_j} \right) + 0,04}, \text{ W/m}^2\text{K}, \quad (3.53)$$

Съпротивленията на топлопредаване  $R_{se1}$  и  $R_{si2}$  се определят по формулата :

$$R_{se1} = R_{si2} = \frac{\delta_{bc}}{2\lambda_{екв}}, \text{ m}^2\text{K/W} \quad (3.54).$$

7.2.2.2. Определяне на еквивалентния коефициент на топлопроводност на въздушния слой

Еквивалентният коефициент на топлопроводност на въздушния слой в неотопляваното подпокривно пространство  $\lambda_{екв}$  се определя като  $\lambda_{екв} = \lambda \cdot \varepsilon_k$ . Корекционният коефициент  $\varepsilon_k$  е функция на произведението  $Gr \cdot Pr$ , т.е  $\varepsilon_k = f(Gr \cdot Pr)$ .

Стойностите на  $Gr \cdot Pr$  се пресмятат в зависимост от дебелината на въздушния слой  $\delta_{bc}$ .

За стойности на произведението  $Gr \cdot Pr < 10^3$   $\varepsilon_k = 1$ .

В интервала  $10^3 < Gr \cdot Pr < 10^6$  се използва уравнението:

$$\varepsilon_k = 0,105(Gr \cdot Pr)^{0,3} \quad (3.55),$$

а при  $10^6 < Gr \cdot Pr < 10^{10}$  – уравнението:

$$\varepsilon_k = 0,4(Gr \cdot Pr)^{0,25} \quad (3.56).$$

Стойността на критерия на Грасхоф се пресмята по формулата:

$$Gr = \frac{g\beta\delta_{bc}^3(\theta_{se1} - \theta_{si2})}{\nu^2} \quad (3.57),$$

където:

$g$  е земното ускорение,  $\text{m/s}^2$ ;

$\beta = \frac{1}{\theta_u + 273,15}$ ,  $\text{K}^{-1}$  е коефициент на обемно разширение;

$\delta_{bc}$  – височината на въздушния слой,  $\text{m}$ ;

$(\theta_{se1} - \theta_{si2})$  – разликата между повърхностните температури на двете плочи,  $^\circ\text{C}$ ;

$\nu$  – кинематичен вискозитет на въздуха,  $\text{m}^2/\text{s}$ .

7.2.3. Температура на въздуха в подпокривното пространство

Температурата на въздуха в подпокривното пространство се определя по формулата:

$$\theta_u = \frac{\theta_i U_1 A_1 + \theta_e U_2 A_2 + \theta_e U_w A_w + \theta_e 0,33nV}{U_1 A_1 + U_2 A_2 + U_w A_w + 0,33nV}, \text{ } ^\circ\text{C} \quad (3.58),$$

където:

$\theta_i$  е средната обемна температура на сградата,  $^\circ\text{C}$ ;

$\theta_u$  – температурата на въздуха в подпокривното пространство,  $^\circ\text{C}$ ;

$\theta_e$  – външната температура с най-голяма продължителност за отоплителния период,  $^\circ\text{C}$ .

Коефициентите на топлопреминаване  $U_1$  и  $U_2$  се изчисляват, както следва:

а) при определяне на  $\theta_{se1}$  и  $\theta_{si2}$  – със съпротивления на топлопредаване  $R_{se1}=0,10 \text{ m}^2\text{K/W}$  и  $R_{si2} = 0,17 \text{ m}^2\text{K/W}$ ;

б) при определяне на действителните им стойности – с получените съпротивления на топлопредаване  $R_{se1}$  и  $R_{si2}$  от формула (3.54).

#### 7.2.4. Температури на повърхностите

Температурите на повърхностите, граничещи с въздушния слой в подпокривното пространство, се определят по формулите:

$$\theta_{se1} = \theta_u + R_{se1} U_1 (\theta_i - \theta_u) = \theta_u + 0,1 U_1 (\theta_i - \theta_u), \text{ } ^\circ\text{C} \quad (3.59),$$

$$\theta_{si2} = \theta_u - R_{si2} U_2 (\theta_u - \theta_e) = \theta_u - 0,17 U_2 (\theta_u - \theta_e), \text{ } ^\circ\text{C} \quad (3.60).$$

#### 8. Определяне на коефициента на пренос на явна топлина с вентилационен въздух

Коефициентът на пренос на топлина с вентилационен въздух отразява топлинния поток, който се внася или изнася от сградата с въздух от инфилтрация, естествена или механична вентилация, при температурна разлика 1К. Изчислява се за всеки месец по формулата:

$$H_{ve} = (\rho c)_a \sum_k b_{ve,k} q_{ve,k} \quad , \quad \text{W/K} \quad (3.61),$$

където:

$(\rho c)_a=0,34 \text{ Wh}/(\text{m}^3.\text{K})$  е специфичният обем на топлинен капацитет на въздуха;

$q_{ve,k}$  - средномесечният часов дебит на въздуха през елемента  $k$ ,  $\text{m}^3/\text{h}$ ;

$b_{ve,k}$  - безразмерен температурен фактор за дебита през елемента  $k$  и има стойност, различна от 1, когато температурата на постъпващия въздух е различна от температурата на външния въздух.

$$b_{ve,k} = \frac{\theta_i - \theta_{k,sup}}{\theta_i - \theta_e}, \quad (3.62),$$

където:

$\theta_i$  е температурата в разглежданото помещение/зона,  $^\circ\text{C}$ ;

$\theta_{k,sup}$  - температурата на постъпващия въздух,  $^\circ\text{C}$ ;

$\theta_e$  - средната месечна температура на външния въздух,  $^\circ\text{C}$ .

#### 8.1. Определяне на дебита на въздуха при инфилтрация и естествена вентилация

Средночасовият дебит на въздуха от инфилтрация в отоплявано/охлаждано пространство се определя чрез кратността на въздухообмена по формулата:

$$q_{ve} = nV \quad (3.63),$$

където:

$n$  е средночасовата кратност на въздухообмена за пространството,  $\text{h}^{-1}$ ;

$V$  - нетният обем на отопляваното/охлажданото пространство,  $\text{m}^3$ .

## 8.2. Определяне на дебита на въздуха при механична вентилация

Дебитът на въздуха  $q_{ve}$  в  $m^3/h$  се определя като сума от средния часов дебит на подавания от вентилаторите на системата въздух  $q_{ve,f}$ , и дебита на допълнителния въздушен поток  $q_{ve,x}$  в отворите за външен въздух, дължащ се на вятъра:

$$q_{ve} = q_{ve,f} + q_{ve,x} \quad (3.64).$$

Дебитът  $q_{ve,x}$  се изчислява по формулата:

$$q_{ve,x} = \frac{V \cdot n_{50} \cdot e}{1 + \frac{f}{e} \left( \frac{q_{ve,f} - q_{ve,e}}{V \cdot n_{50}} \right)^2} \quad m^3/h \quad (3.65).$$

където:

$n_{50}$  е средночасовата кратност на въздухообмена за пространството при разлика между наляганята вън и вътре 50 Pa с отчитане на съпротивлението на входящия отвор,  $h^{-1}$ ;

$q_{ve,e}$  - дебитът на засмуквания от пространството въздух,  $m^3/h$ .

Коефициентите за защитеност от вятър  $e$  и  $f$  се отчитат от таблица 6.

Таблица 6

Разположение на сградата	Описание	Коефициент за защитеност от вятър $e$	
		при повече от една фасада, изложен $\square$ на вятъра	при една фасада, изложена на вятъра
Открито	Сгради на открито, сгради с високо застрояване в населени места	0,10	0,03
Полуоткрито	Сгради, обкръжени от други сгради или дървета	0,07	0,02
Защитено	Сгради със средно застрояване в населени мест $\square$ , сгради в гора	0,04	0,01
Коефициент $f$	За всички случаи	15	20

Нивото на въздухоплътност на сградата е в съответствие със стойностите за кратността на въздухообмена  $n_{50}$  при разлика в налягането 50 Pa, както е показано в таблица 7.

Таблица 7

Ниво $n$ въздухоплътност на сградата	Многофамилни сгради при $n_{50}$ , $h^{-1}$	Едно-/ и двуфамилна сграда при $n_{50}$ , $h^{-1}$
Висока	до 2,0	до 4,0
Средна	от 2,0 до 5,0	от 4,0 до 10,0
Малка	над 5,0	над 10,0

### 3.9.2.4. Определяне на еквивалентния коефициент на топлопроводност на въздушния слой

Еквивалентният коефициент на топлопроводност на въздушния слой в неотопляваното

подпокривно пространство  $\lambda_{\text{екв}}$ . се определя като  $\lambda_{\text{екв}} = \lambda \cdot \varepsilon_k$ . Корекционният коефициент  $\varepsilon_k$  е функция на произведението Gr.Pr, т.е  $\varepsilon_k = f(\text{Gr.Pr})$ .

Стойностите на Gr.Pr се пресмятат в зависимост от дебелината на въздушния слой  $\delta_{\text{вс}}$ .

За стойности на произведението  $\text{Gr.Pr} < 10^3$   $\varepsilon_k = 1$ .

В интервала  $10^3 < \text{Gr.Pr} < 10^6$  се използва уравнението:

$$\varepsilon_k = 0,105(\text{Gr.Pr})^{0,3} \quad (3.66),$$

а при  $10^6 < \text{Gr.Pr} < 10^{10}$  – уравнението:

$$\varepsilon_k = 0,4(\text{Gr.Pr})^{0,25} \quad (3.67).$$

Стойността на критерия на Грасхоф се пресмята по формулата:

$$\text{Gr} = \frac{g\beta\delta_{\text{вс}}^3(\theta_{\text{se1}} - \theta_{\text{si2}})}{v^2} \quad (3.68),$$

където:

$g$  е земното ускорение,  $\text{m/s}^2$ ;

$\beta = \frac{1}{\theta_u + 273,15}$ ,  $\text{K}^{-1}$  е коефициент на обемно разширение;

$\delta_{\text{вс}}$  – височината на въздушния слой,  $\text{m}$ ;

$(\theta_{\text{se1}} - \theta_{\text{si2}})$  – разликата между повърхностните температури на двете плочи,  $^{\circ}\text{C}$ ;

$v$  – кинематичен вискозитет на въздуха,  $\text{m}^2/\text{s}$ .

### 3.9.3. Температура на въздуха в подпокривното пространство

Температурата на въздуха в подпокривното пространство се определя по формулата:

$$\theta_u = \frac{\theta_i U_1 A_1 + \theta_e U_2 A_2 + \theta_e U_w A_w + \theta_e 0,33nV}{U_1 A_1 + U_2 A_2 + U_w A_w + 0,33nV}, ^{\circ}\text{C} \quad (3.69),$$

където:

$\theta_i$  е средната обемна температура на сградата,  $^{\circ}\text{C}$ ;

$\theta_u$  – температурата на въздуха в подпокривното пространство,  $^{\circ}\text{C}$ ;

$\theta_e$  – външната температура с най-голяма продължителност за отоплителния период,  $^{\circ}\text{C}$ .

Коефициентите на топлопреминаване  $U_1$  и  $U_2$  се изчисляват, както следва:

а) при определяне на  $\theta_{\text{se1}}$  и  $\theta_{\text{si2}}$  – със съпротивления на топлопредаване  $R_{\text{se1}}=0,10 \text{ m}^2\text{K/W}$  и  $R_{\text{si2}} = 0,17 \text{ m}^2\text{K/W}$ ;

б) при определяне на действителните им стойности – с получените съпротивления на топлопредаване  $R_{\text{se1}}$  и  $R_{\text{si2}}$  от формула (3.54).

### 3.9.4. Температури на повърхностите

Температурите на повърхностите, граничещи с въздушния слой в подпокривното пространство, се определят по формулите:

$$\theta_{\text{se1}} = \theta_u + R_{\text{se1}} U_1 (\theta_i - \theta_u) = \theta_u + 0,1 U_1 (\theta_i - \theta_u), ^{\circ}\text{C} \quad (3.70),$$

$$\theta_{\text{si2}} = \theta_u - R_{\text{si2}} U_2 (\theta_u - \theta_e) = \theta_u - 0,17 U_2 (\theta_u - \theta_e), ^{\circ}\text{C} \quad (3.71).$$

### 3.10. Определяне на факторите на оползотворяване на топлинните печалби и топлинните загуби

#### 3.10.1 Коефициент за оползотворяване на печалбите при отопление

Безразмерният коефициент за оползотворяване на печалбите при отопление,  $\eta_{H,gn}$ , е функция от съотношението между топлинния баланс при отопление,  $\gamma_H$ , и числов параметър,  $a_H$ , който зависи от инерцията на сградата. Той се изчислява за всяка зона и за всеки месец по следните две формули:

$$\text{ако } \gamma_{H,ztc;m} > 0 \text{ и } \gamma_H \neq 1: \quad \eta_{H,gn;ztc;m} = \frac{1 - (\gamma_{H,ztc;m})^{a_{H,ztc;m}}}{1 - (\gamma_{H,ztc;m})^{(a_{H,ztc;m} + 1)}} \quad (3.72)$$

$$\text{ако } \gamma_{H,ztc;m} = 1: \quad \eta_{H,gn;ztc;m} = \frac{a_{H,ztc;m}}{a_{H,ztc;m} + 1} \quad (3.73)$$

$$\text{ако } \gamma_{H,ztc;m} \leq 0 \text{ и } Q_{H,gn;ztc;m} > 0: \quad \eta_{H,gn;ztc;m} = 1 / \gamma_{H,ztc;m} \quad (3.74)$$

$$\text{ако } \gamma_{H,ztc;m} \leq 0 \text{ и } Q_{H,gn;ztc;m} \leq 0: \quad \eta_{H,gn;ztc;m} = 1 \quad (3.75)$$

като

$$\gamma_{H,ztc;m} = \frac{Q_{H,gn;ztc;m}}{Q_{H,ht;ztc;m}} \quad (3.76)$$

където, за всяка топлинно климатизирана зона  $ztc$  и месец  $m$ :

$\gamma_{H,ztc;m}$  е безразмерният топлинния баланс в режим на отопление;

$a_{H,ztc;m}$  е безразмерният числов параметър, определен както е показано по-долу;

$Q_{H,ht;ztc;m}$  е общото топлопренасяне в режим на отопление, kWh;

$Q_{H,gn;ztc;m}$  са общите топлинни печалби в режим на отопление, kWh.

Безразмерният числов параметър  $a_{H,ztc;m}$  се изчислява по формулата:

$$a_{H,ztc;m} = a_{H,0} + \frac{\tau_{H,ztc;m}}{\tau_{H,0}} \quad (3.77)$$

където, за всяка топлинно климатизирана зона  $ztc$  и месец  $m$ :

$a_{H,0}$  е безразмерен референтен числов параметър, както е указано по-долу;

$\tau_{H,ztc;m}$  е времеконстантата на зоната при отопление, h;

$\tau_{H,0}$  е референтна времеконстанта, h.

Стойностите на референтния числов параметър,  $a_{H,0}$ , и референтната времеконстанта,  $\tau_{H,0}$ , при

коэффициента за оползотворяване на печалбите се получават от таблица 6.

Таблица 6. Стойности на референтния числов параметър  $a_{H,0}$  и референтната времеконстанта  $\tau_{H,0}$  за коэффициента на оползотворяване на печалбите

$a_{H,0}$	$\tau_{H,0}$ h
1,0	15

### 3.10.2 Коэффициент за оползотворяване на топлопренасянето при охлаждане

Безразмерният коэффициент за оползотворяване на топлопренасянето при охлаждане,  $\eta_{C;ht;ztc;m}$ , е функция от съотношението между топлинния баланс при охлаждане,  $\gamma_{C;ztc;m}$ , и числов параметър,  $a_{C;ztc;m}$ , който зависи от топлинната инерция на сградата. Той се изчислява за всяка зона и за всеки месец, както е дадено в следната формула:

$$\text{ако } \gamma_{C;ztc;m} > 0 \text{ и } \gamma_{C;ztc;m} \neq 1: \quad \eta_{C;ht;ztc;m} = \frac{1 - (\gamma_{C;ztc;m})^{-a_{C;ztc;m}}}{1 - (\gamma_{C;ztc;m})^{-a_{C;ztc;m} + 1}} \quad (3.78)$$

$$\text{ако } \gamma_{C;ztc;m} = 1: \quad \eta_{C;ht;ztc;m} = \frac{a_{C;ztc;m}}{a_{C;ztc;m} + 1} \quad (3.79)$$

$$\text{ако } \gamma_{C;ztc;m} \leq 0: \quad \eta_{C;ht;ztc;m} = 1 \quad (3.80)$$

като

$$\gamma_{C;ztc;m} = \frac{Q_{C;gn;ztc;m}}{Q_{C;ht;ztc;m}} \quad (3.81)$$

където, за всяка топлинно климатизирана зона  $ztc$  и месец  $m$ :

$\gamma_{C;ztc;m}$  е безразмерният топлинния баланс в режим на охлаждане;

$a_{C;ztc;m}$  е безразмерен числов параметър, определен както е указано по-долу;

$Q_{C;ht;ztc;m}$  е общото топлопренасяне при топлопреминаване и вентилация в режим на охлаждане, kWh;

$Q_{C;gn;ztc;m}$  са общите топлинни печалби в режим на охлаждане, kWh.

Безразмерният числов параметър  $a_{C;ztc;m}$  се изчислява по формулата:

$$a_{C;ztc;m} = a_{C;0} + \frac{\tau_{C;ztc;m}}{\tau_{C;0}} \quad (3.82)$$

където, за всяка топлинно климатизирана зона  $ztc$  и месец  $m$ :



$a_{C;0}$  е безразмерен референтен числов параметър, както е указано по-долу;

$\tau_{C;ztc;m}$  е времеконстантата на зоната при охлаждане, h;

$\tau_{C;0}$  е референтна времеконстанта, h.

Стойностите на референтния числов параметър  $a_{C;0}$ , и референтната времеконстанта  $\tau_{C;0}$  се получават от Таблица 7.

Таблица 7. Стойности на референтния числов параметър  $a_{C;0}$  и референтната времеконстанта  $\tau_{C;0}$  за коефициента на оползотворяване на загубите

$a_{C;0}$	$\tau_{C;0}$ h
1,0	15

### 3.10.3 Времеконстанта на зоната

Времеконстантата на топлинно климатизираната зона  $ztc$  в часове характеризира вътрешната топлинна инерция на климатизираната зона. Тя може да бъде различна при изчисленията при отопление и охлаждане и да варира през различните месеци за всеки един от двата режима, в зависимост от изменението (или не) на съставляващите я променливи, а именно  $H_{tr}$  и  $H_{ve}$ . Тя се изчислява по следните две формули:

$$\tau_{H;ztc;m} = \frac{C_{m;eff;ztc} / 3600}{H_{H;tr(excl. grfl);ztc;m} + H_{H;gr;adj;ztc} + H_{H;ve;ztc;m}} \quad (3.83)$$

$$\tau_{C;ztc;m} = \frac{C_{m;eff;ztc} / 3600}{H_{C;tr(excl. grfl);ztc;m} + H_{C;gr;adj;ztc} + H_{C;ve;ztc;m}} \quad (3.84)$$

където, за всяка топлинно климатизирана зона  $ztc$  и месец  $m$ .

$C_{m;eff;ztc}$  е ефективният топлинен капацитет на зоната, J/K, със стойности съгласно Таблица 8.

Таблица 8. Стойности на ефективния топлинен капацитет

Клас на масивност на конструкцията	Месечен период $C_{m;eff;ztc}$ J/K [J/(K·m <sup>2</sup> )·m <sup>2</sup> ]
Много лека	$80\,000 \times A_{use;ztc}$
Лека	$110\,000 \times A_{use;ztc}$
Средна	$165\,000 \times A_{use;ztc}$
Тежка	$260\,000 \times A_{use;ztc}$
Много тежка	$370\,000 \times A_{use;ztc}$
$A_{use;ztc}$ е площта на пода на отопляваното и/или охлаждащото пространство, m <sup>2</sup> .	

\* За леки може да се приемат следните сгради:

а) сгради с дървени плоскости без масивни вътрешни стени;

- б) сгради с дървени плоскости без масивни външни стени;
- в) сгради с високи помещения (спортни зали, музеи и др.).

За тежки може да се приемат сградите с масивни вътрешни и външни строителни елементи без окачени тавани.

$H_{N/C;tr(excl.grflr)};ztc;m$  е общият коефициент на топлопrenaсяне при топлопреминаване при отопление, съответно охлаждане, с изключение на сутеренна подова плоча, W/K;

$H_{N/C;ve};ztc;m$  е общият коефициент на топлопrenaсяне при вентилация за отопление, съответно охлаждане, W/K;

$H_{N/C;gr;adj};ztc$  е сезонният осреднен общ коефициент на топлопrenaсяне при топлопреминаване през сутеренна подова плоча, осреднен за сезонната температурна разлика, за отоплителния, съответно охладителния, сезон, получен съгласно част четвърта „Топлопреминаване през подови конструкции“, W/K.

### 3.11. Изчисляване на потребната енергия за охлаждане с отчитане на влагообмена

Една зона от сградата се охлажда по един от трите основни начина:

- а) охлаждане с конвектори и пресен въздух от инфилтрация;
- б) охлаждане чрез механична вентилация с пресен и с рециркуляционен въздух;
- в) охлаждане чрез механична вентилация с пресен въздух, обработен извън зоната.

#### 3.11.1. Охлаждане с конвектори и пресен въздух от инфилтрация

В този случай охлаждането се извършва чрез конвектори в зоната. Пресен въздух може да постъпи в зоната само чрез инфилтрация.

##### 3.11.1.1. Сухият товар (потребната явна топлина) се изчислява по уравнение:

$$Q_{C,nd,ztc,m} = Q_{C,gn,ztc,m} - \eta_{C,ht,ztc,m} \cdot Q_{C,ht,ztc,m}$$

##### 3.11.1.2. Латентният товар се изчислява по уравнението:

$$Q_{C,w} = Q_{a,w} + Q_{p,w} + Q_{e,w} \quad , \text{ kWh} \quad (3.85),$$

където:

$Q_{C,w}$  е топлината на влагата, която трябва да се отнеме от зоната, kWh;

$Q_{a,w}$  - топлината на влагата от инфилтрирания външен въздух, kWh;

$Q_{p,w}$  - топлината на влагата от хора, kWh;

$Q_{e,w}$  - топлината на влагата от други източници в зоната, kWh.

##### 3.11.1.3. Топлина с влагата от инфилтрирания въздух

$$Q_{a,w} = \frac{n \cdot V (x_e - x_i) \rho_{da} \cdot 2501}{3600} t_C \quad , \text{ kWh} \quad (3.86),$$

където:

$n$  е кратността на въздухообмена от инфилтрация,  $h^{-1}$ ;

$V$  – обемът на въздуха в зоната,  $m^3$ ;

$X_e$  – влагосъдържанието на външния въздух, определено по средномесечната температура и относителна влажност на въздуха; определя се по уравнение (3.100), kg/kg сух въздух;

$X_i$  – влагосъдържанието на въздуха в зоната, определено по уравнение (3.100), с температурата на вътрешния въздух и относителната му влажност, kg/kg сух въздух;

$\rho_{da}$  – плътността на сухия въздух, определена по уравнение (3.105), kg/m<sup>3</sup>;

2501 kJ/kg – специфичната топлина на изпарение на водата при 0 °C;

$t_C$  – броят на работните часове на системата за охлаждане в месеца, h.

#### 3.11.1.4. Топлина с отделена влага от хората

$$Q_{p,w} = \dot{Q}_{p,w} t_p \quad , \text{ kWh} \quad (3.87),$$

където:

$\dot{Q}_{p,w}$  е средната часова стойност на латентния топлинен поток от хора за периода на престоя им в зоната в kW; определя се като произведение на броя на хората и отделения от един човек латентен топлинен поток; последният е функция на физическата активност на човека по време на престоя;

$t_p$  – сумарният за месеца брой часове на обитаване на зоната, h.

Ако  $t_p > t_C$ , се приема  $t_p = t_C$ .

#### 3.11.1.5. Топлина с влага от други източници в зоната

$$Q_{e,w} = \dot{Q}_{e,w} t_e \quad , \text{ kWh} \quad (3.88),$$

където:

$\dot{Q}_{e,w}$  е средната часова стойност на топлинния поток с отделена от други източници влага (за периода на отделянията), kW;

$t_e$  – сумарният за месеца брой часове с влагоотделяне от други източници в зоната, h; ако  $t_e > t_C$ , се приема  $t_e = t_C$ .

### 3.11.2. Охлаждане чрез механична вентилация с пресен и с рециркуляционен въздух

#### 3.11.2.1. Сухият товар (потребната явна топлина) се изчислява по уравнението:

$$Q_{C,nd,ztc,m} = Q_{C,gn,ztc,m} - \eta_{C,ht,ztc,m} \cdot Q_{C,ht,ztc,m}$$

#### 3.11.2.2. Латентният товар се изчислява по уравнението:

$$Q_{C,w} = Q_{a,w} + Q_{p,w} + Q_{e,w} \quad , \text{ kWh} \quad (3.89),$$

където:

$Q_{C,w}$  е топлината на влагата, която трябва да се отнеме от зоната, kWh;

$Q_{a,w}$  – топлината на влагата от постъпващия въздух, kWh;

$Q_{p,w}$  – топлината на влагата от хора, kWh;

$Q_{e,w}$  – топлината на влагата от други източници в зоната, kWh.

#### 3.11.2.3. Топлина с влагата от постъпващия въздух

$$Q_{a,w} = \frac{\dot{V}_{\text{sup}} (x_{\text{sup}} - x_i) (\rho_{a,\text{sup}}) \cdot 2501}{3600} t_c, \text{ kWh} \quad (3.90),$$

където:

$\dot{V}_{\text{sup}}$  е часовият обемен дебит на подавания въздух в зоната,  $\text{m}^3/\text{h}$ ;

$x_{\text{sup}}$  – влагосъдържанието на подавания въздух, определено по температурата и относителната му влажност,  $\text{kg}/\text{kg}$  сух въздух;

$x_i$  – влагосъдържанието на въздуха в зоната, определено по температурата на вътрешния въздух и относителната му влажност,  $\text{kg}/\text{kg}$  сух въздух;

$\rho_{a,\text{sup}}$  - плътността на сухия въздух,  $\text{kg}/\text{m}^3$ ;

$t_c$  - броят на работните часове на системата за охлаждане в месеца, h.

**3.11.2.4. Топлина с влагата от хора** – определя се както в 3.11.1.4.

**3.11.2.5. Топлина на влагата от други източници** - определя се както в 3.11.1.5.

### 3.11.3. Охлаждане чрез механична вентилация с пресен въздух, обработен извън зоната

Включва охлаждане чрез подаване на предварително обработен външен въздух. Топлинната обработка на въздуха е извън границите на зоната. Пълният товар в зоната се поема от подавания въздух. Разходът на енергия се отнася към вентилационната система.

### 3.12. Допълнително потребна енергия

В системите за отопляване, вентилация, охлаждане и загряване на вода за битови нужди е необходима допълнителна енергия за транспортиране на въздуха, горещата вода и топлоносителя/студоносителя. Количеството допълнителна енергия за всяка система може да се изчисли за всеки месец по следната формула:

$$E_{\text{sys,aux}} = \frac{1}{1000} \left( \sum_k \Phi_k \right) t, \text{ kWh} \quad (3.91),$$

където:

$\Phi_k$  е средната по време мощност на k-тия вентилатор/помпа от системата, W;

$t$  - продължителността на месеца в часове.

### 3.13. Изчисляване на брутната потребна енергия

#### 3.13.1. Брутна потребна енергия за отопляване

Брутната потребна енергия за отопляване се изчислява за всяка зона и за всеки месец от отоплителния период по формулата:

$$Q_{H,ztc,m} = \frac{Q_{H,nd,ztc,m}}{(\eta_e \times \eta_d \times \eta_a \times \eta_g)} + E_{H,\text{sys},ztc,m}, \text{ kWh} \quad (3.92),$$

където:

$Q_{H,ztc,m}$  е брутната потребна енергия за отопляване на зоната за месеца  $m$  от отоплителния период, kWh;

$Q_{H,nd,ztc,m}$  - потребната енергия за отопляване на зоната за месеца  $m$  от отоплителния период, kWh;

$E_{H,\text{sys},ztc,m}$  - необходимата допълнителна енергия за работата на отоплителната система (като напр. електроенергията за циркуляционните помпи и т.н.), kWh;

$\eta_{\text{sys}} = \eta_e \times \eta_d \times \eta_a \times \eta_g$  представлява ефективността на цялата система за отопляване;

$\eta_e$  - ефективността на отдаване на топлината от отоплителните тела към отопляемия обем;

$\eta_d$  - ефективността на преноса и разпределението на топлината от генератора на топлина до зоната;

$\eta_a$  - ефективността на системата за автоматично управление на топлоподаването;

$\eta_g$  - ефективността на генератора на топлина.

Коефициентите на ефективност на отделните елементи на системите с отчитане на тяхната специфика се определят и на основата на формулите и данните, предоставени в серията стандарти БДС EN 15316 и БДС EN 16798.

### 3.13.2. Брутна потребна енергия за охлаждане

Брутната потребна енергия за охлаждане на една зона за даден месец може да се определи по формулата:

$$Q_{C,ztc,m} = \frac{Q_{C,nd,ztc,m} + Q_{C,w,ztc,m}}{(\eta_e \times \eta_d \times \eta_a \times \eta_g)} + E_{C,sys,ztc,m}, \quad \text{kWh} \quad (3.93),$$

където:

$Q_{C,ztc,m}$  е брутната потребна енергия за охлаждане на зоната за месеца  $m$  от охладителния период, kWh;

$Q_{C,nd,ztc,m}$  - явният топлинен товар на зоната за месеца  $m$  на охладителния период, kWh;

$Q_{C,w,ztc,m}$  - топлината на влагата, внесена с въздуха, отделена от хора и други източници в зоната за месеца  $m$  от охладителния период, kWh; това е количеството топлина, което се отдава на повърхността на охлаждащото тяло в зоната при кондензация на влагата;

$E_{C,sys,ztc,m}$  - необходимата допълнителна енергия за работата на системата за охлаждане (като напр. електроенергията за циркуляционните помпи и т.н.), kWh;

$\eta_{sys} = \eta_e \times \eta_d \times \eta_a \times \eta_g$  представлява ефективността на цялата система за охлаждане,

$\eta_e$  - ефективността на отвеждане на топлината от охладения обем чрез охладителните тела;

$\eta_d$  - ефективността на акумулирането, преноса и разпределението на студ от генератора на студ до зоната;

$\eta_a$  - ефективността на системата за автоматично управление на студоснабдяването;

$\eta_g$  - ефективността на генератора на студ.

Коефициентите на ефективност на отделните елементи на системите с отчитане на тяхната специфика се определят и на основата на формулите и данните, предоставени в серията стандарти EN 15316 и БДС/ EN 16798.

### 3.13.3. Брутна потребна енергия за вентилация

В случаите, когато е необходимо да се оцени самостоятелно брутната потребна енергия за вентилация и процесът на предварително загряване/охлаждане на въздух е свързан и с процес на овлажняване/изсушаване на въздуха, се използват следните формули:

За вентилация в зимен режим:

$$Q_{V,ztc,m} = \left( \frac{1}{3600} \right) \frac{q_{ve,ztc,m} \cdot (\rho_{sup,m} h_{sup,m} - \rho_{e,m} h_{e,m})}{(\eta_d \times \eta_a \times \eta_g)} \cdot (1 - \eta_r) \cdot t_m + E_{V,sys,ztc,m}, \quad \text{kWh} \quad (3.94),$$

където:

$Q_{V,ztc,m}$  е брутната потребна енергия за вентилация на зоната за месеца  $m$ , kWh;

$E_{V,sys,ztc,m}$  - необходимата допълнителна енергия за работата на системата за вентилация (като напр. електроенергията за циркуляционните помпи, вентилаторите и т.н.) за месеца  $m$ , kWh;

$\rho_{e,m}$ ;  $\rho_{sup,m}$  - съответно плътностите на външния и подавания въздух,  $kg/m^3$ ;

$q_{ve,ztc,m}$  - средномесечният часов дебит на подавания въздух в зоната,  $m^3/h$ ;

$h_{sup,m}$  - енталпията на подавания в зоната въздух,  $kJ/kg$ ;

$h_{e,m}$  - енталпията на външния въздух,  $kJ/kg$ ;

$t_m$  - часовете в месеца  $m$ , h;

$\eta_d$  - ефективността на преноса и разпределението на топлина от генератора до апаратите за обработка на въздуха;

$\eta_a$  - ефективността на системата за автоматично управление на топлоснабдяването;

$\eta_g$  - ефективността на генератора на топлина;  $\eta_r$  - ефективността на регенератора/рекуператора на топлина.

За вентилация в летен режим:

$$Q_{V,ztc,m} = \left( \frac{1}{3600} \right) \frac{q_{ve,ztc,m} \sum_{i_m} \sum_{j=j_b}^{j_e} (\rho_{e,j} h_{e,j} - \rho_{sup,m} h_{sup,m})}{(\eta_d \times \eta_a \times \eta_g)} \cdot (1 - \eta_r) + E_{V,sys,ztc,m}, kWh$$

(3.93),

където:

$Q_{V,ztc,m}$  е брутната потребна енергия за вентилация на зоната за месеца  $m$ , kWh;

$E_{V,sys,ztc,m}$  - необходимата допълнителна енергия за работата на системата за вентилация (като напр. електроенергията за циркуляционните помпи, вентилаторите и т.н.) за месеца  $m$ , kWh;

$i_m$  - индексът на деня в месеца  $m$ , през който работи вентилационната система;

$j_b, j_e$  - съответно началният и крайният час на работа на вентилационната система в деня  $i$ ;

$q_{ve,ztc,m}$  - средният за времето на работа на вентилационната система часов дебит на подавания пресен въздух в зоната,  $m^3/h$ ;

$\rho_{e,j}$  - плътността на външния въздух в  $j$ -тия час от денонощието за месеца  $m$ ,  $kg/m^3$ ;

$h_{e,j}$  - енталпията на външния въздух в  $j$ -тия час от денонощието за месеца  $m$ ,  $kJ/kg$ ;

$\rho_{sup,m}$  - плътността на подавания въздух,  $kg/m^3$ ;

$h_{sup,m}$  - енталпията на подавания в зоната въздух,  $kJ/kg$ ;

$\eta_d$  - ефективността на преноса и разпределението на студ от генератора до апаратите за обработка на въздуха;

$\eta_a$  - ефективността на системата за автоматично управление на студоснабдяването;

$\eta_g$  - ефективността на генератора на студ;  $\eta_r$  - ефективността на регенератора/рекуператора на топлина.

Когато се определя общата енергия за охлаждане и вентилация, във формула (3.103) енталпията на въздуха участва със стойността само на латентната топлина, определена по формулата:

$$h = x h_w \quad (3.95),$$

където:

$x$  е влагосъдържанието на въздуха в съответното състояние (подаван или външен), kg/kg;  
 $h_w$  - енталпията на водните пари, kJ/kg, определена като:

$$h_w = c_{pw} \theta_w + h_{we} \quad (3.96);$$

$c_{pw} = 1,84$  kJ/kg $^{\circ}$ C - специфичният топлинен капацитет на водните пари при постоянно налягане;

$\theta_w$  - температурата на водните пари за съответното състояние на въздуха (външен или подаван),  $^{\circ}$ C;

$h_{we} = 2501$  kJ/kg - специфичната топлина на изпарение на водата при 0  $^{\circ}$ C.

### 3.13.4. Брутна потребна енергия за загряване на вода за битови нужди

Брутната потребна енергия за загряване на вода за битови нужди се изчислява за всяка зона и за всеки месец по формулата:

$$Q_{W,m} = \frac{Q_{w,nd,m}}{(\eta_d \times \eta_a \times \eta_g)} + E_{W,sys,m} \quad , \quad \text{kWh} \quad (3.97),$$

където:

$Q_{W,m}$  е брутната потребна енергия за гореща вода за зоната за месеца  $m$ , kWh;

$Q_{w,nd,m}$  - потребната енергия за загряване на водата за зоната за месеца  $m$ , kWh;

$E_{W,sys,m}$  - необходимата допълнителна енергия за работата на системата за гореща вода (като напр. електроенергията за циркулационните помпи и т.н.), kWh;

$\eta_d$  - ефективността на акумулирането, преноса и разпределението на горещата вода от генератора на топлина до зоната;

$\eta_a$  - ефективността на системата за автоматично управление на топлоподаването;

$\eta_g$  - ефективността на генератора на топлина.

## 3.14. Основни изчислителни термодинамични зависимости в алгоритъма за определяне на разхода на енергия при охлаждане

### 3.14.1. Определяне на налягането на насищане на водните пари във въздуха

Налягането на насищане на водните пари във въздуха се определя по формулата:

$$p_{ws} = e^{(77.3450 + 0.0057 T - 7.235 / T) / T^{8.2}} \quad (3.98),$$

където:

$p_{ws}$  е налягането на насищане на водните пари, Pa;

$T = t + 273,15$  - абсолютната температура на въздуха, K.

### 3.14.2. Определяне на налягането на водните пари във въздуха

Относителната влажност на въздуха се изразява като отношение на парциалното налягане на водните пари и налягането на насищане на водните пари при температурата на въздуха по сухия термометър:

$$\phi = p_w / p_{ws} \cdot 100, \% \quad (3.99),$$

където:

$\varphi$  е относителната влажност, %;

$p_w$  - парциалното налягане на водните пари, Pa;

$p_{ws}$  - налягането на насищане на водните пари при температура на въздуха по сухия термометър.

При известна относителна влажност от уравнение (3.108) следва:

$$p_w = (\varphi \cdot p_{ws}) / 100, \text{ Pa.}$$

### 3.14.3. Определяне на влагосъдържанието „x” на въздуха

Влагосъдържанието на въздуха се определя по формулата:

$$x = 0,62198 p_w / (B - p_w), \text{ kg/kg сух въздух.} \quad (3.100),$$

където B е барометричното налягане, Pa.

### 3.14.4 Определяне на специфичната енталпия на въздуха

Специфичната енталпия на влажния въздух се изразява с уравнението:

$$h = h_a + x h_w \quad (3.101),$$

където:

$h$  е специфичната енталпия на влажния въздух, kJ/kg;

$h_a$  - специфичната енталпия на сухия въздух, kJ/kg; определя се като функция на температурата:

$$h_a = c_{pa} t \quad , \quad (3.102)$$

$c_{pa}$  – специфичният топлинен капацитет на въздуха при постоянно налягане, kJ/kg°C; за диапазона на изменение на температурата от минус 100 °C до + 100 °C може да се приеме  $c_{pa} = 1,006 \text{ kJ/kg}^\circ\text{C}$ ;

$t$  – температурата на въздуха, °C;

$x$  – влагосъдържанието, kg/kg сух въздух;

$h_w$  - специфичната енталпия на водните пари, kJ/kg.

При постоянно налягане специфичната енталпия на водните пари може да се изрази като:

$$h_w = c_{pw} t + h_{we} \quad (3.103),$$

където:

$c_{pw}$  е специфичният топлинен капацитет на водните пари при постоянно налягане, kJ/kg°C; може да се приеме  $c_{pw} = 1,805 \text{ kJ/kg}^\circ\text{C}$ ;

$t$  – температурата на водните пари, °C;

$h_{we} = 2501 \text{ kJ/kg}$  – специфичната топлина на изпарение на водата при 0 °C.



Чрез заместване на (3.101) и (3.102) в уравнение (3.100) се получава изчислителната зависимост (3.104):

$$h = c_{pa} t + x [c_{pw} t + h_{we}] \quad , \text{ kJ/kg} \quad , \text{ или}$$
$$h = 1,006.t + x (1,805.t + 2501) \quad , \text{ kJ/kg} \quad (3.104).$$

3.14.5. (Попр., ДВ, бр. 88 от 2009 г.) Определяне на плътността на въздуха

От уравнението:

$$\rho = \rho_{da} (1 + x)/(1 + x R_w/R_a),$$

където:

$\rho_{da}$  е плътността на сухия въздух,  $\text{kg/m}^3$ , определена по формулата:

$$\rho_{da} = p/R_a T \quad (3.105);$$

$p$  – налягането на въздуха, Pa;

$R_a = 286,9 \text{ J/kg K}$  - газовата константа на сухия въздух;

$R_w = 461,5 \text{ J/kg K}$  - газовата константа на водните пари;

$$R_w/R_a = (461,5 \text{ J/kg K})/(286,9 \text{ J/kg K}) = 1,609$$

се достига до изчислителната зависимост за плътността на влажния въздух (формула 3.106):

$$\rho = \rho_{da} (1 + x) / (1 + 1,609 x) \quad , \quad \text{ kg/m}^3 \quad (3.107).$$

### Част трета

## ОПРЕДЕЛЯНЕ НА ЕКВИВАЛЕНТА ПЪРВИЧНА ЕНЕРГИЯ И ЕМИСИИТЕ CO<sub>2</sub> В РЕЗУЛТАТ НА ЕКСПЛОАТАЦИЯТА НА СГРАДАТА

### 1. Претеглен общ енергиен баланс

Претеглените общи енергийни характеристики  $E_{we}$  на оценявания обект представляват балансът при границата на оценяване на:

- претеглената подавана енергия, изисквана за удовлетворяване на енергийните потребности на разглежданите приложения и за генериране на изнасяната енергия,  $E_{we;del}$ ;
- претеглената изнасяна енергия,  $E_{we;exp}$ .

Претеглената подавана и претеглената изнасяна енергия са базирани на факторите на претегляне за всеки енергиен носител.

Претеглените общи енергийни характеристики  $E_{we}$  се изчисляват чрез формула (1):

$$E_{we} = E_{we;del;an} - E_{we;exp;an} \quad (1)$$

където:

$E_{we,del;an}$  - претеглената годишна подавана енергия, при отчитане само на енергийните носители от периметрите (на източниците);

$E_{we,exp;an}$  - претеглената годишна изнасяна енергия за енергиен носител  $i$ , включително енергията, изнасяна за функции на сградното място, които не са включени в енергийните характеристики.

Претеглените енергийни характеристики се изчисляват посредством следните видове претегляне:

- първична енергия, която може да бъде невъзобновяема ( $E_{Pnren}$ ), възобновяема ( $E_{Pren}$ ) и обща ( $E_{Ptot}$ );
- емисии на парникови газове.

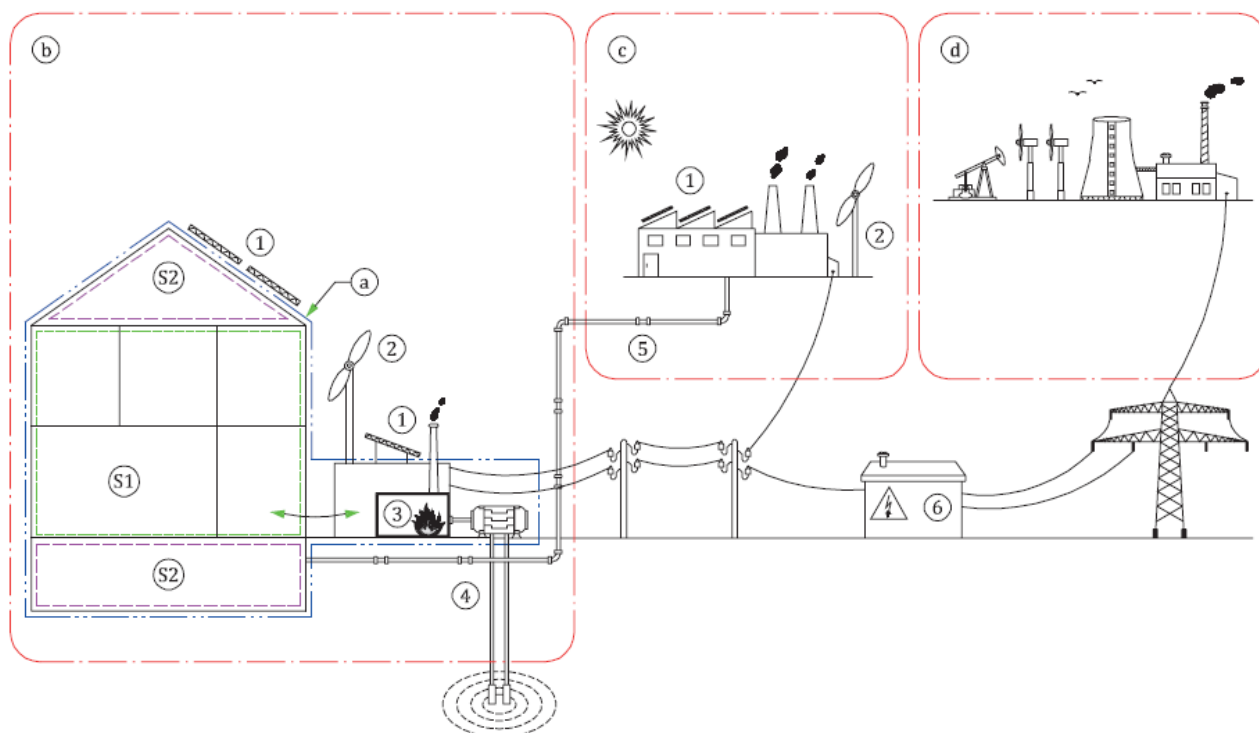
Това означава, че претегленото количество  $E_{we}$  може да бъде разход, количество отделена топлина, количество емисия на парников газ.

Енергията може да бъде внасяна или изнасяна през границата на оценяване. Границата на оценяване определя къде се изчислява или измерва действителната стойност на подаваната или изнасяната енергия.

Подаваната енергия се класифицира съобразно следните периметри (източник или местоназначение):

- на място;
- в близост;
- отдалечен.

Концепцията за „на място“, „в близост“ и „отдалечен“ е представена схематично на фигура 1.



**Фигура 1. Примерна схема, представяща концепцията за периметрите и границата на оценяване**

a	граница на оценяване (баланс на енергийното потребление)	1	PV, слънчева
b	периметър: на място	2	вятърна
c	периметър: в близост	3	котелно помещение
d	периметър: отдалечен	4	термопомпа
S1	топлинно климатизирано пространство	5	централно отопление/охлаждане
S2	пространство извън топлинната обвивка	6	подстанция (ниско/средно напрежение и потенциално съхранение)

За всеки енергиен поток, подаван или изнасян през границата на оценяване, се определят фактори на претегляне на енергията (например, първична енергия, CO<sub>2</sub>), при отчитане на източника на подаваната енергия и местоназначението на изнасяната енергия.

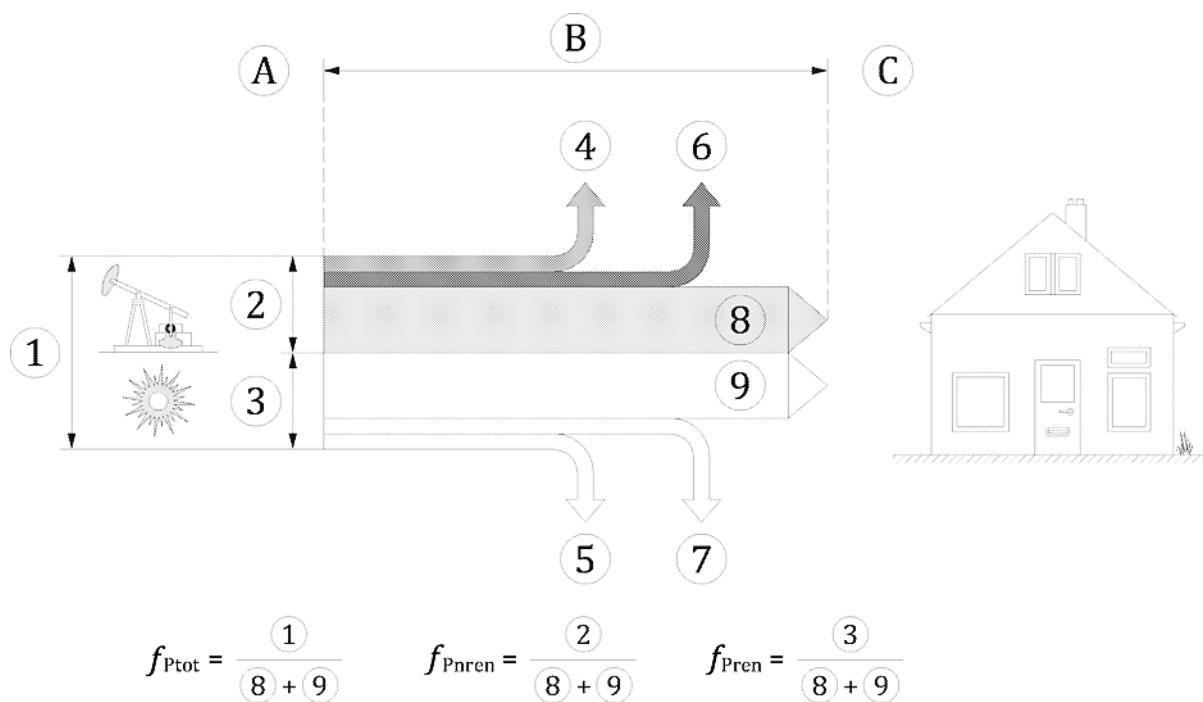
В случай на енергия, генерирана на място или в близост, факторите на претегляне се изчисляват съобразно приложимите ЕРВ стандарти.

Границите на оценяване и факторите на претегляне на сградата, в случай на място, в близост и отдалечен, се установяват по такъв начин, че да се избегне двойното отчитане на възобновяемата енергия.

## **2. Фактори на първичната енергия**

За всеки подаван или изнасян енергиен поток или енергиен носител са налични три фактора на първичната енергия (фигура 2):

- фактор на общата първична енергия ( $P_{tot}$ );
- фактор на невъзобновяемата първична енергия ( $P_{nren}$ );
- фактор на възобновяемата първична енергия ( $P_{ren}$ ).



**Фигура 2. Фактори на първичната енергия**

- |  |  |
|--|--|
| <p>A енергиен източник</p> <p>B предходна верига на енергийните доставки</p> <p>C в границата на оценяване</p> <p>1 обща първична енергия</p> <p>2 невъзобновяема първична енергия</p> <p>3 възобновяема първична енергия</p> <p>4 невъзобновяема енергия, свързана с инфраструктурата</p> | <p>5 възобновяема енергия, свързана с инфраструктурата</p> <p>6 невъзобновяема енергия за изнасяне, пречистване, преобразуване и транспортиране</p> <p>7 възобновяема енергия за изнасяне, пречистване, преобразуване и транспортиране</p> <p>8 подавана невъзобновяема енергия</p> <p>9 подавана възобновяема енергия</p> |
|--|--|

За определяне на първичната енергия се използва коефициент  $f_p$ , отчитащ загубите при добив и/или производство и пренос на енергийни ресурси и енергия. Първичната енергия за  $i$ -я енергиен ресурс  $E_{p,i}$  в kWh се определя по формулата:

$$E_{p,i} = \sum_i Q_i \cdot f_{p,i} \quad (2),$$

където:

$E_{p,i}$  е количеството първична енергия, kWh;

$Q_i$  – количеството брутна потребна енергия с  $i$ -тия енергоносител, kWh;

$f_{p,i}$  е коефициент, отчитащ загубите за добив/производство и пренос на  $i$ -тата съставляваща на брутната потребна енергия.

### 3. Фактори на емисиите на парникови газове

Факторите на емисиите на парникови газове се изразяват в kg CO<sub>2</sub> еквивалент на kWh и могат да включват и еквивалентните емисии на други парникови газове, като метан, водни пари и т.н.

По аналогична формула на (2), но с коефициент на екологичен еквивалент  $k_{CO_2e}$  се определя количеството на емисиите  $CO_2$ .

Стойностите на коефициента  $f_p$ , както и на коефициента на екологичен еквивалент  $k_{CO_2e}$ , са дадени в таблица 1.

Таблица 1

Вид енергиен ресурс/енергия	$f_{p_{ren}}$	$f_{p_{ren}}$	$f_{p_{tot}}$	$K_{CO_2e}$
	-			g $CO_2/KWh$
Промишлен газьол	1,1	0	1,1	290
Мазут	1,1	0	1,1	290
Природен газ	1,1	0	1,1	220
Пропан-бутан	1,1	0	1,1	220
Черни каменни въглища	1,2	0	1,2	341
Лигнитни/Кафяви каменни въглища	1,2	0	1,2	364
Антрацитни въглища	1,2	0	1,2	354
Брикети	1,25	0	1,2	351
Дървени пелети	0,05	1	1,05	43
Биогориво твърдо	0,2	1	1,2	40
Биогориво течно	0,5	1	1,5	70
Биогориво газообразно	0,4	1	1,4	100
Топлина от централизирано топлоснабдяване	1,3	0	1,3	290
Електричество	2,3	0,2	2,5	486
<b>Енергия, подавана от носител на място</b>				
Слънчева – PV електричество	0	1	1	0
Слънчева - термална	0	1	1	0
Вятърна	0	1	1	0
От околната среда:Гео-, аеро-, хидротермална	0	1	1	0

#### 4. Фактори на претегляне на изнасяната енергия

Има два допълващи се вида фактори на претегляне за изнасяната енергия. Те са базирани на оценката на:

- ресурсите, използвани за генериране на носител на изнасяна енергия;

- ресурсите, избягвани от външната мрежа, поради изнасянето на енергиен носител,.

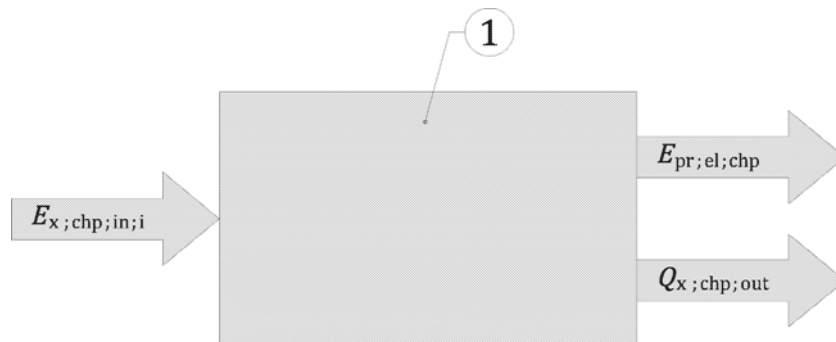
#### 4.1 Фактори на претегляне, базирани на ресурси, използвани за генериране на изнасяна енергия

##### 4.1.1 Електричество от фотоволтаични/вятърни системи

Факторите на претегляне, които са базирани на ресурси, използвани за генериране на изнасяно електричество от фотоволтаични и вятърни системи са същите, както факторите на претегляне за съответната подавана енергия.

##### 4.1.2 Когенерирано електричество

Факторът на претегляне, който е базиран на ресурси, използвани за генериране на изнасяно електричество от когенерационна система се изчислява съобразно подаваната енергия на входа на когенератора, при използване на метода на разпределение, който се използва и за топлината, генерирана заедно с електричеството (фигура 3).



**Фигура 3. Входящ и изходящ енергиен поток на система за когенерация**

1	когенерация
$E_{X;chp;in;i}$	енергиен носител сг на входа на системата за когенерация i, за сградна услуга X
$E_{pr;el;chp}$	електроенергия, генерирана от системата за когенерация
$Q_{X;chp;out}$	топлина, генерирана от системата за когенерация.

Когато система за когенерация генерира топлина  $Q_{X;chp;out}$  и електричество  $E_{pr;el;chp}$ , факторът на първичната енергия за когенерираното електричество в изчислителния интервал се получава по формула (3):

$$f_{we;exp;el;stepA;chp;t} = \frac{E_{we;in;el;t}}{E_{pr;el;chp;t}} \quad (3)$$

където:

$E_{pr;el;chp;t}$  е електричеството, генерирано в изчислителния интервал t.

Фракциите на претеглената енергия на входа, разпределена към изходите,  $E_{we;in;el,t}$  и  $E_{we;in;Q,t}$ , се получават по формули (4) и (5):

$$E_{we;in;el,t} = E_{we;in,t} \cdot a_{W,t} \quad (4)$$

и

$$E_{we;in;Q,t} = E_{we;in,t} \cdot a_{Q,t} \quad (5)$$

където:

$a_{W,t}$  и  $a_{Q,t}$  са определените фактори на разпределение на когенерираните електричество и топлина в изчислителен интервал  $t$ .

$E_{we;in,t}$  е сумата от претегления енергиен носител на входа  $E_{X;gen;in;cr,i,t}$  на системата за когенерация в изчислителния интервал  $t$ , получен по формула (6):

$$E_{we;in,t} = \sum_i E_{X;chp;in;cr,i,t} \cdot f_{we;del;cr,i,t} \quad (6)$$

Допълнителната енергия за когенератора се приспада от генерираното електричество.

Определянето на енергийните характеристики на сграда при наличие на комбинирано производство на енергия и изнасяне на енергия е дадено в част девета на методиката.

#### 4.1.3 Много системи за генериране на място, осигуряващи изнасяна енергия

В случай на много системи за генериране на място, средният фактор на претегляне за електричеството по формула (7):

$$f_{we;el;stepA,t} = \frac{\sum_i (f_{we;exp;el;stepA;pr,i,t} \cdot E_{exp;el;pr,i,t})}{\sum_i E_{exp;el;pr,i,t}} \quad (7)$$

където:

$E_{exp;el;pr,i}$  е количеството електричество, генерирано от система за генериране  $i$ , което се изнася;

$f_{we;exp;el;stepA;pr,z}$  - е факторът на преобразуване за електричеството, генерирано от системата за генериране  $i$ .

Детайлна формулировка за изчислителните процедури при изнасяне на генерирана енергия в сградата е представена в БДС EN ISO 52000-1.

#### 4.2 Дял на възобновяемата енергия

Коефициентът на възобновяемата енергия RER се получава по формула (8):

$$RER = \frac{E_{Pren,RER}}{E_{Ptot}} \quad (8)$$

където:

$E_{Ptot}$  е общата първична енергия, изчислена по формула (1) при използване на факторите за преобразуване на общата първична енергия  $f_{Ptot;del;cr,i}$  и  $f_{Ptot;exp;cr,i}$ ;

$E_{Pren,RER}$  е възобновяемата първична енергия, изчислена по формула (1).

RER зависи от избрания периметър. За да могат да се сравняват различните изчислени стойности на RER, избраният периметър трябва да бъде указан чрез индекс (например,  $RER_{onst}$ ,  $RER_{nrby}$ ,  $RER_{dist}$ ).

Процедурите за оценка на енергията от възобновяем енергиен източник, свързани с различни технологии (топлинни слънчеви системи, термopомпи и т.н.), се изпълняват съгласно EPB стандартите за съответните подсистеми.

### 4.3. Топлинни еквиваленти на горива

Брутна калорична стойност на твърди горива е дадена в таблица 2

Таблица 2

Гориво	Брутна калорична стойност kWh/kg
Антрацитни въглища	8,9 – 9,7
Битуминозни въглища	4,7–6,9
Дървени въглища	8,22
Кокс	7,8 – 8,6
Лигнит	4,2 – 8,3
Торф	3,6 – 5,6
Дървесина (суха)	3,9 – 4,7

Брутна калорична стойност на течни горива е дадена в Таблица 3

Таблица 3

Гориво	Плътност kg/l	Брутна калорична стойност kWh/kg
<b>Мазут</b>		
Мазут, лек	0,84 – 0,85	12,44
Мазут, тежък	0,96	13,94 – 11,75
<b>Втечен газ</b>		
80 пропан:20 бутан	0,52	13,83
70 пропан:30 бутан	0,53	13,83
60 пропан:40 бутан	0,53	13,81
50 пропан:50 бутан	0,55	13,78
Промислен пропан	0,51	13,89
<sup>a</sup> Доверителният интервал при втечнения газ е около $\pm 0,1$ MJ/kg.		





Брутна калорична стойност на газообразни енергийни носители е дадена в Таблица 4

Таблица 4

Гориво	Плътност kg/m <sup>3</sup>	Брутна калорична стойност kWh/m <sup>3</sup>
Природен газ лек	0,64	9,75 – 9,78
Природен газ тежък	0,61	11,41 – 11,47
Метан	0,55	11,06 – 11,08
Пропан	1,56	28,03
Бутан	2,09	37,19
Водород	0,09	39
Биогаз	1,2	4 до 8 <sup>a</sup>
<sup>a</sup> В зависимост от съдържанието на метан.		

Фактори на преобразуване на нетните в брутни калорични стойности на енергийните носители са дадени в таблица 5

Таблица 5

Енергиен носител а	Фактор на преобразуване $f_{GCV/NCV}$
Мазут	1,06
Газ	1,11
Втечен газ	1,09
Въглища	1,04
Лигнит	1,08
Дървесина	1,08

## Част четвърта

### ТОПЛОПРЕМИНАВАНЕ ПРЕЗ ПОДОВИ КОНСТРУКЦИИ

В съответствие с БДС EN ISO 13370 са представени основните изчислителни алгоритми за определяне на термичното съпротивление и коефициента на топлопреминаване на подови конструкции в близост до земната основа и сутерените, заедно с коефициенти, които дават възможност да се изчисляват топлинните потоци на месечна база.

#### 1. Общо описание

Топлопренасянето през земната основа се характеризира чрез:

- топлинен поток, свързан с площта на подовата плоча в зависимост от подовата конструкция;
- топлинен поток, свързан с периметъра на подовата плоча, в зависимост от топлинния мост по периферията на подовата плоча, и

– годишен периодичен топлинен поток, също свързан с периметъра на подовата плоча, получен в резултат на топлинната инерция на земната основа.

Стационарната част на топлопренасянето се определя по формулата:

$$H_g = A \cdot U + P \cdot \Psi_{wf} \quad (1)$$

където:

$H_g$  е коефициентът на топлопренасяне при стационарен режим през земната основа, в W/K;

$A$  е площта на подовата плоча, в  $m^2$ ;

$U$  е коефициентът на топлопреминаване между вътрешната и външната среда ( $U_{fg:sog}$ ,  $U_{fg:sus}$ ,  $U_{bg:eff}$  или  $U_{ub}$ , в зависимост от вида на подовата плоча,  $W/(m^2 \cdot K)$ ;

$P$  е периметърът, изложен на въздействие, в m;

$\Psi_{wf}$  е коефициентът на линейно топлопреминаване на връзката стена/подова плоча, в  $W/(m \cdot K)$ .

Тази формула е приложима за подова плоча с всякаква големина или форма.  $U$  зависи от големината на подовата плоча, но  $\Psi_{wf}$  не зависи от размерите на подовата плоча. Формулата е систематизирана за различни видове подови конструкции.

Изложен е и подход за отчитане на фазовите разлики между годишния цикъл на температурните колебания и топлинния поток.

## 2. Изчисляване на топлопренасянето през земната основа

### 2.1 Топлинни свойства на земната основа

Стойностите по подразбиране са дадени в таблица 1. Ако типът на земната основа е неизвестен, трябва да се използва категория 2.

Таблица 1. Топлинни свойства на земната основа

Категория	Описание	Коефициент на топлопроводност $\lambda_g$ W/(m·K)	Топлинен капацитет на обем $\rho c$ J/(m <sup>3</sup> ·K)
1	Глина или нанос	1,5	$3,0 \times 10^6$
2	Пясък или чакъл	2,0	$2,0 \times 10^6$
3	Хомогенна скала	3,5	$2,0 \times 10^6$

### 2.2 Вътрешна температура

Ако има различни температури в различни помещения или пространства непосредствено над подовата плоча, се използва средна пространствена стойност. Тази средна стойност се получава чрез претегляне на температурата във всяко пространство към площта на това пространство в контакт със земната основа.

За изчисляване на стойностите на топлинния поток са необходими стойностите на:

- средната годишна вътрешна температура, и
- ако трябва да се включат колебанията на вътрешната температура, амплитудата на колебанията

на вътрешната температура от средната годишна стойност; тази амплитуда се определя като половината от разликата между максималните и минималните стойности на средните температури за всеки месец.

### 2.3 Температура на външната среда

За изчисляване на стойностите на топлинния поток са необходими още стойностите на:

- a) средната годишна температура на външния въздух;
- b) ако трябва да се включат колебания на външната температура, амплитудата на колебанията на температурата на външния въздух от средната годишна; тази амплитуда се определя като половината от разликата между максималните и минималните стойности на средните температури за всеки месец, и
- c) за подови плочи над въздушно пространство с естествена вентилация, средната скорост на вятъра, измерена на височина 10 m над нивото на външния терен.

### 2.4 Параметри, използвани в изчисленията

#### 2.4.1 Характеристичен размер на подова плоча

За да вземат предвид примерното естество на топлинния поток в земната основа, формулите са изразени от гледна точка на „характеристичния размер“ на подовата плоча,  $B$ , определен като площта на подовата плоча, разделена на половината от периметъра:

$$B = \frac{A}{0,5 \times P} \quad (2)$$

където

$B$  е характеристичния размер на подовата плоча, в m;

$A$  е площта на подовата плоча, в  $m^2$ ;

$P$  е периметърът, изложен на въздействие, в m.

За подови плочи с безкрайна дължина  $B$  е широчината на подовата плоча; за квадратни подови плочи  $B$  е половината от дължината на страната.

Специални детайли на фундирането, например топлоизолация по периферията на подовата плоча, се третират като модифициращи топлинния поток по периметъра.

В случай на сутерени  $B$  се изчислява от площта и периметъра на подовата плоча на сутерена, а топлинният поток от сутерена включва допълнителен член, свързан с периметъра и дълбочината на подовата плоча на сутерена под нивото на терена.

#### 2.4.2 Еквивалентна дебелина

Топлинното съпротивление се представя чрез неговата еквивалентна дебелина, която е дебелината на земна основа, която има същото топлинно съпротивление:

–  $d_f$  е еквивалентната дебелина за подовите плочи; и

–  $d_{w;b}$  е еквивалентната дебелина за сутеренните стени под нивото на терена.

Коефициентите на топлопренасяне през земната основа при стационарен режим са свързани със

съотношението на еквивалентната дебелина към характеристикния размер на подовата плоча, а периодичните коефициенти на топлопренасяне са свързани със съотношението на еквивалентната дебелина към дълбочината на периодично проникване.

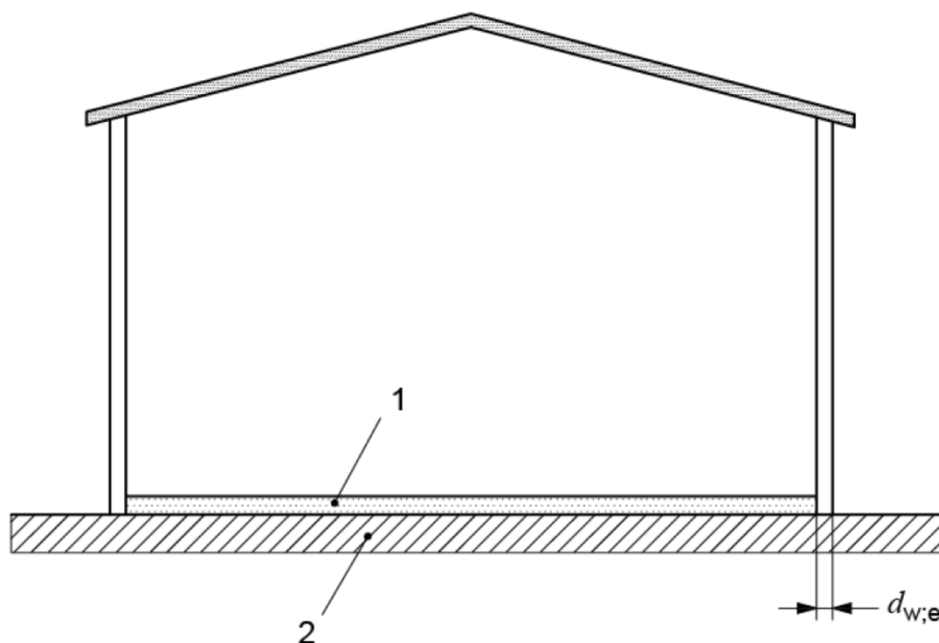
### 3. Изчисляване на коефициентите на топлопреминаване

#### 3.1 Подова плоча върху земна основа

Подовите плочи върху земна основа включват всички подови плочи, които са в контакт със земната основа по цялата си площ, независимо дали са подпирани на земната основа по цялата си площ или не, и които се намират на или близо до нивото на външната земна повърхност (фигура 1). Тази подова плоча може да бъде

- без топлоизолация, или
- с равномерна топлоизолация (над, под или в рамките на плочата) по цялата си площ.

Ако подовата плоча има хоризонтална и/или вертикална топлоизолация по периферията, коефициентът на топлопреминаване се коригира, както е показано по-долу.



Фигура 1 – Принципна схема на подова плоча върху земна основа

- 1 подова плоча
- 2 земна основа
- $d_{w;e}$  дебелина на външните стени

Коефициентът на топлопреминаване зависи от характеристикния размер на подовата плоча,  $B$  и общата еквивалентна дебелина,  $d_f$ , определена чрез формула (3):

$$d_f = d_{w;e} + \lambda_g \cdot (R_{si} + R_{f;sog} + R_{se}) \quad (3)$$

където

$d_f$  е общата еквивалентна дебелина, в m;

$d_{w;e}$  е пълната дебелина на стените, включваща всички слоеве, в m;

$\lambda_g$  е коефициентът на топлопроводност на земната основа, в  $W/(m \cdot K)$ ;

$R_{f;sog}$  е топлинното съпротивление на подовата плоча, включително това на топлоизолационните слоеве по цялата площ над, под или в рамките на подовата плоча, и това на подовата настилка, в  $m^2 \cdot K/W$ ;

$R_{si}$  е топлинното съпротивление на вътрешната повърхност, в  $m^2 \cdot K/W$ ;

$R_{se}$  е топлинното съпротивление на външната повърхност, в  $m^2 \cdot K/W$ .

Топлинното съпротивление на плътните бетонни плочи и тънките подови настилки може да бъде пренебрегнато. Приема се, че твърдата основа под плочата има същия коефициент на топлопроводност като този на земната основа, и нейното топлинно съпротивление не трябва да се включва.

Коефициентът на топлопреминаване се изчислява по формула (4) или (5) в зависимост от топлоизолацията на подовата плоча.

Ако  $d_f < B$  (подови плочи без топлоизолация и с умерена топлоизолация),

$$U_{fg;sog} = \frac{2 \cdot \lambda_g}{\pi \cdot B + d_f} \cdot \ln \left( \frac{\pi \cdot B}{d_f} + 1 \right) \quad (4)$$

Ако  $d_f \geq B$  (подови плочи с добра топлоизолация),

$$U_{fg;sog} = \frac{\lambda_g}{0,457 \times B + d_f} \quad (5)$$

За подови плочи с добра топлоизолация това може да се използва алтернативно формула 6:

$$U_{fg;sog} = \frac{1}{\left( R_{si} + R_f + R_{se} + d_{w;e} / \lambda_g \right) + R_{g;eff}} \quad (6)$$

където

$R_{g;eff}$  е ефективното топлинно съпротивление на земната основа, в  $m^2 \cdot K/W$ , дадено чрез:

$$R_{g;eff} = \frac{0,457 \times B}{\lambda_g} \quad (7)$$

Коефициентът на топлопренасяне през земната основа при стационарен режим между вътрешната и външната среда се получава по формула (1).

### 3.2 Подова плоча над въздушно пространство

Подова плоча над въздушно пространство е всякакъв тип подова плоча, разположена на разстояние от земната основа, например дървена или от греди и междинни блокове (фигура 2). Тази точка се отнася за конвенционалната конструкция на подова плоча над въздушно пространство, при която подподовото пространство е с естествена вентилация с външен въздух. За механична вентилация на подподовото пространство, или ако кратността на въздухообмена е определена, се прилагат формулите в т.6.

Коефициентът на топлопреминаване се определя по формула (8):

$$\frac{1}{U_{fg;sus}} = \frac{1}{U_{f;sus}} + \frac{1}{U_g + U_x} \quad (8)$$

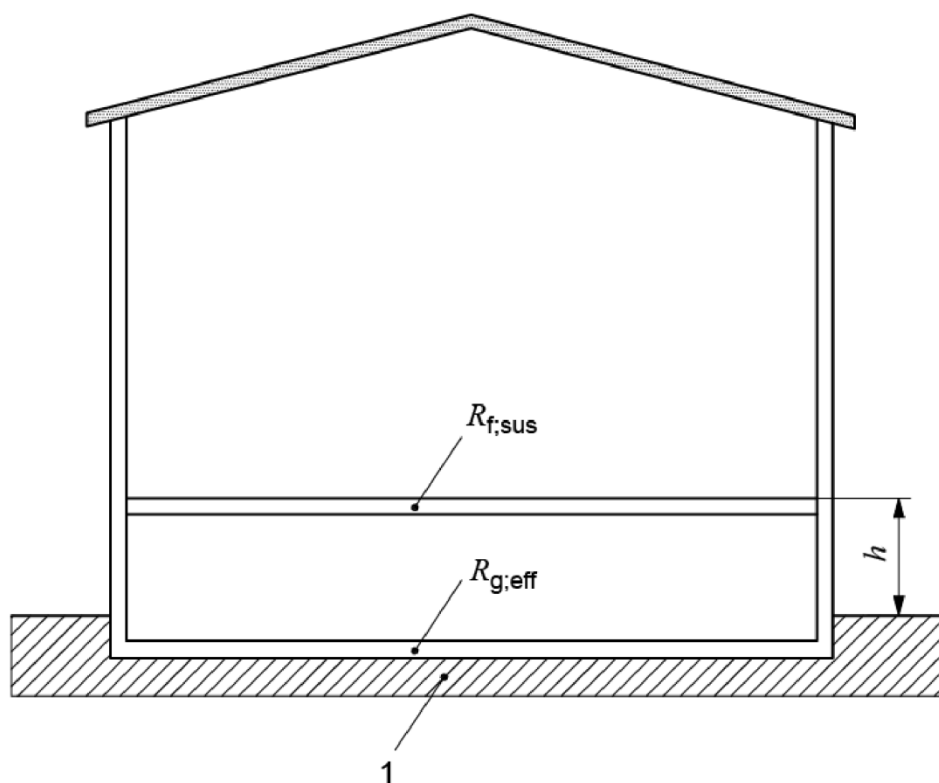
където:

$U_{f;sus} = \frac{1}{R_{f;sus}}$  е коефициентът на топлопреминаване на частта от подовата плоча над въздушно пространство (между вътрешната среда и подподовото пространство), в  $W/(m^2 \cdot K)$ ;

$R_{f;sus}$  е общото топлинно съпротивление на частта от подовата плоча над въздушно пространство, в  $m^2 \cdot K/W$ , изчислено в съответствие с БДС EN ISO 6946, като се вземат предвид топлинните мостове във всички слоеве на подовата конструкция и се използват съпротивленията на повърхностите;

$U_g = \frac{1}{R_{g;eff}}$  е коефициентът на топлопреминаване за топлинен поток през земната основа, в  $W/(m^2 \cdot K)$ ;

$U_x$  е еквивалентен коефициент на топлопреминаване между подподовото пространство и външната среда с отчитане на топлинния поток през стените на подподовото пространство и от вентилацията на подподовото пространство, в  $W/(m^2 \cdot K)$ .



**Фигура 2 – Принципна схема на подова плоча над въздушно пространство**

1 Земна основа

$h$  височина на подовата повърхност над нивото на външния терен

$R_{f;sus}$  топлинно съпротивление на подовата конструкция

$R_{g;eff}$  ефективно топлинно съпротивление на земната основа

Съпротивленията на повърхностите за топлинен поток в посока надолу са приложими в случай на отопляема сграда, а съпротивленията на повърхностите за топлинен поток в посока нагоре са

приложими в случай на охлаждана сграда.

$U_g$  се изчислява по формули (2), (9) и (10):

$$d_g = d_{w,e} + \lambda_g \cdot (R_{si} + R_{f,ins} + R_{se}) \quad (9)$$

$$U_g = \frac{2 \cdot \lambda_g}{\pi \cdot B + d_g} \cdot \ln \left( \frac{\pi \cdot B}{d_g} + 1 \right) \quad (10)$$

където

$R_{f,ins}$  е топлинното съпротивление на всяка топлинна изолация върху основата на подподовото пространство, в  $m^2 \cdot K/W$ ;

$d_g$  е еквивалентната дебелина за земната основа под подовата плоча над въздушно пространство, в  $m^2 \cdot K/W$ .

Ако подподовото пространство се простира до средна дълбочина по-голяма от 0,5 m под нивото на терена,  $U_g$  се изчислява по формула (37).

Ако топлоизолация по периферията е положена около основата на подподовото пространство,  $U_g$  се модифицира съгласно формула (32).

$U_x$  се получава по формула (11):

$$U_x = 2 \times \frac{h \cdot U_w}{B} + 1450 \times \frac{\varepsilon \cdot v \cdot f_w}{B} \quad (11)$$

където:

$h$  е височината на горната повърхност на подовата плоча над нивото на външния терен, в m;

$U_w$  е коефициентът на топлопреминаване на стените на подподовото пространство над нивото на терена, в  $W/(m^2 \cdot K)$ , изчислен в съответствие с БДС EN ISO 6946;

$\varepsilon$  е площта на вентилационните отвори на дължината на периметъра на подподовото пространство, в  $m^2/m$ ;

$v$  е средната скорост на вятъра на височина 10 m, в m/s

$f_w$  е коефициентът за защита от вятър.

Ако  $h$  варира по периметъра на подовата плоча, във формула (11) се използва средната му стойност.

В т.6 са дадени формули за изчисляване на средната температура в подподовото пространство.

Коефициентът за защита от вятър свързва скоростта на вятъра на височина 10 m (приет за непрепятстван) към тази близо до нивото на терена, като се вземе предвид защитата от съседните сгради и т.н. Представителни стойности са дадени в таблица 2.

## Таблица 2. Стойности на коефициента на защита от вятър

Категория	Местоположение	Пример	Коефициент на защита от вятър $f_w$
1	Защитено	Център на града	0,02
2	Средно	В покрайнините	0,05
3	Изложено на въздействие	Селски райони	0,10

Коефициентът на топлопренасяне през земната основа при стационарен режим между вътрешната и външната среда се получава по формула (1).

### 3.3. Отопляем сутерен

#### 3.3.1 Общи положения

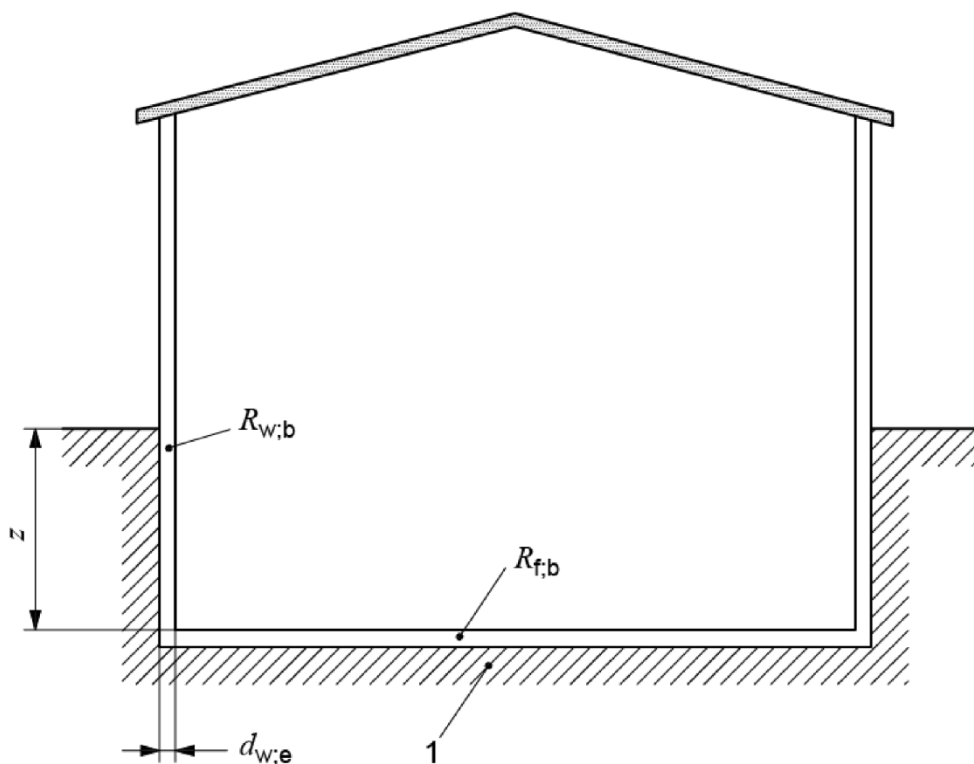
Процедурите, дадени за сутерени, се прилагат за сгради, в които част от обитаемото пространство е под нивото на терена (фигура 3). Формулите (12) до (18) се прилагат за топлопренасяне между вътрешната среда на отопляем сутерен и външната среда. Базата е подобна на тази за плочи върху земна основа, но като се взема предвид:

- дълбочината,  $z$ , на подовата плоча на сутерена под нивото на терена, и
- възможността за прилагане на различни нива на топлоизолация на сутеренни стени и на подовата плоча на сутерена.

Ако  $z$  варира по периметъра на сградата, в изчисленията се използва средната му стойност.

В случай на сграда, която има частично подова плоча върху земна основа и частично сутерен, с приближение може да се приеме, че сградата има сутерен по цялата си площ с дълбочина, равна на половината от действителната дълбочина на сутеренната част.





**Фигура 3 – Принципна схема на сграда с отопляем сутерен**

- 1      земна основа  
 $R_{f;b}$     топлинно съпротивление на подовата конструкция  
 $R_{w;b}$     топлинно съпротивление на сутеренните стени, включващи всички слоеве  
 $d_{w;e}$     дебелина на външните стени  
 $z$       дълбочина на сутерена под нивото на терена

### 3.3.2 Подова плоча на сутерен

За да се определи  $U_{f;b}$ , се изчислява характеристичният размер за подовата плоча на сутерена по формула (2), като се включва всяка топлинна изолация на подовата плоча на сутерена в общата еквивалентна дебелина,  $d_{w;e}$ , дадена чрез формула (12):

$$d_f = d_{w;e} + \lambda_g \cdot (R_{si} + R_{f;b} + R_{se}) \quad (12)$$

където:

- $d_f$       е общата еквивалентна дебелина, в m;  
 $d_{w;e}$     е пълната дебелина на стените на сградата на нивото на терена, включваща всички слоеве, в m;  
 $R_{f;b}$     е топлинното съпротивление на подовата плоча, включително това на топлоизолационните слоеве по цялата площ над, под или в рамките на подовата плоча, и това на подовата настилка, в  $m^2 \cdot K/W$ ;  
 $R_{si}$     е топлинното съпротивление на вътрешната повърхност, в  $m^2 \cdot K/W$ ;  
 $R_{se}$     е топлинното съпротивление на външната повърхност, в  $m^2 \cdot K/W$ .  
 $\lambda_g$     е коефициентът на топлопроводност на земната основа, в  $W/(m \cdot K)$ ;

Топлинното съпротивление на плътните бетонни плочи и тънките подови настилки може да бъде пренебрегнато. Приема се, че твърдата основа под плочата има същия коефициент на топлопроводност като този на земната основа и нейното топлинно съпротивление трябва да се пренебрегва.

В зависимост от топлинната изолация на подовата плоча на сутерена се използва формула (13) или формула (14).

Ако  $(d_f + 0,5 \times z) < B$  (подови плочи на сутерен без топлоизолация и с умерена топлоизолация),

$$U_{fg;b} = \frac{2 \cdot \lambda_g}{\pi \cdot B + d_f + 0,5 \times z} \cdot \ln \left( \frac{\pi \cdot B}{d_f + 0,5 \times z} + 1 \right) \quad (13)$$

Ако  $(d_f + 0,5 \times z) \geq B$  (подови плочи на сутерен с добра топлоизолация),

$$U_{fg;b} = \frac{\lambda_g}{0,457 \times B + d_f + 0,5 \times z} \quad (14)$$

### 3.3.3 Сутеренни стени

$U_{wg;b}$  зависи от общата еквивалентна дебелина на сутеренните стени,  $d_{w;b}$ , дадена чрез формула (15):

$$d_{w;b} = \lambda_g \cdot (R_{si} + R_{w;b} + R_{se}) \quad (15)$$

където  $R_{w;b}$  е топлинното съпротивление на сутеренните стени, включително всички слоеве.

$U_{wg;b}$  се получава от формула (16):

$$U_{wg;b} = \frac{2 \cdot \lambda_g}{\pi \cdot z} \cdot \left( 1 + \frac{0,5 \times d_f}{d_f + z} \right) \cdot \ln \left( \frac{z}{d_{w;b}} + 1 \right) \quad (16)$$

Формулата за  $U_{wg;b}$  включва и  $d_{w;b}$  и  $d_f$ . Тя е валидна за  $d_{w;b} \geq d_f$ , какъвто обикновено е случаят. Ако, обаче,  $d_{w;b} < d_f$ , тогава  $d_f$  трябва да се замени с  $d_{w;b}$  във формула (16).

### 3.3.4 Теплопренасяне от целия сутерен

Ефективният коефициент на топлопреминаване, характеризиращ целия сутерен в контакт със земната основа, се изчислява по формулата:

$$U_{bg;eff} = \frac{A \cdot U_{fg;b} + z \cdot P \cdot U_{wg;b}}{A + z \cdot P} \quad (17)$$

Формула (1) за коефициента на теплопренасяне през земната основа при стационарен режим между вътрешната и външната среда е модифицирана, за да включи сутерена, и  $H_g$  се определя по формула (18):

$$H_g = A \cdot U_{fg;b} + z \cdot P \cdot U_{wg;b} + P \cdot \Psi_{w;f} \quad (18)$$

### 3.4 Неотопляем сутерен

Формулите са приложими за топлопренасяне между вътрешната среда и външната среда през неотопляем сутерен, вентилиран отвън.

Коефициентът на топлопреминаване между вътрешната и външната среда,  $U_{ub}$ , се определя по формула (19):

$$\frac{1}{U_{ub}} = \frac{1}{U_{f;sus}} + \frac{A}{\left(A \cdot U_{fg;b}\right) + \left(z \cdot P \cdot U_{wg;b}\right) + \left(h \cdot P \cdot U_w\right) + \left(c_p \cdot \rho \cdot n \cdot V\right)} \quad (19)$$

където:

$U_{f;sus}$  е коефициентът на топлопреминаване на подовата плоча (между външната среда и сутерена), в  $W/(m^2 \cdot K)$ ;

$U_w$  е коефициентът на топлопреминаване на сутеренните стени над нивото на терена, в  $W/(m^2 \cdot K)$ ;

$h$  е височината на сутеренните стени над нивото на терена, в m;

$c_p$  е специфичният топлинен капацитет на въздуха при постоянно налягане, в  $Wh/(kg \cdot K)$ ;

$\rho$  е плътността на въздуха, в  $kg/m^3$ ;

$n$  е кратността на въздухообмена на сутерена, във въздухообмен на час;

$V$  е въздушният обем на сутерена, в  $m^3$ .

При отсъствие на специфична информация, може да се използва стойност  $n = 0,3$  кратност на час.

$U_{f;sus}$  и  $U_w$  се изчисляват в съответствие с БДС EN ISO 6946.

$U_{fg;b}$  и  $U_{wg;b}$  се изчисляват в съответствие с т. 3.3.

Средната температура в сутерена може да се изчисли по метода от т.6.

Коефициентът на топлопренасяне през земната основа при стационарен режим между вътрешната и външната среда се получава по формула (1).

### 3.5 Частично отопляем сутерен

Стойностите на топлинния поток за частично отопляеми сутерени се изчисляват по следната процедура:

- изчислява се стойността на топлинния поток за напълно отопляем сутерен;
- изчислява се стойността на топлинния поток за неотопляем сутерен;
- стойностите на топлинния поток от а) и б) се комбинират пропорционално на площите на отопляемата и неотопляемата част на сутерена в контакт със земната основа, за да се получи стойността на топлинния поток за частично отопляем сутерен.

### 3.6 Ефективно топлинно съпротивление на подовата конструкция

В преходните методите за изчисляването на топлинния поток или температурите в сградите, като се използват времеви интервали от един час или по-малко, ефективното топлинно съпротивление на

подовата конструкция (включително влиянието на земната основа) се изчислява, както следва:

$$R_{f,eff} = \frac{1}{U} - R_{si} \quad (20)$$

където

$R_{f,eff}$  е ефективният коефициент на топлопреминаване на подовата конструкция (включително влиянието на земната основа), в  $m^2 \cdot K/W$ ;

$U$  е коефициентът на топлопреминаване на подовата плоча, както е изчислен в 3.1, 3.2, 3.3 или 3.4, в  $W/(m^2 \cdot K)$ .

#### 4. Изчисляване на стойността на топлинния поток на земната основа

##### 4.1 Методи за изчисление

Представени са два метода за изчисление на стойността на топлинния поток,  $\Phi$ :

- изчисляване на стойността на топлинния поток на земната основа поотделно за всеки месец;
- изчисляване на средната годишна стойност на топлинния поток на земната основа.

##### 4.2 Месечна стойност на топлинния поток с използване на синусоидални температурни колебания

За да се вземе предвид влиянието на голямата топлинна инерция на земната основа, топлопренасянето се представя чрез стационарен или среден компонент, заедно с годишния периодичен компонент. Стационарният компонент е свързан с разликата между средната годишна вътрешна температура и средната годишна външна температура. Периодичният компонент е свързан с амплитудата на колебанията на вътрешната и външната температура около съответните им средни стойности.

Приема се, че вътрешната и външната температура варират синусоидално около средните си годишни стойности в следната форма:

$$\theta_{int,m} = \bar{\theta}_{int} - \hat{\theta}_{int} \cdot \cos \left[ 2\pi \cdot \left( \frac{m - \tau}{12} \right) \right] \quad (21)$$

$$\theta_{e,m} = \bar{\theta}_e - \hat{\theta}_e \cdot \cos \left[ 2\pi \cdot \left( \frac{m - \tau}{12} \right) \right] \quad (22)$$

където:

$\theta_{int,m}$  е средната месечна вътрешна температура за месец  $m$ , в  $^{\circ}C$ ;

$\bar{\theta}_{int}$  е средната годишна вътрешна температура, в  $^{\circ}C$ ;

$\hat{\theta}_{int}$  е амплитудата на колебанията на средната месечна вътрешна температура, в  $K$ ;

$\theta_{e,m}$  е средната месечна външна температура за месец  $m$ , в  $^{\circ}C$ ;

$\bar{\theta}_e$  е средната годишна външна температура, в  $^{\circ}C$ ;

$\hat{\theta}_e$  е амплитудата на колебанията на средната месечна външна температура, в  $K$ ;

- $m$  е номерът на месеца ( $m = 1$  за януари до  $m = 12$  за декември);  
 $\tau$  е номерът на месеца, в който се наблюдава минимална средна външна температура (ако е подходящо,  $\tau$  може да бъде изразено и като десетично число).

Средната стойност на топлинния поток през месец  $m$  се определя от

$$\Phi_m = H_g \cdot (\bar{\theta}_{\text{int}} - \bar{\theta}_e) - H_{\text{pi}} \cdot \hat{\theta}_{\text{int}} \cdot \cos\left(2\pi \cdot \frac{m-\tau+\alpha}{12}\right) + H_{\text{pe}} \cdot \hat{\theta}_e \cdot \cos\left(2\pi \cdot \frac{m-\tau-\beta}{12}\right) \quad (23)$$

където:

- $\Phi_m$  е средната стойност на топлинния поток през месец  $m$ , в W;  
 $H_g$  е коефициентът на топлопренасяне през земната основа при стационарен режим, в W/K;  
 $H_{\text{pi}}$  е вътрешният периодичен коефициент на топлопренасяне, в W/K;  
 $H_{\text{pe}}$  е външният периодичен коефициент на топлопренасяне, в W/K;  
 $\bar{\theta}_{\text{int}}$  е средната годишна вътрешна температура, в °C;  
 $\hat{\theta}_{\text{int}}$  е амплитудата на колебанията в средната месечна вътрешна температура, в K;  
 $\bar{\theta}_e$  е средната годишна външна температура, в °C;  
 $\hat{\theta}_e$  е амплитудата на колебанията в средната месечна външна температура, в K;  
 $\alpha$  е избързването на цикъла на топлинния поток в сравнение с този на вътрешната температура, в месеци;  
 $\beta$  е изоставането на цикъла на топлинния поток в сравнение с този на вътрешната температура, в месеци;  
 $\tau$  е номерът на месеца, в който се наблюдава минимална външна температура.

### 4.3 Месечна стойност на топлинния поток с използване на средните месечни температури

Месечната стойност на топлинния поток се изчислява чрез

$$\Phi_m = U \cdot A \cdot (\bar{\theta}_{\text{int}} - \bar{\theta}_e) + P \cdot \Psi_{\text{wf}} \cdot (\theta_{\text{int},m} - \theta_{e,m}) - H_{\text{pi}} \cdot (\bar{\theta}_{\text{int}} - \theta_{\text{int},m}) + H_{\text{pe}} \cdot (\bar{\theta}_e - \theta_{e,m}) \quad (24)$$

където се приема, че фазовите разлики  $\alpha$  и  $\beta$  са равни на нула и където  $U$  и  $A$  се отнасят за конструкциите в контакт със земната основа.

### 4.4 Средна годишна стойност на топлинния поток

Ако  $\hat{\theta}_{\text{int}}$ ,  $\hat{\theta}_e$  или продължителността на отоплителния сезон не са известни, или ако загубите през земната основа се изискват само приблизително, стойността на топлинния поток през земната основа може да се приема за константа, равна на стационарния компонент:

$$\bar{\Phi} = H_g \cdot (\bar{\theta}_{\text{int}} - \bar{\theta}_e) \quad (25)$$

Често това е адекватно приближение, особено ако отоплителният сезон е продължителен, или ако  $\hat{\theta}_i$  и  $\hat{\theta}_e$  оказват противоположно влияние върху топлинния поток.

#### 4.5 Максимална месечна стойност на топлинния поток

Максималната месечна стойност на топлинния поток е дадена чрез

$$\Phi_{\max} = H_g \cdot (\bar{\theta}_{\text{int}} - \bar{\theta}_e) + H_{pe} \cdot \hat{\theta}_e \quad (26)$$

#### 4.6 Месечен коефициент на топлопренасяне на земната основа като входни данни за месечните изчисления на топлинния баланс в сграда

Коефициентът на топлопренасяне на земната основа,  $H_{g;\text{an};m}$ , през месец  $m$  е даден чрез

$$H_{g;\text{an};m} = \frac{\Phi_m}{\theta_{\text{int}} - \bar{\theta}_e} \quad (27)$$

ЗАБЕЛЕЖКА 2: Средната годишна температурна разлика се използва във формула (С.10), защото разликата между месечната вътрешна и външна температура може да бъде нула.  $H_{g;\text{an};m}$  е предназначен да се използва с разликата между вътрешната температура през месец  $m$  и средната годишна външна температура.

Сезонните стойности, коригирани до средната температурна разлика през отоплителния сезон, са дадени чрез формула (28):

$$H_{g;\text{H};\text{adj}} = \frac{\sum H_{g;\text{an};m}}{6} \times \frac{\sum (\theta_{\text{int};m;\text{H}} - \theta_{e;m;\text{H}})}{6 \cdot (\theta_{\text{int};\text{an}} - \theta_{e;\text{an}})} \quad (28)$$

където  $m\text{H}$  показва сумата през октомври до март (северно полукуълбо) или април до септември (южно полукуълбо).

Сезонните стойности, коригирани до средната температурна разлика през охладителния сезон, са дадени чрез формула (29):

$$H_{g;\text{C};\text{adj}} = \frac{\sum H_{g;\text{an};m}}{6} \times \frac{\sum (\theta_{\text{int};m;\text{C}} - \theta_{e;m;\text{C}})}{6 \cdot (\theta_{\text{int};\text{an}} - \theta_{e;\text{an}})} \quad (29)$$

където  $m\text{C}$  показва сумата от април до септември (северно полукуълбо) или от октомври до март (южно полукуълбо).

$H_{g;\text{H};\text{adj}}$  и  $H_{g;\text{C};\text{adj}}$  са предназначени за изчисляване на времевата константа на сградата или климатизираната зона.

## 5. Плоча върху земната основа с топлоизолация по периферията

### 5.1 Общи положения

Подовата плоча върху земна основа може да има топлоизолация по периферията, положена или хоризонтално, или вертикално по периметъра на подовата плоча. Формулите, дадени в това приложение, са приложими, когато широчината или дълбочината на топлоизолацията по периферията,  $D$ , е малка в сравнение с широчината на сградата.

Влиянието на топлоизолацията по периферията се третира като коефициент на линейно топлопреминаване,  $\Psi_{g,ed}$ , който се получава в съответствие с подхода за хоризонтална топлоизолация по периферията или за вертикална топлоизолация по периферията. Фундаменти с ниска плътност, чийто коефициент на топлопроводност е по-малък от този на почвата, се третират като вертикална топлоизолация по периферията.  $\Psi_{g,ed}$  е с отрицателна стойност.

Ако фундаментът има повече от една топлинна изолация по периферията (вертикално или хоризонтално, вътрешно или външно),  $\Psi_{g,ed}$  се изчислява по процедурите по-долу за всяка топлинна изолация по периферията поотделно и се използва тази, която дава най-голямо намаляване на топлинните загуби.

Формули (34) и (35) включват допълнителната еквивалентна дебелина в резултат на топлинната изолация по периферията,  $d'$ , определена като:

$$d' = R' \lambda \quad (30)$$

където  $R'$  е допълнителното топлинно съпротивление, въведено чрез топлоизолацията по периферията (или фундамента), т.е. разликата между топлинното съпротивление на топлоизолацията по периферията и това на почвата (или плочата), което се заменя:

$$R' = R_n - \frac{d_n}{\lambda} \quad (31)$$

където:

$R_n$  е топлинното съпротивление на хоризонталната или вертикалната топлоизолация по периферията (или фундамента), в  $m^2 \cdot K/W$ ;

$d_n$  е дебелината на топлоизолацията по периферията (или фундамента), в  $m$ .

Когато  $\Psi_{g,ed}$  е включено в изчисленията, формула (1) се модифицира на:

$$H_g = (A \cdot U) + P \cdot (\Psi_{wf} + \Psi_{g,ed}) \quad (32)$$

За изчисления при стационарен режим влиянието на топлоизолацията по периферията може да бъде включено в коефициента на топлопреминаване на подовата плоча чрез формула (33).

$$U_{fg;sog} = U_{fg;sog;0} + \frac{2 \cdot \Psi_{g,ed}}{B} \quad (33)$$

където  $U_{fg;sog;0}$  е коефициентът на топлопреминаване на подовата плоча без топлоизолация по периферията, в който случай формула (1) се прилага за изчисляване на коефициента на топлопреминаване на земната основа при стационарен режим.

При изчисляването на  $U_0$  се включва топлоизолацията по цялата площ на подовата плоча.

$\Psi_g$ , и  $\Psi_{g,ed}$  се включват в  $H_{pi}$  и  $H_{pe}$ .

## 5.2 Хоризонтална топлоизолация по периферията

Формула (34) е приложима при топлоизолация, положена хоризонтално по периметъра на подовата плоча :

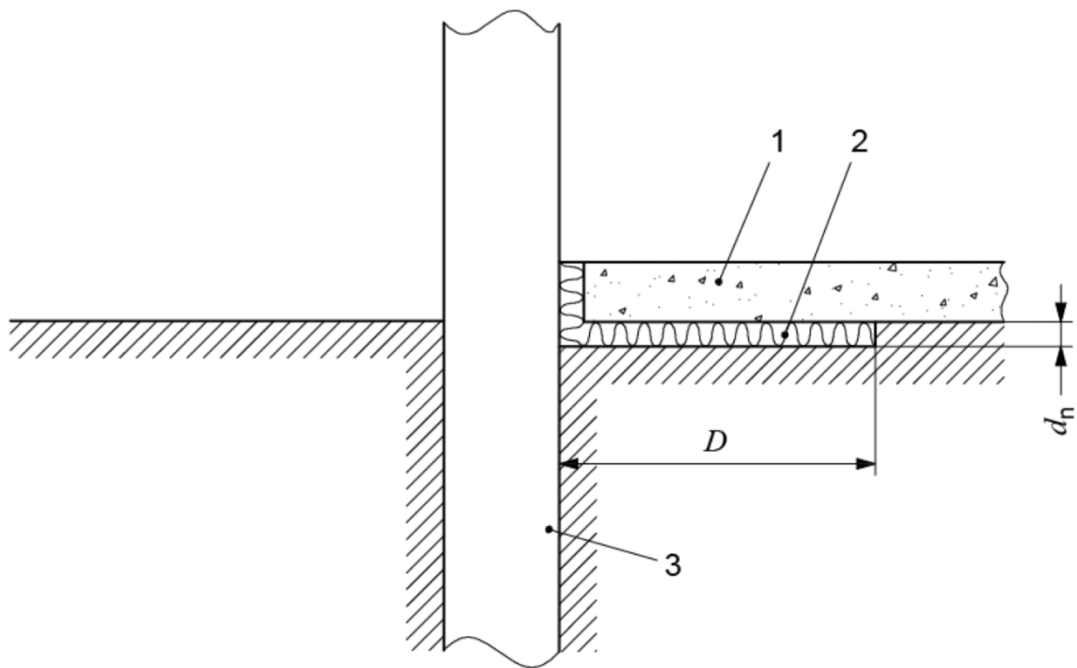
$$\Psi_{g;ed} = -\frac{\lambda}{\pi} \cdot \left[ \ln \left( \frac{D}{d_f} + 1 \right) - \ln \left( \frac{D}{d_f + d'} + 1 \right) \right] \quad (34)$$

където:

$D$  е широчината на хоризонталната топлоизолация по периферията, в m;

$d'$  е, както е определено във формула (30).





**Фигура 4. Принципна схема на хоризонтална топлоизолация по периферията**

- 1- подова плоча
- 2-хоризонтална топлоизолация по периферията
- 3-фундаментна стена
- $d_n$  - дебелина на топлоизолацията по периферията (или фундамента)
- $D$ -широчина на хоризонталната топлоизолация по периферията

Фигура 4 показва топлоизолацията по периферията под плочата. Формула (34) е приложима също при хоризонтална топлоизолация по периферията над плочата или отвън на сградата.

### 5.3 Вертикална топлоизолация по периферията

Формула (35) е приложима при топлоизолация, положена вертикално под земята по периметъра на подовата плоча (фигура 5), както и при фундаменти от материал с по-нисък коефициент на топлопроводност от този на земната основа (фигура 6):

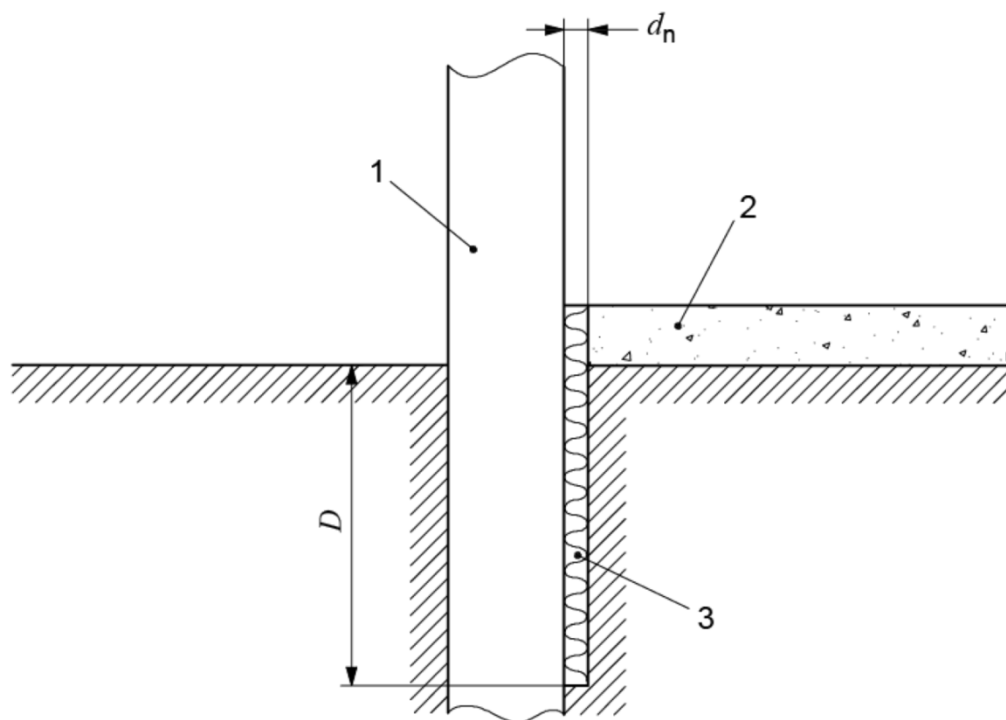
$$\Psi_{w;f} = -\frac{\lambda}{\pi} \cdot \left[ \ln \left( \frac{2 \cdot D}{d_f} + 1 \right) - \ln \left( \frac{2 \cdot D}{d_f + d'} + 1 \right) \right] \quad (35)$$

където:

$D$  е дълбочината на вертикалната топлоизолация по периферията (или фундамента) под нивото на терена, в m.

$d'$  е, както е определено във формула (30).

Фигура 5 показва топлинна изолация по периферията от вътрешната страна на фундаментната стена. Формула (35) е приложима също при вертикална топлоизолация по периферията от външната страна на или вътре във фундаментната стена.



**Фигура 5. Вертикална топлоизолация по периферията (изолационен слой)**

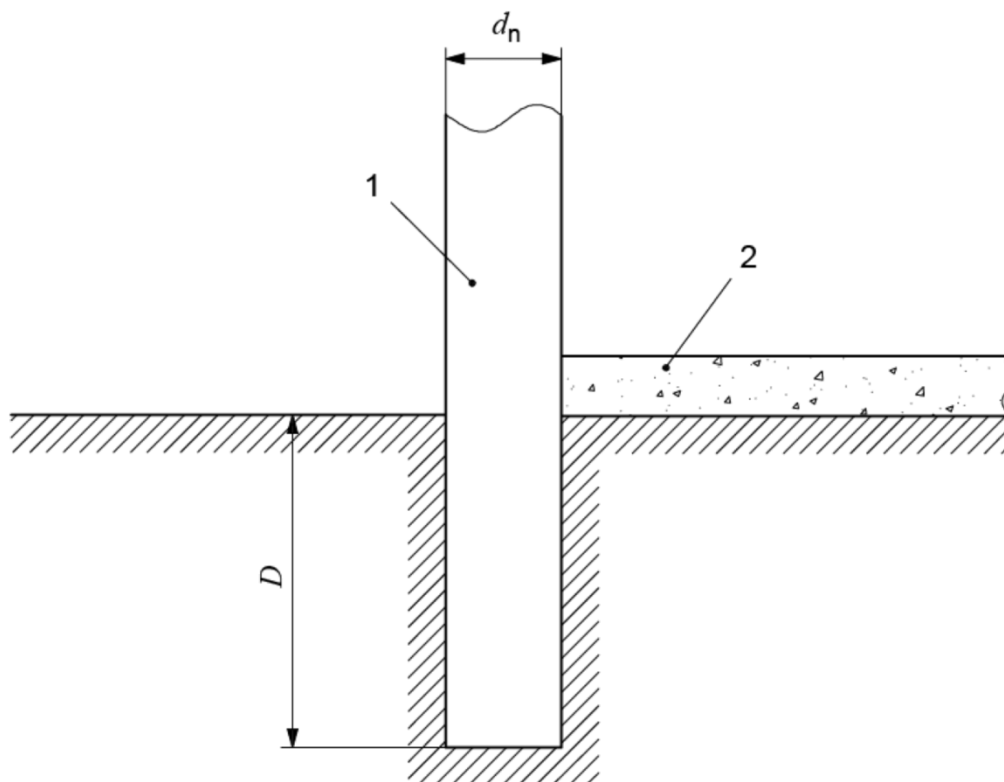
1      фундаментна стена

2      подова плоча

3      вертикална топлоизолация по периферията

$d_n$     дебелина на топлоизолацията по периферията (или фундамента)

$D$       дълбочина на вертикалната топлоизолация по периферията (или фундамента) под нивото на терена



**Фигура 6. Вертикална топлоизолация по периферията (фундамент с ниска плътност)**

- 1      фундаментна стена с ниска плътност с  $\lambda_n < \lambda$
- 2      подова плоча
- $d_n$     дебелина на топлоизолацията по периферията (или фундамента)
- $D$       дълбочина на вертикалната топлоизолация по периферията (или фундамента) под нивото на терена

## 6. Вентилация под подови плочи над въздушно пространство

### 6.1 Общи изрази за средната температура и коефициента на топлопреминаване

Топлината, постъпваща през подова плоча над въздушно пространство в подподовото пространство, се предава от подподовото пространство към външната среда по три начина:

- a) през земната основа;
- b) през стената (над нивото на терена) на подподовото пространство;
- c) чрез вентилация на подподовото пространство.

Топлинният баланс при стационарен режим на горните топлинни потоци дава средната температура на подподовото пространство, както следва:

$$\bar{\theta}_{us} = \frac{A \cdot U_{f;sus} \cdot \bar{\theta}_{int} + \dot{V} \cdot c_p \cdot \rho \cdot \bar{\theta}_{ve} + (A \cdot U_g + h \cdot P \cdot U_w) \cdot \bar{\theta}_e}{A \cdot U_{f;sus} + \dot{V} \cdot c_p \cdot \rho + A \cdot U_g + h \cdot P \cdot U_w} \quad (36)$$

където:

$\bar{\theta}_{us}$       е средната годишна температура в подподовото пространство, в °C;

$\theta_{\text{int}}$  е средната годишна вътрешна температура, в °C;

$\theta_e$  е средната годишна външна температура, в °C;

$\theta_{\text{ve}}$  е средната годишна температура на вентилационния въздух, в °C;

$U_{\text{f;sus}}$  е коефициентът на топлопреминаване на частта на подовата плоча над въздушно пространство, в W/(m<sup>2</sup>·K);

$U_g$  е коефициентът на топлопреминаване на земната основа, в W/(m<sup>2</sup>·K);

$U_w$  е коефициентът на топлопреминаване на стените на подподовото пространство (над нивото на терена), в W/(m<sup>2</sup>·K);

$\dot{V}$  е кратността на обемния въздухообмен, в m<sup>3</sup>/s;

$h$  е височината на подовата плоча над въздушно пространство над нивото на терена, в m;

$c_p$  е специфичният топлинен капацитет на въздуха при постоянно налягане, в J/(kg·K);

$\rho$  е плътността на въздуха, в kg/m<sup>3</sup>.

$U_g$  трябва да се получава по метода в 3.2, ако дълбочината на основата на подподовото пространство под нивото на терена,  $z$ , не надвишава 0,5 m. Ако  $z > 0,5$  m, могат да се използват методи, аналогични на тези в 3.3, така че

$$U_g = U_{\text{fg;b}} + \frac{z \cdot P \cdot U_{\text{wg;b}}}{A} \quad (37)$$

където  $U_{\text{fg;b}}$  и  $U_{\text{wg;b}}$  се получават, както е определено в 3.3.

Коефициентът на топлопреминаване на подовата плоча (между вътрешната и външната среда) е даден чрез формула (38):

$$U_{\text{fg;sus}} = U_{\text{f;sus}} \cdot \left[ \frac{A \cdot U_g + h \cdot P \cdot U_w + \dot{V} \cdot c_p \cdot \rho \cdot (\bar{\theta}_{\text{int}} - \bar{\theta}_{\text{ve}}) / (\bar{\theta}_{\text{int}} - \bar{\theta}_e)}{A \cdot U_{\text{f;sus}} + A \cdot U_g + h \cdot P \cdot U_w + \dot{V} \cdot c_p \cdot \rho} \right] \quad (38)$$

Формули (37) и (38) могат да се използват също и при неотопляеми сутерени.

## 6.2 Кратност на въздухообмена

$\dot{V}$  се определя за подови плочи с механична вентилация. За подови плочи с естествена вентилация,

$$\dot{V} = 0,59 \times \varepsilon \times v \times f_w \times P \quad (39)$$

където:

$\dot{V}$  е кратността на въздухообмена, в m<sup>3</sup>/s;

$\varepsilon$  е площта на вентилационните отвори на дължина периметър, в m<sup>2</sup>/m;

$v$  е проектната скорост на вятъра на височина 10 m, в m/s;

$f_w$  е коефициентът на защита от вятър, определен в 3.2;

$P$  е периметърът, в m.

### 6.3 Естествена вентилация

В този случай  $\bar{\theta}_{ve} = \bar{\theta}_e$  и трансформирането на формула (G.3), заедно с формула (G.4), дават формули (8) до (11).

### 6.4 Механична вентилация от вътрешната страна

В този случай  $\bar{\theta}_{ve} = \bar{\theta}_{int}$  и от формула (40):

$$\frac{1}{U_{fg;sus}} = \frac{1}{U_{f;sus}} + \frac{1 + (\dot{V} \cdot c_p \cdot \rho) / (A \cdot U_{f;sus})}{U_g + 2 \cdot h \cdot U_w / B} \quad (40)$$

### 6.5 Механична вентилация от външната страна

В този случай  $\bar{\theta}_{ve} = \bar{\theta}_e$  и от формула (41):

$$\frac{1}{U_{fg;sus}} = \frac{1}{U_{f;sus}} + \frac{1}{U_g + 2 \cdot h \cdot U_w / B + \dot{V} \cdot c_p \cdot \rho / A} \quad (41)$$

### 6.6 Невентилирано подподоово пространство

В този случай  $\dot{V} = 0$  и от формула (42):

$$\frac{1}{U_{fg;sus}} = \frac{1}{U_{f;sus}} + \frac{1}{U_g + 2 \cdot h \cdot U_w / B} \quad (42)$$

### 6.7 Неотопляеми сутерени

Прилага се формула (41) с  $\dot{V} \times c_p \times \rho = 0,34 \times n \times V$ .

## 7. Периодични коефициенти на топлопренасяне

### 7.1 Общи положения

Представени са формули за периодичните коефициенти на топлопренасяне  $H_{pi}$  и  $H_{pe}$ . Формулите за  $H_{pi}$  предполагат подовата конструкция да е равномерна по цялата подова площ. Формулите за  $H_{pe}$  се основават на идеализирани връзки стена/подова плоча и могат да представляват занижаване на периодичното топлопренасяне в някои случаи, но са приложими за изчисленията по този документ.

### 7.2 Дълбочина на периодично проникване

Периодичните коефициенти на топлопренасяне са свързани с дълбочината на периодично проникване,  $\delta$ , дълбочината в земната основа, при която (за едномерен топлинен поток) температурната амплитуда се намалява до  $1/e$  от тази на повърхността, където  $e$  ( $= 2.718$ ) е основата на естествените логаритми. За годишен температурен цикъл  $\delta$  се дава чрез:

$$\delta = \sqrt{\frac{3,15 \times 10^7 \cdot \lambda_g}{\pi \cdot \rho \cdot c}} \quad (43)$$

$\delta$  е дълбочината на периодично проникване, в m;

$\lambda_g$  е коефициентът на топлопроводност, в W/(m·K);

$\rho$  е плътността, в kg/m<sup>3</sup>.

$c$  е топлинният капацитет, в J/(kg·K);

$3,15 \times 10^7$  е броят на секундите в една година.

Таблица 3 дава стойности на  $\delta$  за използване в изчисленията.

Таблица 3. Дълбочина на периодично проникване

Категория	Описание	$\delta$ m
1	Глина или нанос	2,2
2	Пясък или чакъл	3,2
3	Хомогенна скала	4,2

### 7.3 Фазови разлики

Точната стойност на избързването или изоставането във времето между топлинния поток и колебанията в температурата не въздейства значително на резултата от енергийните изчисления и за изчисленията в този документ се прилагат стойностите в таблица 4.

Топлоизолацията по периферията на подова плоча върху земна основа увеличава изоставането във времето в сравнение с колебанията във външната температура, особено ако е положена вертикално или от външната страна на сградата. За подови плочи над въздушно пространство влиянието е по-слабо, защото вентилационният топлинен поток няма изоставане във времето.

Таблица 4. Фазови разлики (в месеци)

Тип на подовата плоча	$\alpha$	$\beta$
Подова плоча върху земната основа без топлоизолация по периферията	0	1
Подова плоча върху земната основа с вътрешна хоризонтална топлоизолация по периферията	0	1
Подова плоча върху земната основа с вертикална или външна топлоизолация по периферията	0	2
Подова плоча над въздушно пространство	0	0
Сутерен (отопляем или неотопляем)	0	1

#### 7.4 Подова плоча върху земната основа: без топлоизолация или с топлоизолация по цялата площ

##### 7.4.1 Колебания във вътрешната температура

Периодичният коефициент на топлопренасяне, свързан с колебанията във вътрешната температура през годишния цикъл, е:

$$H_{pi} = A \cdot \frac{\lambda_g}{d_f} \cdot \sqrt{\frac{2}{\left(1 + \frac{\delta}{d_f}\right)^2 + 1}} \quad (44)$$

където:

$H_{pi}$  е вътрешният периодичен коефициент на топлопренасяне, в W/K;

$A$  е площта на подовата плоча, в m<sup>2</sup>;

$\lambda$  е коефициентът на топлопроводност, в W/(m·K);

$\delta$  е дълбочината на периодично проникване, в m;

$d_f$  е общата еквивалентна дебелина, в m.

##### 7.4.2 Колебания във външната температура

Периодичният коефициент на топлопренасяне, свързан с колебанията във външната температура през годишния цикъл, е:

$$H_{pe} = 0,37 \times P \cdot \lambda_g \cdot \ln\left(\frac{\delta}{d_f} + 1\right) \quad (45)$$

където:

$H_{pe}$  е външният периодичен коефициент на топлопренасяне, в W/K;

$P$  е периметърът, в m;

$\lambda$  е коефициентът на топлопроводност, в W/(m·K);

$\delta$  е дълбочината на периодично проникване, в m;

$d_f$  е общата еквивалентна дебелина, в m.

## 7.5 Подова плоча върху земната основа с топлоизолация по периферията

### 7.5.1 Колебания във вътрешната температура

Топлоизолацията по периферията се пренебрегва и  $H_{pi}$  се изчислява съгласно 7.4.1.

### 7.5.2 Колебания във външната температура

$H_{pe}$  се състои от два члена, единият свързан с периферията на подовата плоча, а другият свързан със средата на подовата плоча.

За подови плочи, които включват хоризонтална топлоизолация по периферията:

$$H_{pe} = 0,37 \times P \cdot \lambda_g \cdot \left[ \left( 1 - e^{-\frac{D}{\delta}} \right) \cdot \ln \left( \frac{\delta}{d_f + d'} + 1 \right) + e^{-\frac{D}{\delta}} \cdot \ln \left( \frac{\delta}{d_f} + 1 \right) \right] \quad (46)$$

където  $D$  е широчината на хоризонталната топлоизолация по периферията (в m),  $d_f$  е, както е определено в 7.1 и  $d'$  е, както е определено в приложение D на БДС EN 13370:  $d' = R' \lambda$ , където  $R'$  е допълнителното топлинно съпротивление, въведено чрез топлоизолацията по периферията (или фундамента) или разликата между топлинното съпротивление на топлоизолацията по периферията и това на почвата (или плочата).

$$R' = R_n - \frac{d_n}{\lambda} \quad (47)$$

където:

$R_n$  е топлинното съпротивление на хоризонталната или вертикалната топлоизолация по периферията (или фундамента), в  $m^2 \cdot K/W$ ;

$d_n$  е дебелината на топлоизолацията по периферията (или фундамента), в m

За подови плочи, които включват вертикална топлоизолация по периферията:

$$H_{pe} = 0,37 \times P \cdot \lambda_g \cdot \left[ \left( 1 - e^{-\frac{2 \cdot D}{\delta}} \right) \cdot \ln \left( \frac{\delta}{d_f + d'} + 1 \right) + e^{-\frac{2 \cdot D}{\delta}} \cdot \ln \left( \frac{\delta}{d_f} + 1 \right) \right] \quad (48)$$

където  $D$  е дълбочината на вертикалната топлоизолация по периферията (или фундамента) под нивото на терена (в m).

Ако част от фундамента има повече от една топлоизолация по периферията (вертикално или хоризонтално, вътрешно или външно),  $H_{pe}$  се изчислява по процедурите по-горе за всяка топлоизолация по периферията поотделно и се използва най-ниската стойност.

## 7.6 Подова плоча над въздушно пространство



### 7.6.1 Общи положения

В изчисленията на периодичните коефициенти се използват  $U_f$ ,  $U_x$  и  $d_g$ , както са определени в 7.2.

### 7.6.2 Колебания във вътрешната температура

$$H_{pi} = A \cdot \left[ \frac{1}{U_{f,sus}} + \frac{1}{\lambda_g / \delta + U_x} \right] \quad (49)$$

### 7.6.3 Колебания във външната температура

$$H_{pe} = U_f \cdot \frac{0,37 \times P \cdot \lambda_g \cdot \ln \left( \frac{\delta}{d_g} + 1 \right) + U_x \cdot A}{\frac{\lambda_g}{\delta + U_x + U_f}} \quad (50)$$

## 7.7 Отопляем сутерен

### 7.7.1 Колебания във вътрешната температура

Периодичният коефициент на топлопренасяне поради колебания във вътрешната температура през годишния цикъл се състои от два члена, единият свързан с подовата плоча на сутерена, а другият свързан със сутеренните стени:

$$H_{pi} = A \cdot \frac{\lambda_g}{d_f} \cdot \sqrt{\frac{2}{\left(1 + \frac{\delta}{d_f}\right)^2 + 1}} + z \cdot P \cdot \frac{\lambda_g}{d_w} \cdot \sqrt{\frac{2}{\left(1 + \frac{\delta}{d_{w;b}}\right)^2 + 1}} \quad (51)$$

където:

$H_{pi}$  е вътрешният периодичен коефициент на топлопренасяне, в W/K;

$A$  е площта на подовата плоча, в  $m^2$ ;

$\lambda_g$  е коефициентът на топлопроводност, в W/(m·K);

$d_f$  е общата еквивалентна дебелина на подовата плоча на сутерена, в m;

$\delta$  е дълбочината на периодично проникване, в m;

$z$  е дълбочината на подовата плоча на сутерена под нивото на терена в m;

$P$  е периметърът, изложен на въздействие, в m;

$d_{w;b}$  е общата еквивалентна дебелина на сутеренните стени, в m.

### 7.7.2 Колебания във външната температура

Периодичният коефициент на топлопренасяне поради колебания във външната температура през годишния цикъл се състои от два члена, единият свързан с подовата плоча на сутерена, а другият свързан със сутеренните стени:

$$H_{pe} = 0,37 \times P \cdot \lambda_g \cdot \left[ e^{-\frac{z}{\delta}} \cdot \ln \left( \frac{\delta}{d_f} + 1 \right) + 2 \cdot \left( 1 - e^{-\frac{z}{\delta}} \right) \cdot \ln \left( \frac{\delta}{d_{w;b}} + 1 \right) \right] \quad (52)$$

където:

$H_{pe}$  е външният периодичен коефициент на топлопренасяне, в W/K;

$P$  е периметърът, изложен на въздействие, в m;

$\lambda_g$  е коефициентът на топлопроводност, в W/(m·K);

$z$  е дълбочината на подовата плоча на сутерена под нивото на терена в m;

$\delta$  е дълбочината на периодично проникване, в m;

$d_f$  е общата еквивалентна дебелина на подовата плоча на сутерена, в m;

$d_{w;b}$  е общата еквивалентна дебелина на сутеренните стени, в m.

## 7.8 Неотопляем сутерен

### 7.8.1 Колебания във вътрешната температура

$$H_{pi} = \left[ \frac{1}{A \cdot U_{f;s}} + \frac{1}{(A + z \cdot P) \cdot \frac{\lambda_g}{\delta} + h \cdot P \cdot U_w + 0,33 \cdot n \cdot V} \right]^{-1} \quad (53)$$

където:

$H_{pi}$  е вътрешният периодичен коефициент на топлопренасяне, в W/K;

$A$  е площта на подовата плоча, в m<sup>2</sup>;

$U_{f;s}$  е коефициентът на топлопреминаване на подовата плоча (между вътрешната среда и сутерена), в W/(m<sup>2</sup>·K);

$U_w$  е коефициентът на топлопреминаване на стените на подподовото пространство над нивото на терена, в W/(m<sup>2</sup>·K), изчислен в съответствие с БДА EN ISO 6946;

0,33 е стойността на топлинния капацитет на въздуха, в Wh/(m<sup>3</sup>·K);

$z$  е дълбочината на подовата плоча на сутерена под нивото на терена в m;

$P$  е периметърът, изложен на въздействие, в m;

$\lambda_g$  е коефициентът на топлопроводност, в W/(m·K);

$\delta$  е дълбочината на периодично проникване, в m;

$h$  е височината на горната повърхност на подовата плоча над нивото на външния терен, в m;

$n$  е кратността на въздухообмена на сутерена, във въздухообмен за час;

$V$  е въздушният обем на сутерена, в m<sup>3</sup>.

### 7.8.2 Колебания във външната температура

$$H_{pe} = A \cdot U_{f,s} \left[ \frac{0,37 \times P \cdot \lambda_g \cdot \left( 2 - e^{-\frac{z}{\delta}} \right) \times \ln \left( \frac{\delta}{d_f} + 1 \right) + h \cdot P \cdot U_w + 0,33 \cdot n \cdot V}{(A + z \cdot P) \cdot \frac{\lambda_g}{\delta} + h \cdot P \cdot U_w + 0,33 \cdot n \cdot V + A \cdot U_{f,sus}} \right] \quad (54)$$

където:

$H_{pe}$  е външният периодичен коефициент на топлопrenaсяне, в W/K;

$A$  е площта на подовата плоча, в m<sup>2</sup>;

$U_{f,sus}$  е коефициентът на топлопреминаване на подовата плоча (между вътрешната среда и сутерена), в W/(m<sup>2</sup>·K);

$U_w$  е коефициентът на топлопреминаване на стените на подподовото пространство над нивото на терена, в W/(m<sup>2</sup>·K), изчислен в съответствие с БДС EN ISO 6946;

0,33 е стойността на топлинния капацитет на въздуха, в Wh/(m<sup>3</sup>·K);

$P$  е периметърът, изложен на въздействие, в m;

$\lambda_g$  е коефициентът на топлопроводност, в W/(m·K);

$z$  е дълбочината на подовата плоча на сутерена под нивото на терена, в m;

$\delta$  е дълбочината на периодично проникване, в m;

$d_f$  е общата еквивалентна дебелина на подовата плоча на сутерена, в m;

$h$  е височината на горната повърхност на подовата плоча над нивото на външния терен, в m;

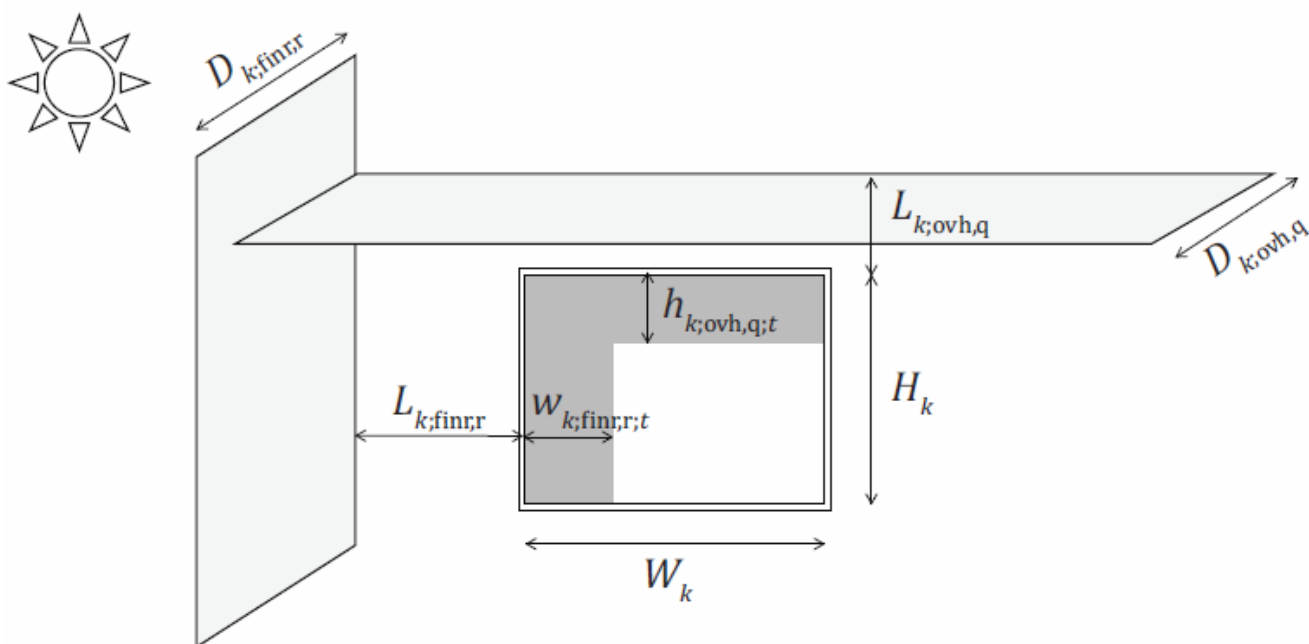
$n$  е кратността на въздухообмена на сутерена, във въздухообмен за час;

$V$  е въздушният обем на сутерена, в m<sup>3</sup>.

## Част пета ЗАСЕНЧВАНЕ ОТ СЛЪНЧЕВО ГРЕЕНЕ

### Прости отстъпи, навеси и странични ребра

Методът е приложим към (прозоречни) отстъпи, навеси по цялата дължина и странични ребра по цялата височина или към други геометрично подобни засенчващи обекти (като балкони или стени).



**Фигура 1. Геометрия на прости навеси или странични ребра**

#### **Засенчван обект (фасаден елемент):**

Необходими са следните данни за фасадните елементи:

$H_k$  височината на фасадния елемент  $k$ , получена от геометричните данни на елемента, в m; ако са наклонени: вертикалната проекция на височината;

$W_k$  широчината на фасадния елемент  $k$ , получена от геометричните данни на елемента, в m.

#### **Навес:**

Терминът навеси включва прозоречни или фасадни неподвижни елементи и други части на сградата (като балкони), ако е приложимо.

За всеки засенчващ обект,  $q$ , който може да се разглежда като навес, са необходими следните данни:

$D_{k;ovh,q}$  дълбочината на навеса  $q$ , измерена от равнината на фасадния елемент  $k$ , в хоризонтална посока, получена съобразно локалната ситуация, в m;

$L_{k;ovh,q}$  вертикалното разстояние между ръба на фасадния елемент  $k$  и навеса  $q$ , получено съобразно локалната ситуация, в m.

#### **Странични ребра:**

Методът е приложим към странични ребра по цялата височина или към други геометрично подобни засенчващи обекти (като стени).

За всеки засенчващ обект,  $r$ , който може да се разглежда като странично ребро, са необходими следните данни:

$D_{k;finr,r}$  дълбочината на дясното странично ребро  $r$ , измерена от равнината на фасадния елемент  $k$ , в перпендикулярна посока, получена съобразно локалната ситуация, в м;

$L_{k;finr,r}$  хоризонталното разстояние между ръба на фасадния елемент  $k$  и дясното (обърнато навън) странично ребро  $r$ , получено съобразно локалната ситуация, в м;

$D_{k;finl,l}$  дълбочината на лявото странично ребро  $l$ , измерена от равнината на фасадния елемент  $k$ , в перпендикулярна посока, получена съобразно локалната ситуация, в м;

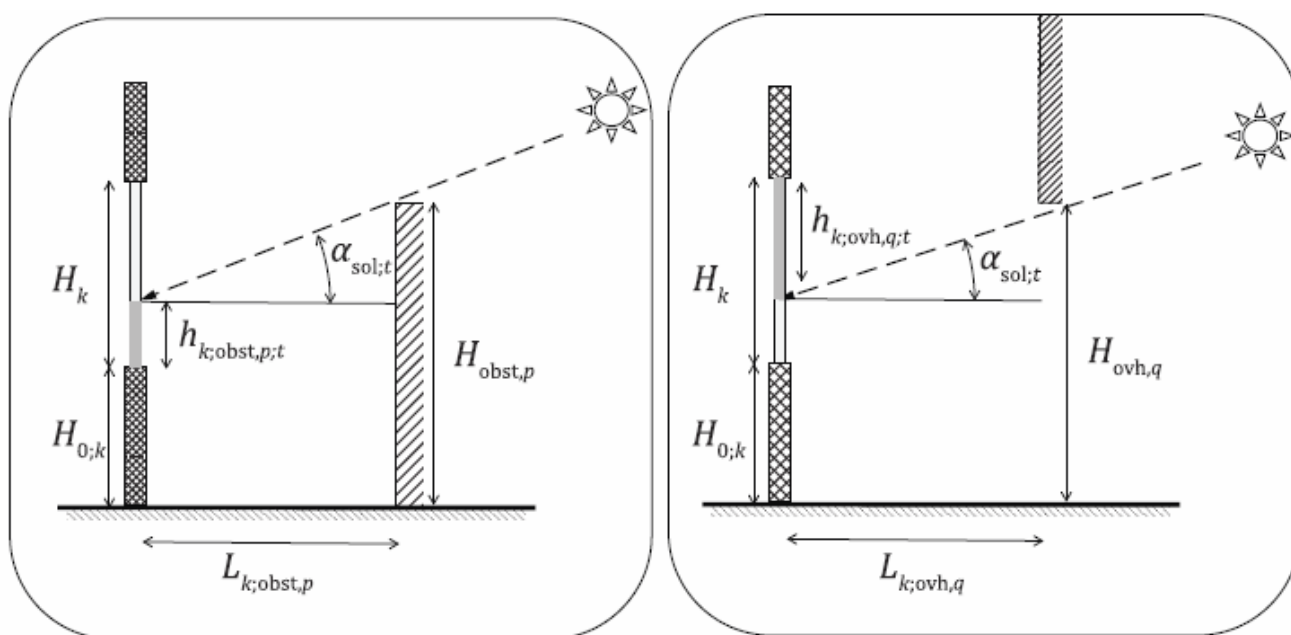
$L_{k;finl,l}$  хоризонталното разстояние между ръба на фасадния елемент  $k$  и лявото (обърнато навън) странично ребро  $l$ , получено съобразно локалната ситуация, в м.

### Отстъп:

Отстъпът може да бъде моделиран като комбинация от навес и странични ребра, но за по-точен резултат са използвани отделни корелационни коефициенти.

### Подробен метод за изчисляване на основните параметри при засенчващи обекти

Засенчваният обект и засенчващият обект (препятствие или навес) се характеризират със следните данни, показани на фиг.2.



а. Вертикално напречно сечение - препятствия    б. Вертикално напречно сечение - навеси

Фигура 2. Засенчване на прякия слънчев лъч от засенчващи обекти

Необходими са следните данни за засенчвания обект  $k$ :

$H_k$  височината на засенчвания обект  $k$ , получена от геометричните данни на елемента, в м; ако е наклонен: вертикалната проекция на височината;

$W_k$  широчината на засенчвания обект  $k$ , получена от геометричните данни на елемента, в м. За метода за изчисление и видовете засенчващи обекти съгласно реалната широчина не е

необходима и, ако не е налична, може да бъде приета за 1 m;

$\beta_k$  е ъгълът на наклона на засенчваната повърхност (от хоризонталата, измерена при обрнат нагоре елемент), получен от геометричните данни на конструктивния елемент, в градуси;

$\gamma_k$  е ъгълът на ориентация на засенчваната повърхност, получен от геометричните данни на конструктивния елемент, в градуси (изразен като географски азимутен ъгъл на хоризонталната проекция на нормалата на наклонената повърхност; практика: ъгъл от юг, на изток положителен, на запад отрицателен).

Ако вертикалното напречно сечение на засенчвания обект не е константно, вертикалното напречно сечение трябва да се оценява в средата на обекта.

За определяне на засенчваните обекти хоризонтът е разделен на няколко сегмента,  $i = 1$  до  $n_{sh;segm}$ , всеки от които се характеризира с горна граница на азимутния ъгъл,  $\gamma_{sh;obst;max;i}$ ; ъгъл от юг, на изток положителен, на запад отрицателен:

Север->Изток->Юг->Запад->Север = +180 -> +90 -> 0 -> -90 -> -180 градуса.

Броят на сегментите е препоръчителен  $n_{sh;segm} = 8$  с фиксирани ъгли от 45°.

### Месечни процедури за изчисление:

За всеки сегмент поотделно следва да се приеме еднаква височина и разстояние на препятствието в сегмента.

Необходими са данни за следните характеристики за всяко засенчващо препятствие (ако има такива),  $p$ , във всеки сегмент  $i$ :

$H_{obst,p;i}$  височината на засенчващото препятствие  $r$ , от нивото на земната основа, получена съобразно локалната ситуация, в m;

$L_{k;obst,p;i}$  хоризонталното разстояние между засенчвания обект  $k$  и засенчващото препятствие  $r$ , получено съобразно локалната ситуация, в m.

Ако има навеси, са необходими данни за следните характеристики, за всеки навес  $q$ , във всеки сегмент  $i$ , при използване на същата сегментация, както при препятствията:

$H_{ovh,q;i}$  най-малката височина на засенчващия навес  $q$ , от нивото на земната основа, получена съобразно локалната ситуация, в m;

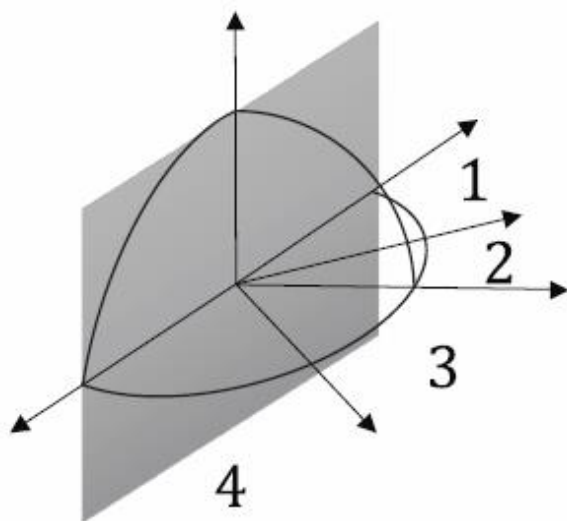
$L_{k;ovh,q;i}$  хоризонталното разстояние между засенчвания обект  $k$  и засенчващия навес  $q$ , получено съобразно локалната ситуация, в m.

Хоризонталното разстояние може да бъде разстоянието до сградата (при отдалечени препятствия) или разстоянието до (центъра на) засенчваната повърхност, при отдалечени препятствия или свързани с прозорци препятствия (прозоречни корнизи, странични ребра, навеси).

Разликата между препятствията и навесите се състои в това, че препятствията завършват на определена височина над нивото на земната основа, докато навесът започва на определена височина над нивото на земната основа.

## Проверка дали засенчваната повърхност е в полето на видимост на слънчевия лъч

За месечните процедури за изчисление ориентацията на засенчвания обект се закръглява до 45 градуса, да за може видимостта в посока навън на обекта да покрива четири сегмента, както е илюстрирано на фигура 3.



Фигура 3. Месечни процедури за изчисление: разделяне на хоризонта на 8 сегмента, като 4 сегмента са във видимостта на засенчвания обект

### Изчисляване на отделните пътища на засенчване

#### Прости отстъпи, навеси и странични ребра

##### Навеси:

Този метод е приложим към (прозоречни) навеси по цялата дължина или за други геометрично подобни засенчващи обекти (като балкони).

Височината на сянката, хвърляна от всеки навес  $q$  върху фасадния елемент  $k$  през месец  $m$ , се изчислява чрез:

$$h_{k;ovh;q;m} = 1 - H_k \cdot \left\{ 1 + \left[ \begin{array}{l} \left( A_1 + B_1 \cdot c_{\text{South}} \cdot (\phi_w - \delta_m) \right) \cdot P_{1;k;ovh;q} \\ + \left( A_2 + B_2 \cdot c_{\text{South}} \cdot (\phi_w - \delta_m) \right) \cdot P_{1;k;ovh;q} \cdot P_{2;k;ovh;q} \end{array} \right] \right\} \quad (1)$$

ако  $h_{k;ovh;q;m} < 0$ :  $h_{k;ovh;q;m} = 0$ .

ако  $h_{k;ovh;q;m} > H_k$ :  $h_{k;ovh;q;m} = H_k$ .

Формулата е базирана на емпирични корелации, използващи подробния метод за изчисляване на засенчването от слънчево греене, съгласно БДС ISO/TR 52016-2.

като

$$P_{1;k;ovh;q} = \frac{D_{k;ovh;q}}{H_k} \text{ и } P_{2;k;ovh;q} = \frac{L_{k;ovh;q}}{H_k} \quad (2)$$

където:

$h_{k;ovh;q;m}$  е височината на сянката на навеса  $q$  върху фасадния елемент  $k$  през месец  $m$ , в m;

$H_k$  е височината на фасадния елемент  $k$ , m;

$D_{k;ovh;q}$  е дълбочината на навеса  $q$  на фасадния елемент  $k$ , m;

$L_{k;ovh;q}$  е вертикалното разстояние между ръба на фасадния елемент  $k$  и навеса  $q$ , m;

$c_{South}$  е коефициент на корекция за южното полукълбо:

Северно полукълбо:  $c_{South} = 1$ ;

Южно полукълбо:  $c_{South} = -1$ ;

$\delta_m$  е слънчевата деклинация за месец  $m$ , получена от таблица 1, градуси;

Таблица 1

Месечна средна слънчева деклинация, $\delta_m$ (градуси):			
Месец	Стойност (градуси)	Месец	Стойност (градуси)
януари	-20,8	юли	21,1
февруари	-13,3	август	13,3
март	-2,4	септември	2,0
април	9,5	октомври	-9,8
май	18,8	ноември	-19,1
юни	23,1	декември	-23,1

$\varphi_w$  е географската ширина, в градуси.

Стойностите на коефициентите за корелация,  $A_1$ ,  $B_1$ ,  $A_2$  и  $B_2$ , за различните ориентации, са дадени в таблица 2.

Таблица 2

Период:		Лято: юни - септември			
Ориентация		$A_1$	$B_1$	$A_2$	$B_2$
Северно полукълбо	Южно полукълбо				
Ю	С	-3,023	0,045	1,285	-0,006
ЮИ-ЮЗ	СИ-СЗ	-1,255	0,015	0,905	-0,008
И-З	И-З	-0,684	0,005	0,610	-0,004
СИ-СЗ	ЮИ-ЮЗ	-0,654	0,006	0,616	-0,006
С	Ю	-0,726	0,007	0,616	-0,007

Странични ребра:



Терминът странични ребра включва прозоречни отстъпи, прозоречни или фасадни неподвижни елементи и други части на сградата (като стени), ако е приложимо.

Този метод е приложен към (прозоречни) странични ребра по цялата височина или към други геометрично подобни засенчващи обекти (като стени).

Широчината на сянката, хвърляна от двете странични ребра върху фасадния елемент  $k$  през месец  $m$ , се изчислява чрез:

$$w_{k;fin;m} = 1 - W_k \cdot \left\{ 1 + \left[ (A_1 + B_1 \cdot c_{South} \cdot (\phi_w - \delta_m)) \cdot P_{1;k;fins;s} + (A_2 + B_2 \cdot c_{South} \cdot (\phi_w - \delta_m)) \cdot P_{2;k;fins;s} \right] \right\} \quad (3)$$

ако  $w_{k;fin;m} < 0$ :  $w_{k;fin;m} = 0$ .

ако  $w_{k;fin;m} > W_k$ :  $w_{k;fin;m} = W_k$ .

като

$$P_{1;k;fins;s} = \frac{D_{k;fins;s}}{W_k} \text{ и} \quad (4)$$

$$P_{2;k;fins;s} = \frac{L_{k;fins;s}}{W_k}$$

Чрез апроксимация таблица 4 дава широчината на сянката, хвърляна от всяко странично ребро поотделно.

**Таблица 4. Широчина на сянката, хвърляна от всяко странично ребро**

Ориентация		$w_{k;finr,r;m}$	$w_{k;finl,l;m}$
Северно полукълбо	Южно полукълбо		
Ю, С	С, Ю	$w_{k;finr,r;m} = 0,5 w_{k;fin;m}$	$w_{k;finl,l;m} = 0,5 w_{k;fin;m}$
И, СИ	З, ЮЗ	$w_{k;finr,r;m} = w_{k;fin;m}$	$w_{k;finl,l;m} = 0$
З, СЗ	И, ЮИ	$w_{k;finr,r;m} = 0$	$w_{k;finl,l;m} = w_{k;fin;m}$
ЮИ	СЗ	$w_{k;finr,r;m} = 0,75 w_{k;fin;m}$	$w_{k;finl,l;m} = 0,25 w_{k;fin;m}$
ЮЗ	СИ	$w_{k;finr,r;m} = 0,25 w_{k;fin;m}$	$w_{k;finl,l;m} = 0,75 w_{k;fin;m}$

Тези отделни стойности са необходими за изчисляване на влиянието на комбинацията от различни засенчващи обекти,

където:

$w_{k;finr,r;m}$  е широчината на сянката на дясното странично ребро  $r$  върху фасадния елемент  $k$  през месец  $m$ , в  $m$ ;

$w_{k;finl,l;m}$  е широчината на сянката на лявото странично ребро  $l$  върху фасадния елемент  $k$  през месец  $m$ , в  $m$ ;

$W_k$  е широчината на фасадния елемент  $k$ , в  $m$ ;

$D_{k;finr,r}, D_{k;finl,l}$  са дълбочините на страничните ребра, в m;

$L_{k;finr,r}, L_{k;finl,l}$  са разстоянията до страничните ребра, m;

$c_{South}, \delta_m, \varphi_w$  са същите коефициент и ъгли, както в предходните формули, (навес).

Стойностите на коефициентите на корелация,  $A_1, B_1, A_2$  и  $B_2$ , за различните ориентации, са дадени в таблица 5.

**Таблица 5. Параметри за месечното засенчване на слънчевото греене от ребра**

Период:		Лято: юни - септември			
Ориентация		$A_1$	$B_1$	$A_2$	$B_2$
Северно полукълбо	Южно полукълбо				
Ю	С	-1,175	0,012	0,860	-0,008
ЮИ-ЮЗ	СИ-СЗ	-0,799	0,009	0,684	-0,006
И-З	И-З	0,118	-0,014	0,005	0,010
СИ-СЗ	ЮИ-ЮЗ	0,155	-0,041	-0,680	0,009
С	Ю	0,275	-0,133	0,641	0,039

#### Отстъп:

Отстъпът може да бъде моделиран като комбинация от навес и странични ребра.

#### Ф.3.6 Изчисляване на коефициента на намаление на засенчването при пряко слънчево облъчване

Височината на сянката върху засенчваната повърхност  $k$  от всички препятствия  $p$ ,  $h_{k;obst;m}$  е най-голяма, когато максималната стойност е равна на височината на засенчвания обект:

$$h_{k;obst;m} = \min\left(H_k; \max_p\left(h_{k;obst,p;m}\right)\right) \quad (5)$$

Височината на сянката върху засенчваната повърхност  $k$  от всички навеси  $q$ ,  $h_{k;ovh;m}$  е най-голяма, когато максималната стойност е равна на височината на засенчвания обект:

$$h_{k;ovh;m} = \min\left(H_k; \max_q\left(h_{k;ovh,q;m}\right)\right) \quad (6)$$

Височината на останалата осветена от слънцето площ на засенчваната повърхност  $k$  от всички препятствия  $p$  и всички навеси  $q$  е равна на:

$$h_{k;sun;m} = \max\left(0; H_k - \left(h_{k;obst;m} + h_{k;ovh;m}\right)\right) \quad (7)$$

Широчината на сянката върху засенчваната повърхност  $k$  от всички десни странични ребра  $r$ ,  $w_{k;finr;m}$  е най-голяма, когато максималната стойност е равна на широчината на засенчвания обект:

$$w_{k;finr;m} = \min\left(W_k; \max_r\left(w_{k;finr,r;m}\right)\right) \quad (8)$$

Широчината на сянката върху засенчваната повърхност  $k$  от всички леви странични ребра  $l$ ,  $h_{k;finl;m}$  е най-голяма, когато максималната стойност е равна на широчината на засенчвания обект:

$$w_{k;finl;m} = \min(W_k; \max_l(w_{k;finl;l;m})) \quad (9)$$

Широчината на останалата осветена от слънцето площ на засенчваната повърхност  $k$  от всички десни странични ребра  $r$  и всички леви странични ребра  $l$  е равна на:

$$w_{k;sun;m} = \max\left(0; W_k - (h_{k;finr;m} + h_{k;finl;m})\right) \quad (10)$$

И накрая, коефициентът за намаление на прякото засенчване на засенчваната повърхност от препятствия, навеси и странични ребра на засенчваната повърхност  $k$  във времевия интервал  $m$  се изчислява по следната формула:

$$F_{sh;dir;k;m} = \frac{h_{k;sun;m} \cdot w_{k;sun;m}}{H_k \cdot W_k} \quad (11)$$

където

$F_{sh;dir;k;m}$  е безразмерният коефициент на намаление на прякото засенчване на засенчваната повърхност  $k$  от всички засенчващи обекти, за месеца  $m$ .

$H_k$  е (вертикалната проекция на) височината на засенчваната повърхност,  $m$ ;

$W_k$  е широчината на засенчваната повърхност,  $m$ .

В случай на наклонена засенчвана повърхност ( $H_k W_k$ ) не може да се замести с площта на обекта.

## Част шеста

### ИЗЧИСЛЯВАНЕ НА КОЕФИЦИЕНТА НА ТОПЛОПРЕМИНАВАНЕ И НА ТОПЛИННОТО СЪПРОТИВЛЕНИЕ

#### 1. Общо топлинно съпротивление на компонент на сграда, състоящ се от хомогенни слоеве

Общото топлинно съпротивление,  $R_{tot}$ , на равнинен компонент на сграда, състоящ се от топлинно хомогенни слоеве, перпендикулярни на топлинния поток, се изчислява по формулата:

$$R_{tot} = R_{si} + R_1 + R_2 + \dots + R_n + R_{se} \quad (1)$$

където:

$R_{tot}$  е общото топлинно съпротивление, в  $m^2 \cdot K/W$ ;

- $R_{si}$  - съпротивлението на вътрешната повърхност в  $m^2 \cdot K/W$ ;
- $R_1, R_2 \dots R_n$  - са проектните топлинни съпротивления на всеки слой, в  $m^2 \cdot K/W$ ;
- $R_{se}$  - съпротивлението на външната повърхност, в  $m^2 \cdot K/W$ .

Когато се изчислява съпротивлението на вътрешни компоненти на сградата (преградни стени и т.н.) или на компонент между вътрешната среда и неотопляемо пространство,  $R_{si}$  се прилага за двете страни.

Ако общото топлинно съпротивление се представя като краен резултат, то се закръглява до втория десетичен знак.

Стойностите, дадени в таблица 1, се използват за равнинни повърхности при липса на специфична информация за граничните условия. Стойностите под „хоризонтално” се прилагат за посоки на топлинния поток  $\pm 30^\circ$  от хоризонталната равнина. За неравнинни повърхности или за специфични гранични условия се използва процедурата в приложение С от БДС EN 6946.

Таблица 1

Съпротивление на повърхността	Посока на топлинния поток			
	$m^2 \cdot K/W$	Нагоре	Хоризонтално	Надолу
$R_{si}$		0,10	0,13	0,17
$R_{se}$		0,04	0,04	0,04

Забележка 1: Съпротивленията на повърхностите се прилагат за повърхности в контакт с въздуха. Съпротивление на повърхността не се прилага за повърхности в контакт с друг материал.

Забележка 2: Стойностите за съпротивлението на вътрешната повърхност се изчисляват за  $\varepsilon = 0,9$  и с  $h_{r0}$ , оценено при  $20^\circ C$ . Стойността за съпротивлението на външната повърхност се изчислява за  $\varepsilon = 0,9$ ,  $h_{r0}$  оценено при  $10^\circ C$ , и за  $v = 4$  m/s.

## 2. Топлинно съпротивление на въздушни слоеве

### 2.1 Приложимост

Стойностите, дадени в 2.2 до 2.4, се прилагат за въздушен слой, който

- е ограден от две повърхности, които са практически успоредни и перпендикулярни на посоката на топлинния поток, и които имат излъчвателни способности не по-малки от 0,8,
- има дебелина (по посока на топлинния поток) по-малко от 0,1 пъти всеки един от другите два размера и не повече от 0,3 m, и
- няма въздухообмен с вътрешната среда.

Ако горните условия не са приложими, се използват процедурите в т.3.9. „Коефициент на топлопреминаване през покривни пространства“ от Методиката.

Забележка: Повечето строителни материали имат излъчвателна способност по-голяма от 0,8.

Коефициентът на топлопреминаване за компоненти, съдържащи въздушни слоеве с дебелина по-голяма от 0,3 m се изчислява съгласно в т.3.9. „Коефициент на топлопреминаване през покривни пространства“ от Методиката.

## 2.2 Невентилиран въздушен слой

Невентилиран въздушен слой е такъв, при който няма изрични разпоредби за въздушен поток през него. Стойностите на топлинното съпротивление са дадени в таблица 2. Стойностите под „хоризонтално“ се прилагат за посоки на топлинния поток  $\pm 30^\circ$  от хоризонталната равнина.

Въздушен слой, който няма изолация между него и външната среда, но с малки отвори към външната среда, също трябва да разглежда като невентилиран въздушен слой, ако тези отвори не са подредени така, че да позволяват въздушен поток през слоя, и те не надвишават:

- а)  $500 \text{ mm}^2$  на метър дължина (в хоризонтална посока) за вертикални въздушни слоеве, и
- б)  $500 \text{ mm}^2$  на квадратен метър от площта на повърхността за хоризонтални въздушни слоеве.

Забележка: Дренажни отвори (отвори за оттичане) във формата на отворени вертикални фуги във външния пласт на зидана стена с кухни обикновено съответстват на горните критерии и така не се разглеждат като вентилационни отвори.

**Таблица 2 — Топлинно съпротивление на невентилирани въздушни слоеве с повърхности с висока излъчвателна способност**

Дебелина на въздушния слой	Топлинно съпротивление $\text{m}^2 \cdot \text{K/W}$		
	Посока на топлинния поток		
mm	Нагоре	Хоризонтално	Надолу
0	0,00	0,00	0,00
5	0,11	0,11	0,11
7	0,13	0,13	0,13
10	0,15	0,15	0,15
15	0,16	0,17	0,17
25	0,16	0,18	0,19
50	0,16	0,18	0,21
100	0,16	0,18	0,22
300	0,16	0,18	0,23
Забележка: Междинните стойности се получават чрез линейна интерполация			

## 2.3 Слабо вентилиран въздушен слой

Слабо вентилиран въздушен слой е такъв, при който има разпоредби за ограничен въздушен поток през него от външната среда чрез отвори с площ ,  $A_{ve}$ , в рамките на следните обхвати:

а)  $A_{ve} > 500 \text{ mm}^2$ , но  $A_{ve} < 1\,500 \text{ mm}^2$  на метър дължина (в хоризонтална посока) за вертикални въздушни слоеве;

б)  $A_{ve} > 500 \text{ mm}^2$ , но  $A_{ve} < 1\,500 \text{ mm}^2$  на квадратен метър от площта на повърхността за хоризонтални въздушни слоеве.

Влиянието на вентилацията зависи от големината и разпределението на вентилационните отвори. Като приближение общо топлинно съпротивление на компонент със слабо вентилиран въздушен слой може да се изчисли като:

$$R_{\text{tot}} = \frac{(1\,500 - A_{ve})}{1\,000} \cdot R_{\text{tot;nve}} + \frac{(A_{ve} - 500)}{1\,000} \cdot R_{\text{tot;ve}} \quad (2)$$

където:

$R_{\text{tot}}$  е общото топлинно съпротивление, в  $\text{m}^2 \cdot \text{K/W}$ ;

$A_{ve}$  - площта на отворите, в  $\text{m}^2$ ;

$R_{\text{tot;nve}}$  - общото топлинно съпротивление с невентилиран въздушен слой в съответствие с 6.9.2, в  $\text{m}^2 \cdot \text{K/W}$ ;

$R_{\text{tot;ve}}$  - общото топлинно съпротивление с вентилиран въздушен слой, в  $\text{m}^2 \cdot \text{K/W}$ .

## 2.4 Добре вентилиран въздушен слой

Добре вентилиран въздушен слой е такъв, при който отворите между въздушния слой и външната среда са равни на или надвишават:

а)  $1\,500 \text{ mm}^2$  на метър дължина (в хоризонтална посока) за вертикални въздушни слоеве, и

б)  $1\,500 \text{ mm}^2$  на квадратен метър от площта на повърхността за хоризонтални въздушни слоеве.

В този случай се изчислява общото топлинно съпротивление на компонент на сграда, съдържащ добре вентилиран въздушен слой.

## 2.5 Топлинно съпротивление на неотопляеми пространства

### 2.5.1 Общи положения

Топлопренасянето от сградата към външната среда през неотопляеми пространства се изчислява съгласно БДС EN ISO 13789.

Алтернативно, когато външната обвивка на неотопляемото пространство не е изолирана, се прилагат опростени процедури, които третира неотопляемото пространство като топлинно съпротивление.

Забележка: Топлинните съпротивления са подходящи за изчисление на топлинния поток, но не и за изчисления, свързани с хигротермалните условия в неотопляемото пространство.

Когато сградата има долепено до нея неотопляемо пространство (аражи, складове и др.) коефициентът на топлопреминаване между вътрешната и външната среда може да бъде получен чрез третиране на неотопляемото пространство заедно с неговите външни конструктивни елементи все едно, че е допълнителен хомогенен слой с топлинно съпротивление,  $R_u$ . Когато всички елементи между вътрешната среда и неотопляемото пространство имат един и същ коефициент на топлопреминаване,  $R_u$  се определя по:

$$R_u = \frac{A_i}{\sum_k (A_{e,k} \cdot U_{e,k}) + 0,33 \times n \cdot V} \quad (3)$$

където:

- $R_u$  е топлинното съпротивление на неотопляемо пространство, в  $m^2 \cdot K/W$ ;
- $A_i$  - общата площ на всички елементи между вътрешната среда и неотопляемото пространство, в  $m^2$ ;
- $A_{e,k}$  - площта на елемент  $k$  между неотопляемото пространство и външната среда, в  $m^2$ ;
- $U_{e,k}$  - коефициентът на топлопреминаване на елемент  $k$  между неотопляемото пространство и външната среда, в  $W/(m^2 \cdot K)$ ;
- 0,33 - стойността на топлинния капацитет на въздуха, в  $Wh/(m^3 \cdot K)$ ;
- $n$  е кратността на въздухообмена на неотопляемо пространство, във въздухообмен на час;
- $V$  - обемът на неотопляемото пространство, в  $m^3$ ;

и сумирането се прави за всички елементи между неотопляемото пространство и външната среда, с изключение на подовата плоча върху земната основа.

Когато няма подробни данни за конструкцията на външните елементи на неотопляемото пространство, трябва да се използват стойностите  $U_{e,k} = 2 W/(m^2 \cdot K)$  и  $n = 3$  въздухообмена за час.

### 3. Корекции на коефициента на топлопреминаване

#### 3.1 Общи положения

Коефициентът на топлопреминаване се коригира, когато е уместно, за да бъдат взети предвид влиянията на:

- а) въздушните празнини в изолацията;
- б) механичните закрепващи средства, преминаващи през изолационния слой;
- в) валежите върху обърнати покриви.

Забележка: Обърнат покрив е този, който има изолационен слой над хидроизолационна мушама.

Коригираният коефициент на топлопреминаване,  $U_c$ , се получава чрез добавяне на корекционен член,  $\Delta U$ :

$$U_c = U + \Delta U \quad (4)$$

$\Delta U$  се изчислява по:

$$\Delta U = \Delta U_g + \Delta U_f + \Delta U_r \quad (5)$$

където:

$\Delta U_g$  е корекцията за въздушни празнини в съответствие с 3.2;

$\Delta U_f$  е корекцията за механични закрепващи средства в съответствие с 3.3;

$\Delta U_r$  е корекцията за обърнати покриви в съответствие с 3.4

## **3.2 Корекции за въздушни празнини**

### **3.2.1 Определения**

За целите на изчисленията „въздушни празнини” се използва като общия термин за въздушни пространства в изолацията или между изолацията и долепената конструкция, които съществуват в действителните конструкции на сградите, но не са показани на чертежите. Те могат да бъдат разделени в две основни категории:

а) междини между изолационни плоскости, плочи или дюшеци или между изолацията и конструктивни елементи по посока на топлинния поток;

б) кухини в изолацията или между изолацията и конструкцията, перпендикулярни на посоката на топлинния поток.

### **3.2.2 Корекции**

Въздушните празнини може да повишават коефициента на топлопреминаване на компонента чрез повишаване на топлопренасянето при излъчване и конвекция: степента на повишаването зависи от размера, ориентацията и местоположението на въздушната празнина.

Корекцията се прилага като допълнение към коефициента на топлопреминаване, изразен като  $\Delta U_g$ .

Въздушните междини се причиняват от леко вариране в размерите на изолационния продукт (допустими отклонения на размерите), от вариране на изискваните размери по време на рязане и монтаж, както и поради допустими отклонения на размерите, свързани със самата конструкция и нейните неравностите.

Само междини, които преминават през цялата дебелина на изолацията от топлата до студената страна, водят до повишаване на топлопреминаването, така че корекция е оправдана, като по принцип е само умерена корекция. Полагането на изолация в повече от един слой с разместени фуги премахва необходимостта от корекция.

Кухините се дължат на неравнинни повърхности в конструкцията: изолацията е много твърда, много неогъваема или много несвиваема, за да ги следва напълно. Неравности, като бразди в мазилката, които играят ролята на дистанционери, създаващи въздушно пространство или въздушни пространства между конструкцията и изолацията, предизвикват същия ефект. Когато кухините са прекъснати (нямат връзка с други въздушни кухини, въздушни междини или вътрешната или външната среда), се прилага само умерена корекция.

И за двата вида въздушни празнини сравнението на изчислението и измерването показва добро съответствие.

Ако двата вида въздушни празнини се комбинират, може да се получат допълнителни топлинни загуби в резултат на масообмена, което изисква да се приложи по-голяма корекция.

Винаги се предполага, че изработката е на адекватно ниво.

За да се опрости процедурата за корекции, начинът на полагане на изолацията се използва като основа за корекцията. Идентифицират се три нива, както са показани в таблица 3.1).



Таблица 3.1 — Корекции за въздушни празнини

Ниво	Описание	$\Delta U''$ W/(m <sup>2</sup> ·K)
0	Без въздушни празнини в изолацията или когато има само незначителни въздушни празнини, които нямат значително влияние върху коефициента на топлопреминаване.	0,00
1	Въздушни междини, които преминават между топлата и студената страна на изолацията, но които не причиняват въздушна циркулация между топлата и студената страна на изолацията.	0,01
2	Въздушни междини, които преминават между топлата и студената страна на изолацията, комбинирани с кухини, което води до свободна въздушна циркулация между топлата и студената страна на изолацията.	0,04

Тази корекция се коригира в съответствие с формула (3.3):

$$\Delta U_g = \Delta U'' \cdot \left( \frac{R_1}{R_{tot}} \right)^2 \quad (3.3)$$

където:

$R_1$  е топлинното съпротивление на слоя, който съдържа междини, получено по формулата

$$R = \frac{d}{\lambda} \quad (3.4)$$

$R_{tot}$  е общото топлинно съпротивление на компонента, като се пренебрегват всички топлинните мостове;

$\Delta U''$  е дадено в таблица 1.1.

### 3.2.3 Индикативни случаи за нивата на корекция

Следните са индикативни случаи за нивата на корекция.

#### 3.2.3.1 За ниво 0, за което се прилага корекция $\Delta U'' = 0$

- 1) Непрекъснати слоеве изолация, без прекъсвания на изолационния слой от конструктивни елементи, например подпори, ребра или напречни греди, с разместени фуги между дюшеците или плоскостите в отделните слоеве. Изолацията е в плътен контакт с конструкцията, без кухини от двете страни между конструкцията и изолацията.

- 2) Единичен слой непрекъсната изолация с фуги, такива като стъпаловиден ръб, глъб и зъб или уплътнени. Изолацията е в плътен контакт с конструкцията, без кухини от двете страни между конструкцията и изолацията.
- 3) Единичен слой непрекъсната изолация с челни фуги, където допустимите отклонения на размерите по дължина, широчина и перпендикулярност, комбинирани със стабилността на размерите, водят до междини при фугите, които са по-малко от 5 mm широки. Изолацията е в плътен контакт с конструкцията, без кухини от двете страни между конструкцията и изолацията.
- 4) Единичен слой изолация в конструкцията, където топлинното съпротивление на изолацията е по-малко от или равно на половината от общото топлинно съпротивление на конструкцията. Изолацията е в плътен контакт с конструкцията, без кухини от двете страни между конструкцията и изолацията.

#### **3.2.3.2 За ниво 1, за което се прилага корекция $\Delta U'' = 0,01$**

- 1) Един слой изолация, прекъснат от конструктивни елементи, например подпори, ребра или напречни греди. Изолацията е в плътен контакт с конструкцията, без кухини от двете страни между конструкцията и изолацията.
- 2) Единичен слой непрекъсната изолация с челни фуги, където допустимите отклонения на размерите по дължина, широчина и перпендикулярност, комбинирани със стабилността на размерите, водят до междини при фугите, които са повече от 5 mm широки. Изолацията е в плътен контакт с конструкцията, без кухини от двете страни между конструкцията и изолацията.

#### **3.2.3.3 За ниво 2, за което се прилага корекция $\Delta U'' = 0,04$**

- 1) Един или повече слоеве изолация без плътен контакт с топлата страна на конструкцията, с кухини от двете страни между конструкцията и изолацията, което води до движение на въздуха между топлата и студената страна на изолацията.

### **3.3 Корекция за механични закрепващи средства**

#### **3.3.1 Подробно изчисление**

Влиянието на механичните закрепващи средства може да се определи чрез изчисления в съответствие с БДС EN ISO 10211, за да се получи коефициентът на точково топлопреминаване,  $\chi$ , който се дължи на едно закрепващо средство. Корекцията на коефициента на топлопреминаване тогава се изчислява по:

$$\Delta U_f = n_f \cdot \chi \quad (\text{F.4})$$

където

$n_f$  е броят на закрепващите средства на  $m^2$ .

#### **3.3.2 Приблизителна процедура**

Приблизителна процедура за определяне на влиянието на механичните закрепващи средства може да се използва, ако закрепващите средства не са отчетени чрез други методи.

Когато през изолационния слой преминават механични закрепващи средства, като стенни анкери между два пласта зидария, покривни закрепващи средства или закрепващи

средства в системи комбинирани панели, корекцията на коефициента на топлопреминаване се изчислява по:

$$\Delta U_f = \alpha \cdot \frac{\lambda_f \cdot A_f \cdot n_f}{d_1} \cdot \left( \frac{R_1}{R_{\text{tot}}} \right)^2 \quad (3.5)$$

където коефициентът  $\alpha$  се избира:

$\alpha = 0,8$  ако закрепващото средство преминава през целия изолационен слой;

$\alpha = 0,8 \times \frac{d_1}{d_0}$  в случай на вградено закрепващо средство (съгласно фигура 3.1).

В тези изрази

$\lambda_f$  е коефициентът на топлопроводност на закрепващо средство, в  $W/(m \cdot K)$ ;

$n_f$  е броят на закрепващите средства на  $m^2$ ;

$A_f$  е площта на напречното сечение на едно закрепващо средство, в  $m^2$ ;

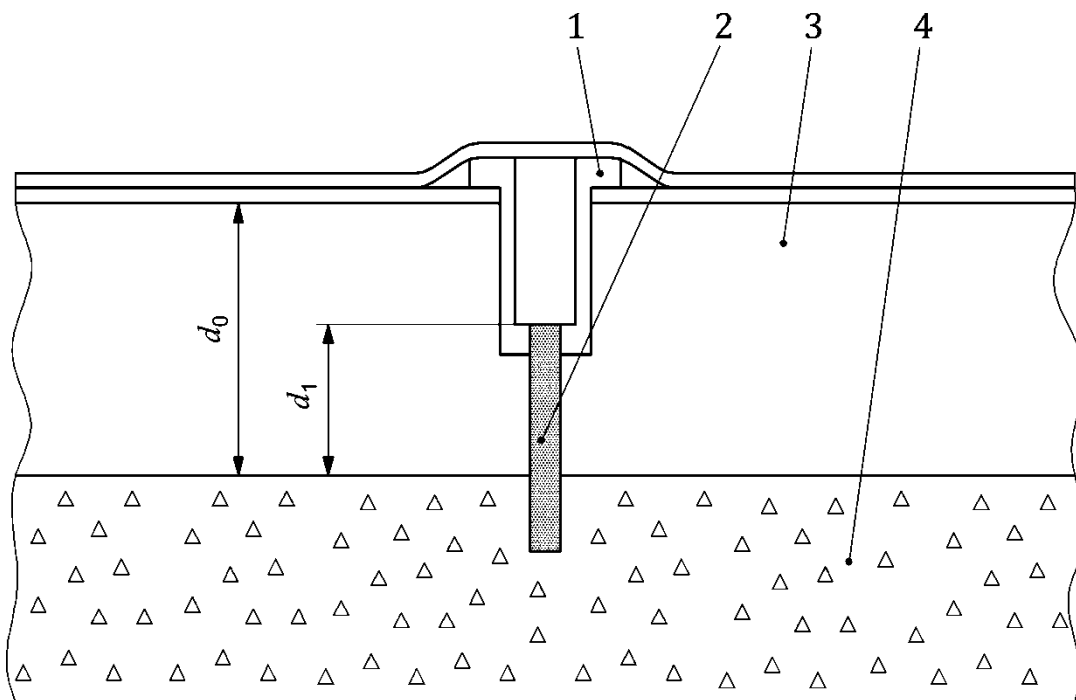
$d_0$  е дебелината на изолационния слой, съдържащ закрепващото средство, в  $m$ ;

$d_1$  е дължината на закрепващото средство, което преминава през изолационния слой, в  $m$ ;

$R_1$  е топлинното съпротивление на изолационния слой, през който преминават закрепващи средства, в  $m^2 \cdot K/W$ ;

$R_{\text{tot}}$  е общото топлинно съпротивление на компонента при пренебрегване на всички топлинни мостове, както е получено в 6.7.1.2, в  $m^2 \cdot K/W$ .

Забележка 1:  $d_1$  може да бъде по-голяма от дебелината на изолационния слой, ако закрепващото средство преминава през него под ъгъл. В случай на вградено закрепващо средство  $d_1$  е по-малка от дебелината на изолационния слой, а  $R_1$  е равно на  $d_1$ , разделено на коефициента на топлопроводност на изолацията.



**Фигура 3.1 — Вградено покривно закрепващо средство**

#### Легенда

- 1      пластмасова чаша
- 2      вградено закрепващо средство
- 3      изолация
- 4      покрив
- $d_0$     дебелина на изолационния слой, съдържащ закрепващото средство
- $d_1$     дължина на закрепващото средство, което преминава през изолационния слой

Корекция не трябва да се прилага в следните случаи:

- когато има стенни анкери през празна кухня;
- когато коефициентът на топлопроводност на закрепващото средство е по-малък от  $1 \text{ W/(m}\cdot\text{K)}$ .

Процедурата не се прилага, когато и двата края на металната част на закрепващото средство са в пряк топлинен контакт с метални листове.

Забележка 2: Методите в БДС EN ISO 10211 могат да се използват за получаване на корекционни коефициенти за случаите, когато и двата края на закрепващото средство са в пряк топлинен контакт с метални листове.

### 3.4 Процедура за корекции за обърнати покриви

#### 3.4.1 Общи положения

Тази процедура за корекции се използва за обърнати покриви поради дъждовната вода, която се стича между изолацията и хидроизолационната мушама. Тя се прилага за отопляеми сгради; за охладяни сгради корекцията не се прилага.

Процедурата, описана в тази подточка, е приложима само за изолация, направена от екструдирани полистирен (XPS).

### 3.4.2 Корекция поради водата, която се стича между изолацията и хидроизолационната мушама

Корекцията на изчисления коефициент на топлопреминаване на покривния елемент,  $\Delta U_r$ , изчислен в  $W/(m^2 \cdot K)$ , като се вземат предвид допълнителните топлини загуби, причинени от дъждовната вода, която се стича през фугите в изолацията и достига до хидроизолационната мушама, се изчислява, както следва:

$$\Delta U_r = p \cdot f \cdot x \cdot \left( \frac{R_1}{R_{tot}} \right)^2 \quad (3.6)$$

където:

a)

$\Delta U_r$  е корекцията на изчисления коефициент на топлопреминаване на покривния елемент, в  $W/(m^2 \cdot K)$ ;

$p$  е средната норма на валежите през отоплителния сезон, основана на данни за съответното място (например метеорологична станция) или предоставени чрез местни, регионални или национални разпоредби или други национални документи или стандарти, в mm/ден;

$f$  е коефициентът на водопропускливост, който дава частта от  $p$ , която достига до хидроизолационната мушама;

$x$  е коефициентът за увеличени топлинните загуби, причинени от дъждовна вода, която се стича по мушамата, в  $(W \cdot \text{ден})/(m^2 \cdot K \cdot \text{mm})$

$R_1$  е топлинното съпротивление на слоя изолация над хидроизолационната мушамата, в  $m^2 \cdot K/W$ ;

$R_{tot}$  е общото топлинно съпротивление на конструкцията преди прилагане на корекцията, в  $m^2 \cdot K/W$ .

За единичен слой изолация над мушамата с челни фуги и отворено покритие като чакъл,  $f \cdot x = 0,04$ .

Забележка: Единичен слой изолация с челни фуги и отворено покритие се счита за конфигурацията, която дава най-голямо  $\Delta U$ .

По-ниските стойности на  $f \cdot x$  могат да се прилагат за покривни конструкции, които пропускат по-малко вода през изолацията. Примери са различни оформления на фугите (такива като фуги със стъпаловиден ръб или с глъб и зъб) или различни видове изграждане на покриви. В тези случаи, когато влиянието на мерките е документирано в независими доклади, за  $f \cdot x$  може да се използват стойности, по-малки от 0,04. Средна норма на валежите за отоплителния сезон за района на България по данни на НИМХ е приблизително 60 mm/24 h.

## Част седма

### ИЗЧИСЛЯВАНЕ НА ТОПЛИННИТЕ ЗАГУБИ В ПОДСИСТЕМАТА ЗА РАЗПРЕДЕЛЕНИЕ НА ТОПЛИНА

1. Изчисляването на топлинните загуби на една под-система за разпределение се основава на средната температура на подаваната вода, околната температура в дадено помещение, топлопреминаването през тръбопроводите, дължината на тръбопроводите и времето на работа.

**При заснемане се проверяват следните точки:**

- а) изолация на разпределителните тръбопроводи
- б) приблизителна дължина на монтираните тръбопроводи
- в) настройките на регулирането на помпите, съвместими с допусканията при изчисленията
- г) годишно допълнително потребление на енергия от разпределителните помпи
- д) температури на подаваща и връщаща линия в кръговете.

**Изчислението включва:**

- а) дължина на тръбопроводите във всеки участък за отопление, охлаждане и DHW  $L_S, L_V, L_A$
- б) Топлинни загуби за отопление, охлаждане и DHW  $Q_{HCW,dis,ls}$
- в) Спомагателна енергия за отопление, охлаждане и DHW  $W_{HCW,dis}$
- г) коефициент на енергиен разход за отопление, охлаждане и DHW  $\epsilon_{HCW,dis}$
- д) среден частичен товар на масовия дебит за отопление и охлаждане  $\beta_{HCW,dis}$
- е) Хидравлично балансиране на кръга

Средната температура на водата в разпределителната система  $\vartheta_{x,mean}$  за отопление и охлаждане на помещения се определя по:

$$\vartheta_{HC,mean} = \frac{\vartheta_{HC,in} + \vartheta_{HC,out}}{2} \text{ [}^\circ\text{C]} \quad (1.1)$$

където:

- |                       |                      |   |
|-----------------------|----------------------|---|
| $\vartheta_{HC,mean}$ | [ $^\circ\text{C}$ ] | средна температура на водата в системата за разпределение за времевата стъпка |
| $\vartheta_{HC,in}$   | [ $^\circ\text{C}$ ] | температура на входящата вода в системата за излъчване за времевата стъпка    |
| $\vartheta_{HC,out}$  | [ $^\circ\text{C}$ ] | температура на изходящата вода от системата за излъчване за времевата стъпка  |

Средната температура на водата в системата за разпределение  $\theta_{w,mean}$  за DHW се определя по

$$g_{W,\text{mean}} = g_W - \frac{\Delta g_W}{2} \text{ [}^\circ\text{C]} \quad (1.2)$$

където:

$g_W$	[ $^\circ\text{C}$ ]	температура на горещата вода във времевата стъпка
$\Delta g_W$	[ $^\circ\text{C}$ ]	температурна разлика между температурата на потребление на гореща вода и температурата на връщащата линия на водата в контура на циркуляционната система за времевата стъпка

Коефициентът на линейно топлопреминаване  $\Psi$  за изолирани тръби във въздух с общ коефициент на топлопреминаване, включително конвекция и излъчване навън, се определя по:

$$\Psi = \frac{\pi}{\left( \frac{1}{2 \cdot \lambda_D} \cdot \ln \frac{d_a}{d_i} + \frac{1}{h_a \cdot d_a} \right)} \text{ [W/m} \cdot \text{K]} \quad (1.3)$$

където:

$d_i, d_a$	[m]	вътрешен диаметър (без изолацията) и външен диаметър (със изолацията) на тръбопровода
$h_a$	[W/m <sup>2</sup> K]	коефициент на топлопредаване от общата външна повърхност (конвекция и излъчване)(виж приложение В)
$\lambda_D$	[W/mK]	топлопроводност на изолацията

**За вградени тръбопроводи** коефициентът на линейно топлопреминаване се определя по:

$$\Psi_{em} = \frac{\pi}{\frac{1}{2} \left[ \frac{1}{\lambda_D} \cdot \ln \frac{d_a}{d_i} + \frac{1}{\lambda_{em}} \cdot \ln \frac{4 \cdot z}{d_a} \right]} \text{ [W/m} \cdot \text{K]} \quad (1.4)$$

където:

$z$	[m]	дълбочина на тръбопровода от повърхността
$\lambda_{em}$	[W/mK]	топлопроводност на материала, в който е вграден тръбопроводът

**За неизолирани тръбопроводи** коефициентът на линейно топлопреминаване  $\Psi_{non}$  се определя по:

$$\Psi_{non} = \frac{\pi}{\frac{1}{2 \cdot \lambda_p} \cdot \ln \frac{d_{p,a}}{d_{p,i}} + \frac{1}{h_a \cdot d_{p,a}}} \text{ [W/m} \cdot \text{K]} \quad (1.5)$$

където:

$d_{p,i}, d_{p,a}$	[m]	вътрешен и външен диаметър на тръбопровода
$\lambda_D$	[W/mK]	топлопроводност на материала на тръбопровода

Като приближение, коефициентът на линейно топлопреминаване  $\Psi_{non}$  се определя по:

$$\Psi_{non} = h_a \cdot \pi \cdot d_{p,a} \quad [\text{W/m} \cdot \text{K}] \quad (1.6)$$

Топлинните загуби на една разпределителна система  $Q_{X,dis,ls}$  за отопление, охлаждане и DHW с циркуляционен кръг в една зона при работа се определя по;

$$Q_{HCW,dis,ls} = \frac{1}{1000} \sum_0^{t_{HCW,op}} \sum_j \Psi_j \cdot (\vartheta_{HCW,mean} - \vartheta_{HCW,amb,j}) \cdot (L + L_{equi})_j \cdot t_{ci} \quad [\text{kWh}]^1 \quad (1.7)$$

където:

$j$	[-]	индекс на зоната (некондиционирана или кондиционирана)
$\vartheta_{HCW,amb,j}$	[°C]	температура на околната среда на зоната за времевата стъпка
$L$	[m]	дължина на тръбопровода в зоната (некондиционирана или кондиционирана)
$L_{equi}$	[m]	еквивалентна дължина на тръбопровода в зоната (некондиционирана или кондиционирана) за вентили, окачване и др.
$t_{ci}$	[h]	времева стъпка на изчисленията
$t_{HCW,op}$	[h]	общо време на работа за отопление на помещението, охлаждане на помещението и циркуляционния контур на DHW

Допълнителните топлинни загуби на разпределителните тръбопроводи с отворени отклонения  $Q_{W,dis,stub}$  за една времева стъпка по време на работа (потребление на вода) се определя по:

$$Q_{W,dis,ls,stub} = \dot{m}_{W,dis,stub} \cdot c_w \cdot (\vartheta_W - \vartheta_{W,amb,j}) \cdot t_{ci} \quad [\text{kWh}]^1 \quad (1.8)$$

където:

$c_w$	[kWh/kgK]	специфичен топлинен капацитет на водата
$\dot{m}_{W,dis,stub}$	[kg/h]	масов дебит на горещата вода в отворените циркуляционни отклонения за времева стъпка

Масовият дебит на горещата вода в отворените циркуляционни отклонения  $\dot{m}_{w,dis,stub}$  по време на работа (потребление на вода) се определя по:

$$\dot{m}_{W,dis,stub} = \sum_j V_{stub,j} \cdot \rho_W \cdot n_{tap,j} \quad [\text{kg/h}]^2 \quad (1.9)$$

където:

$V$	[m <sup>3</sup> ]	Обем на тръбопроводите в отворените циркуляционни
-----	-------------------	---

<sup>1</sup> Национална забележка: Единицата е [kWh].

<sup>2</sup> Национална забележка: Единицата е [kg/h]



отклонения в зоната

$\rho_w$	[kg/m <sup>3</sup> ]	плътност на водата
$n_{tap,j}$	[1/h]	брой на източванията от кранове в зона и интервал от време

Топлинните загуби в циркуляционни системи, които не работят  $Q_{w,dis,nom}$  се изчисляват съгласно формула (7), където средната температура на водата по време на работа се замества със средната температура на топлата вода  $\vartheta_{w,avg}$  в циркуляционната система без да работи във времева стъпка.

$$Q_{w,dis,nom} = \frac{1}{1000} \sum_0^{t_{w,op}} \sum_j \Psi_j \cdot (\vartheta_{w,avg} - \vartheta_{w,amb,j}) \cdot (L + L_{equi})_j \cdot t_{ci} \quad [\text{kWh}] \quad (1.10)$$

където:

$\vartheta_{w,avg}$	[°C]	средна температура на водата в циркуляционната система, когато не работи в интервал от време
---------------------	------	--

Температурата на горещата вода след потребление, извън време на работа,  $\vartheta_{w,dis,atap}$  се определя по:

$$\vartheta_{w,dis,atap,i} = \vartheta_{w,ah,j} + (\vartheta_{w,avg,begin} - \vartheta_{w,amb,j}) \cdot e^{-C_j} \quad [^{\circ}\text{C}] \quad (1.11)$$

където:

$C_j$	[-]	Експонента в тръбен участък i (съгласно формула 13)
-------	-----	---

Експонентата  $C_j$  за пресмятането на температурния пад след потребление на вода, се определя по:

$$C_i = \frac{q_i \cdot L_i}{c_w \cdot \rho_w \cdot V_i + c_p \cdot m_{p,i}} \cdot \frac{t_{atap}}{(\vartheta_w - \vartheta_{w,amb,i})} \quad (1.12)$$

където:

$V$	[m <sup>3</sup> ]	Обем на тръбата в участък i
$c_p$	[кWh/kg.K] <sup>3</sup>	специфичен топлинен капацитет на тръбата
$m_p$	[kg]	маса на тръбата в участък i
$t_{atap}$	[h]	време след потреблението преди следващото потребление (1 h)
$q_i$	[W/m]	топлинен поток на единица дължина (съгласно формула 13 <sup>4</sup> )

$$q_i = \Psi_i \cdot (\vartheta_w - \vartheta_{w,amb,j}) \quad [\text{W/m}] \quad (1.13)$$

Този метод може да се използва, ако времето след следващото потребление е известно в профила на потреблението на вода. Тогава средната температура на горещата вода  $\vartheta_{w,avg}$  във формула (1.10) се определя по:

<sup>3</sup> Национална забележка: Единицата е [кWh/kg.K].

<sup>4</sup> Национална забележка: Формула 13.

$$\vartheta_{W,avg} = \frac{\vartheta_{W,avg,begin} + \vartheta_{W,dis,atap}}{2} \text{ [}^\circ\text{C]} \quad (1.14)$$

Като опростен метод за изчисляване на топлинните загуби на разпределителни системи без циркулация, а също и за тръби с отворени циркулиращи отклонения (участък SL на мрежата - виж приложение С) се определя по формула (1.7), където средната температура  $\vartheta_{W,mean}$ , се определя по:

$$\vartheta_{W,mean} = 25 \cdot \Psi^{-0,2} \text{ [}^\circ\text{C]} \quad (1.15)$$

Този опростен метод може да се използва, ако изчислението се основава на часова времева стъпка.

**Общите топлинни загуби в системата за разпределение на DHW с циркулация се определя по:**

- Топлинни загуби в циркуляционна система по време на работа  $Q_{W,dis,ls}$  + топлинни загуби при неработеща циркуляционна система  $Q_{W,dis,nom}$  + топлинни загуби за разпределителни тръби с отворени циркуляционни отклонения  $Q_{W,dis,stub}$

$$Q_{W,dis,ls,total} = Q_{W,dis,ls} + Q_{W,dis,nom} + Q_{W,dis,stub} \text{ [kWh]} \quad (1.16)$$

#### 6.4.4 Възстановима енергия

Възстановимите топлинни загуби на разпределителни системи за отопление на помещенията, охлаждане на помещенията и DHW  $Q_{HCW,dis,rbl}$  в зоната се дават от формули 1.7; 1.8 и 1.10 при граничното условие, че тръбопроводите с дължина  $L_j$  са разположени в кондиционирани пространства. Следователно възстановимите топлинни загуби  $f_{HCW,dis,rbl}$  като част от общите загуби се определят по формулите:

$$f_{HCW,dis,rbl} = \frac{Q_{HCW,dis,ls,conditionedspace}}{Q_{HCW,dis,ls,total}} \text{ [kWh]} \quad (1.17)$$

$$Q_{HW,dis,rbl} = f_{HCW,dis,rbl} \cdot Q_{HW,dis,ls,total} \text{ [kWh]} \quad (1.18)$$

$$Q_{C,dis,rbl} = -f_{HCW,dis,rbl} \cdot Q_{C,dis,ls,total} \text{ [kWh]} \quad (1.19)$$

## 2. Опростена корелация на входните данни

### 2.1 Общи положения

Във всички основни уравнения за топлинните загуби при разпределение се изисква дължината на тръбопроводите в отделния участък  $i$ . Ако тази дължина не е известна по време на процеса на проектиране или измерване в съществуващи сгради, в С.1 е дадено приближение в зависимост от размера на зоната (сградата), вида на мрежата и участъка.

### 2.2 Входни корелации на дължината на тръбопроводите в сградата (зоната)

### 2.2.1 Въведение

Загубите на подсистемите за разпределение се изчисляват, като се сумират загубите на всеки хомогенен участък според специфичните уравнения. Това приложение идентифицира:

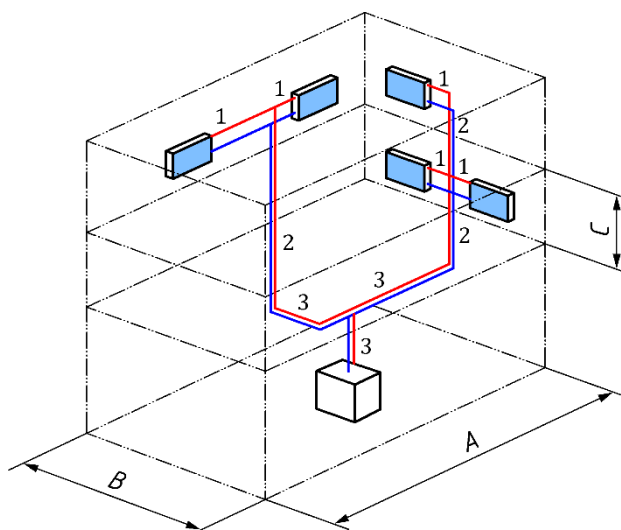
- вида на разпределителните мрежи;
- участъците на вида разпределителна мрежа;
- корелациите за получаване на входни данни за дължините на тръбопроводите за всеки участък и вид разпределителна мрежа

### 2.2.2 Мрежи на системи за отопление и охлаждане на помещения

#### 2.2.2.1 Участъци

Типичната мрежа, показана на фигура 2.1 е разделена на следните участъци:

- A връзка на радиаторите с вертикалните щрангове
- S вертикални щрангове
- V основни разпределители/колектори



#### Легенда

- |   |           |
|---|-----------|
| 1 | Участък A |
| 2 | Участък S |
| 3 | Участък V |
| A | LL        |
| B | LW        |
| C | Hfl       |

Фигура 2.1 – Типична мрежа на система за отопление и охлаждане на помещение

### 2.2.2.2 Входни данни за корелациите

Входни данни за корелацията (виж фигура 2.1):

- LL [m] дължина на сградата
- LW [m] ширина на сградата
- Hfl [m] височина на етажа
- Nlev [-] брой на етажите (нива)

### 2.2.2.3 Корелации

За една многоапартаментна сграда дължината на тръбопроводите на всеки участък се определя по следните корелационни таблици. Ако сградата има повече от една зона, трябва да се вземат предвид дължината, ширината, височината на етажите и броят на етажите. В тази таблица са включени и зависимостите на околните температури във всеки участък.

Таблица 2.1 – Двутръбна система

Величина	Резултат	Единица	Участък V (от генератора до щранговете)	Участък S (вертикални щрангове)	Участък А (свързващи тръбопроводни)
Средна температура на околната среда	$\theta_{ah,H}, \theta_{ah,C}$	°C	13 респективно 20	20	20
Дължина на тръбопроводите в случай на щрангове във външните стени	$L_i$	m	$2 \cdot L_L + 0,01625 \cdot L_L \cdot L_W^2$	$0,025 \cdot L_L \cdot L_W \cdot N_{lev} \cdot N_{lev}$	$0,55 \cdot L_L \cdot L_W \cdot N_{lev}$
Дължина на тръбопроводите в случай на щрангове в сградата	$L_i$	m	$2 \cdot L_L + 0,0325 \cdot L_L \cdot L_W + 6$	$0,025 \cdot L_L \cdot L_W \cdot N_{lev} \cdot N_{lev}$	$0,55 \cdot L_L \cdot L_W \cdot N_{lev}$

Таблица 2.2 – Еднотръбна система

Величина	Резултат	Единица	Участък V (от генератора до щранговете)	Участък S (вертикални щрангове)	Участък А (свързващи тръбопроводни)
----------	----------	---------	--	------------------------------------	--

Дължина на тръбопроводите в случай на щрангове в сградата	L	m	$2 \cdot L_L + 0,0325 \cdot L_L \cdot L_W + 6$	$0,025 \cdot L_L \cdot L_W \cdot H_{lev} \cdot N_{lev} + 2 \cdot (L_L + L_W) \cdot N_{lev}$	$0,1 \cdot L_L \cdot L_W \cdot N_{lev}$
---	---	---	--	---	---

Максималната дължина от генератора до най-отдалечената система за излъчване се определя по:

$$L_{\max} = 2 \cdot \left( L_L + \frac{L_W}{2} + N_{lev} \cdot H_{lev} + l_c \right) \quad [m] \quad (2.1)$$

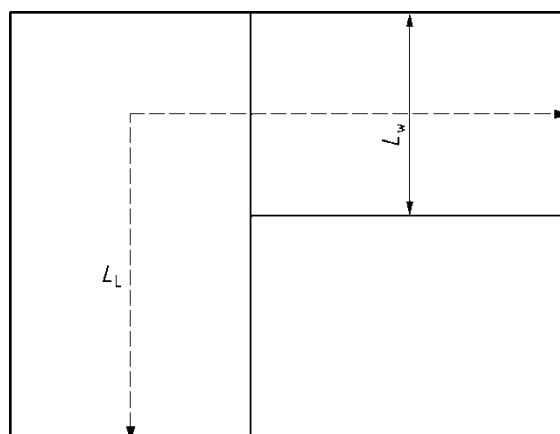
където:

$l_c$  [m] *10 m за двутръбни разпределителни системи*  
 $L_L + L_W$  за едотръбни разпределителни системи

#### 2.2.2.4 Гранични условия

Корелациите (таблица 2.1, таблица 1.2 и формула 2.1) са валидни, ако формата на сградата е правоъгълна.

За следните форми дължината и ширината се измерват съгласно схемите на фигура В.2.



Легенда

- 1  $L_W$
- 2  $L_L$

**Фигура 2.2 – Използване на корелациите от таблици 2.1, 2.2 и формула (2.1) за специална форма на сградата**

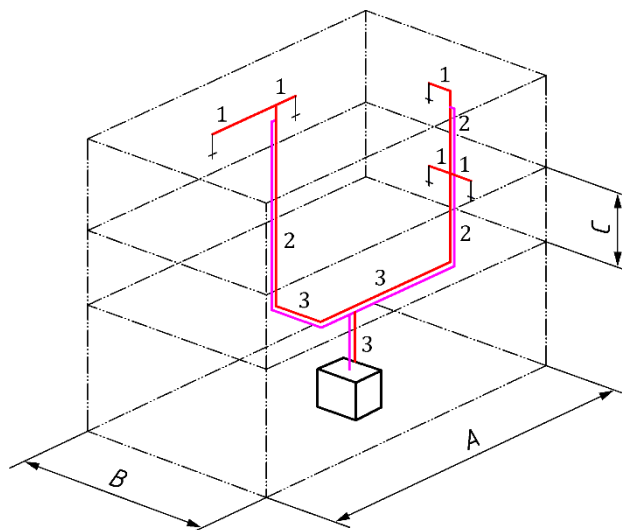
За други форми, корелациите **не могат** да се използват и дължините на тръбопроводите трябва да се определят във всеки отделен случай.

#### 2.2.3 Мрежа на системите за гореща вода за битови нужди

##### 2.2.3.1 Участъци

Видът мрежа, показан на фигура 2.3 е разделен на следните участъци:

- A връзка на отклоненията с вертикалните щрангове
- S вертикални щрангове
- V основен разпределител/колектор



#### Легенда

- 1 Участък А
- 2 Участък S
- 3 Участък V
- A LL
- B LW
- C Hfl

**Фигура 2.3 – Типична мрежа на система за гореща вода за битови нужди**

#### **В.2.3.2 Входни данни за корелацията**

Входни данни за корелацията (виж фигура 2.3)

- LL [m] дължина на сградата
- LW [m] ширина на сградата
- Hfl [m] височина на етаж
- Nlev [-] брой на етажите (нива)

#### **3.2.3.3 Корелации**

**За една многоапартаментна сграда** дължината на тръбопроводите за всеки участък се определя по следната таблица на съответствието. В тази таблица са включени и зависимостите на околните температури във всеки участък.

**Таблица 2.3 – Стойности по подразбиране за изчисляване на топлинните загуби**

**от циркулационния контур за DHW и разпределителните тръбопроводи за DHW**

Параметри	Означен ие	Единиц а	Участък $L_V$	Участък $L_S$	Участък $L_A$
Околна температура извън отоплителния период	$\theta_{ah,W}$	°C	22 °C		
Околна температура	$\theta_{ah,W}$	°C	13 °C в неотопляемо помещение и 20 °C в отопляемо помещение	20 °C в отопляемо помещение	
Дължина на циркулационния кръг	$L$	m	$2 \cdot L_L + 0,012 \cdot 5 \cdot L_L \cdot L_W$	$0,075 \cdot L_L \cdot L_W \cdot N_{lev} \cdot H_{fl}$	—
Дължина на основния разпределителен тръбопровод	$L$	m	$L_L + 0,0625 \cdot L_L \cdot L_W$	$0,038 \cdot L_L \cdot L_W \cdot N_{lev} \cdot H_{fl}$	—
Дължина на отделния клон, само за пренасяне в съседни помещения с обща инсталационна стена	$L$	m	—	—	$0,05 \cdot L_L \cdot L_W \cdot N_{lev}$
Дължина на отделния клон, за всички останали случаи	$L$	m	—	—	$0,075 \cdot L_L \cdot L_W \cdot N_{lev}$

Максималната дължина  $L_{max}$  от котела или резервоара за съхранение до най-отдалечения кран се определя по:

$$L_{max} = 2 \cdot L_L + 2.5 + N_{lev} \cdot H_{fl} \quad [m] \quad (2.1)$$

#### 2.2.3.4 Гранични условия

Корелациите (таблица 2.3 и формула 2.2) са валидни, ако формата на сградата е правоъгълна.

За следните форми дължината и ширината се измерват съгласно схемите на фигура 2.2.

За други форми не могат да се използват зависимости и дължината на тръбопроводите трябва да бъде определена по специфичен начин.

## 2.3 Входни корелации на линейното топлопреминаване на тръбопроводите в участъци на сгради

### 2.3.1 Въведение

Загубите на разпределителните подсистеми се изчисляват, като се сумират загубите на всеки хомогенен участък според специфичните уравнения. Това приложение определя:

- Типични стойности на линейно топлопреминаване на тръбопроводите във всеки участък

### 2.3.2 Мрежа за отопление на помещения, охлаждане на помещения и гореща вода за битови нужди

#### 2.3.2.1 Участъци

Мрежата от вида, показан на фигура 2.1 и фигура 2.3 е разделена на следните участъци:

- A връзка на радиаторите с вертикалните щрангове
- S вертикални щрангове
- V основен разпределител/колектор

#### 2.3.2.2 Входни данни за корелациите

Не се изискват специални входни данни.

#### 2.3.2.3 Корелации

Стойностите по подразбиране за линейно топлопреминаване през тръбопроводите, за всеки участък от мрежата, са дадени в таблица 2.4 в зависимост от възрастта или класа на сградата.

**Таблица 2.4 – Типични стойности на линейното топлопреминаване през тръбопроводи за нови и съществуващи сгради**

Възраст/клас на сградата	$\Psi$ [W/mK]		
	Участък $L_v$	Участък $L_s$	Участък $L_A$
От 1995 – при положение, че дебелината на изолацията е приблизително равна на външния диаметър на тръбопровода	0,2	0,3	0,3
От 1980 до 1995 – при положение, че дебелината на изолацията е приблизително равна на половината от	0,3	0,4	0,4



	<b>Ψ</b> [W/mK]		
външния диаметър на тръбопровода			
До 1980	0,4	0,4	0,4
<b>Неизолирани открити тръбопроводи</b>			
$A \leq 200 \text{ m}^2$	1,0	1,0	1,0
$200 \text{ m}^2 < A \leq 500 \text{ m}^2$	2,0	2,0	2,0
$A > 500 \text{ m}^2$	3,0	3,0	3,0
<b>Неизолирани тръбопроводи, монтирани във външните стени</b>		<b>общи/използваеми<sup>a</sup></b>	
Неизолирани външни стени		1,35 / 0,80	
Външни стени с външна изолация		1,00 / 0,90	
Външни стени без изолация, но характеризиращи се с ниско топлопреминаване ( $U = 0,4 \text{ W/m}^2\text{K}$ )		0,75 / 0,55	
<sup>a</sup> (общи = общи топлинни загуби на тръбопровода, използваеми = възстановими топлинни загуби).			

При изчисляване на линейното топлопреминаване се използва най-често коефициент на топлопредаване от външната обща повърхност (конвекция и излъчване)  $h_a = 8 \text{ [W/(m}^2\text{K)]}$ .

### 3. Изчисление на спомагателната енергия

Потребността от спомагателна енергия от разпределителните системи се основава на хидравличната проектна мощност на циркуляционната помпа, диференциалното налягане на тръбната система в една зона в проектната точка, дебита в проектната точка, коефициента на енергиен разход на циркуляционната помпа в работната точка и времето на работа.

Хидравличната проектна мощност на циркуляционна помпа  $P_{HCW,hydr,des}$  се определя по:

$$P_{HCW,hydr,des} = \frac{\Delta p_{HCW,des} \cdot \dot{V}_{HCW,des}}{3600} \text{ [kW]} \quad (3.1)$$

където:

$\Delta p_{HCW,des}$  [kPa] диференциално налягане (височина на подаване) в един кръг (тръбна система) в работната точка

$\dot{V}_{HCW,des}$  [m<sup>3</sup>/h] дебит в работната точка

Диференциалното налягане на една тръбна система  $\Delta p_{HCW,des}$  от един кръг (тръбна система) се определя по:

$$\Delta p_{HCW,des} = (1 + f_{comp}) \cdot R_{HCW,max} \cdot L_{max} + \Delta p_{HCW,add} \quad [\text{kPa}] \quad (3.2)$$

където:

$f_{comp}$	[-]	съотношение на налягането в тръбната система (виж приложение В)
$R_{HCW,max}$	[kPa/m]	загуба на налягане на единица дължина
$L_{max}$	[m]	максимална дължина на кръга
$\Delta p_{HCW,add}$	[kPa]	загуба на налягане от допълнителни съпротивления

Потребността от хидравлична енергия  $W_{HCW,dis,hydr,an}$  се определя по:

$$W_{HCW,dis,hydr,an} = P_{HCW,hydr,des} \cdot \beta_{HCW,dis} \cdot t_{HCW,op,an} \cdot f_{HCW,corr} \quad [\text{kWh}] \quad (3.3)$$

където:

$\beta_{HCW,dis}$	[-]	частичен товар на системата за разпределение
$t_{HCW,op,an}$	[h]	време на работа на системата за разпределение
$f_{HCW,corr}$	[-]	корекционен коефициент за специални проектни условия на системата за разпределение (виж приложение В)

Потребността от спомагателна енергия  $W_{HCW,dis,an}$  се определя по:

$$W_{HCW,dis,an} = W_{HCW,dis,hydr,an} \cdot \varepsilon_{HCW,dis} \quad [\text{kWh}] \quad (3.4)$$

където:

$\varepsilon_{HCW,dis}$	[-]	коефициент на енергиен разход на разпределителната помпа
-------------------------	-----	--

Коефициентът на енергиен разход на разпределителната помпа  $\varepsilon_{HCW,dis}$  се определя по:

$$\varepsilon_{HCW,dis} = f_{HCW,e} \cdot (C_{P1} + C_{P2} \cdot \beta_{HCW,dis}^{-1}) \cdot \frac{EEI}{0,25} \quad [-] \quad (3.5)$$

където:

$f_{HCW,e}$	[-]	коефициент за ефективност
$C_{P1}$	[-]	константа, зависеща от системата за регулиране на помпата – (виж приложение В)
$C_{P2}$	[-]	константа, зависеща от системата за регулиране на помпата – (виж приложение В)
$EEI$	[-]	индекс на енергийна ефективност

Коефициентът за ефективност  $f_{HCW,e}$  в общия случай се определя по:

$$f_{HCW,e} = \frac{P_{HCW,ref}}{P_{HCW,hydr,des}} \quad [-] \quad (3.6)$$

където:

$P_{HCW,ref}$  [-] номинална мощност на помпата

За циркуляционни помпи (с мокър водомер) с хидравлична мощност  $0,001 < P_{HC,hydr,des} < 2,5$  kW, референтната мощност е в съответствие с норма на ЕС №622/2012 и се определя по:

$$P_{HC,ref} = \left( 1,7 \cdot P_{HC,hydr,des} + 17 \cdot \left( 1 - e^{-0,3 \cdot P_{HC,hydr,des}} \right) \right) \cdot 10^{-3} \quad [\text{kW}] \quad (3.7)$$

За всички други помпи EEI във формула (23) се приема **EEI=0,25** и тогава коефициентът за ефективност  $f_{HCW,e}$  се определя по:

$$f_{HCW,e} = \left( 1,25 + \left( \frac{0,2}{P_{HCW,hydr,des}} \right)^{0,5} \right) \cdot b \quad [-] \quad (3.8)$$

където:

$b$  [-] коефициент за избор на модела на помпата (съгласно идентификатор PUMP\_DISTR\_SEL в таблица 3.1)

Таблица 3.1

Идентификатор за избор на модела на помпата		
Идентификатор	Код	Значение
PUMP_DISTR_SEL	1	При избор в проектната точка
PUMP_DISTR_SEL	2	При избор в различна от проектната точка

Таблица 3.2

Идентификатор за регулирането на помпата		
Идентификатор	Код	Значение
HEAT_DISTR_CTRL	0	Без автоматично регулиране
HEAT_DISTR_CTRL	1	Програма с фиксирано време
HEAT_DISTR_CTRL	2	регулиране с оптимално включване/изключване
HEAT_DISTR_CTRL	3	Регулиране с оценка на потребностите

За съществуващи системи е приблизително точно да се използва номиналната мощност, дадена на етикета на помпата за  $P_{el,pmp}$  (в случай на нерегулирани помпи с повече от едно ниво на скорост,  $P_{el,pmp}$  се взема от нивото на скоростта, при което помпата работи) . Тогава коефициентът за ефективност се определя по:

$$[-] \quad (3.9)$$

$$f_{HCW,e} = \frac{P_{el,pmp}}{P_{HCW,hydr,des}}$$

където;

$P_{el,pmp}$  [kW] номинална мощност на етикета на съществуващата помпа

(при ниво на скорост на работа на помпата)

За периодична работа на циркуляционните помпи в системите за отопление на помещения или за охлаждане на помещения има три различни фази и общата сума е сумата от тези части.

— нормален режим  $W_{HCW,dis,hydr,an}$

— режим на забавяне  $W_{HCW,dis,setb}$

— режим на усилване  $W_{HCW,dis,boost}$

При режим на забавяне на работа помпата работи с минимална скорост. Когато реалната ефективност режим на забавяне на скоростта не е известна, се приема, че мощността е постоянна и е 30% от електрическата мощност в проектната точка и тогава потребността от спомагателна енергия  $W_{HCW,dis,setb}$ , като се вземе предвид средната ефективност на помпата от 30%, се определя по:

$$W_{HCW,dis,setb} = P_{HCW,hydr,des} \cdot t_{ci} \quad [\text{kWh}] \quad (3.10)$$

При работа режим на усилване, мощността на помпата е електрическата мощност в точката на проектиране. Потребността от спомагателна енергия  $W_{HCW,dis,boost}$ , като се вземе предвид и средната ефективност на помпата, се определя по:

$$W_{HCW,dis,boost} = 3,3 \cdot P_{HCW,hydr,des} \cdot t_{ci} \quad [\text{kWh}] \quad (3.11)$$

Когато е известна реалната мощност на циркуляционната помпа в различните режими, при изчислението трябва да се използват тези данни.

## 4 Корелации на константите за разпределителните помпи

### 4.1 Въведение

Изчисляването на спомагателната енергия на разпределителните помпи зависи от коефициента на енергиен разход на разпределителните помпи  $\epsilon_{X,dis}$ . Влиянието на системата за регулиране се характеризира с константи, базирани на уникална крива на ефективност на помпите.

### 4.2 Константи за изчисление на коефициента на разход на енергия на разпределителни помпи

Константите са дадени в следващите таблица, съответстващи на идентификатора HEAT\_DISTR\_CTRL\_PMP.

**Таблица 4.1 – Константи  $C_{P1}$  и  $C_{P2}$  за разпределителни помпи за отопление на помещения**

Регулиране на помпата <i>HEAT_DISTR_CTRL_PMP</i>	$C_{P1}$	$C_{P2}$
0 = нерегулирана	0,25	0,75
3 = $\Delta p_{const}$	0,75	0,25
4 = $\Delta p_{variable}$	0,90	0,10

**Таблица 4.2 – Константи  $C_{P1}$  и  $C_{P2}$  за разпределителни помпи за охлаждане на помещения**

Регулиране на помпата <i>HEAT_DISTR_CTRL_PMP</i>	$C_{P1}$	$C_{P2}$
0 = нерегулирана	0,25	0,75
3 = регулирана	0,85	0,15

**Таблица 4.3 – Константи  $C_{P1}$  и  $C_{P2}$  за разпределителни циркуляционни помпи за DHW**

Регулиране на помпата <i>HEAT_DISTR_CTRL_PMP</i>	$C_{P1}$	$C_{P2}$
0 = нерегулирана	0,25	0,94
3 = регулирана	0,50	0,63

## 5 Входни корелации на допълнителните съпротивления и коефициент на съпротивлението

### 5.1 Въведение

Изчисляването на спомагателната енергия на разпределителните помпи зависи от диференциалното налягане на тръбната система  $\Delta p_{HCW,des}$ . Допълнителните съпротивления могат да се изчислят по опростен метод, който взема предвид коефициента на съпротивление или чрез добавяне на допълнителни типични съпротивления.

### 5.2 Мрежа за отопление на помещения, охлаждане на помещения и гореща вода за битови нужди

#### 5.2.1 Корелации на загубата на налягане за единица дължина

**Таблица 5.1 – Загуба на налягане за единица дължина**

Загуба на налягане на дължина	R [kPa/m]
Стандартни мрежи в сгради	0,10

Мрежи в сгради с отклонения с намалено сечение	0,15
Мрежи за централно отопление/охлаждане между сгради	0,20

### 5.2.2 Корелации на коефициента на съпротивление

За да се вземат предвид всички съпротивления на съставните части в мрежата (т.е. вентили, фланци, фитинги), коефициентът  $f_{comp}$  може да се приеме в зависимост от вида на мрежата. Често допускане се дава от:

$$f_{comp} = 0,3 \text{ за обикновени мрежи}$$

$$f_{comp} = 0,4 \text{ за мрежи с много промени на посоката}$$

### 5.2.3 Корелации на допълнителните съпротивления

За да се вземат предвид съпротивленията на съставните части в началото и в края на мрежата (т.е. излъчвател, генератор),  $\Delta p_{add}$  може да се вземе от следните таблици:

Таблица 5.2 – Допълнителни съпротивления

Вид на съпротивлението		$\Delta p_{add}$ [kPa]
Вид на излъчвателя		
Радиатор		2
Подова отоплителна система		4,5
Топломер		10,0
Вид на топлогенератора		
Генератор с водно съдържание > 0,15 l/kW		1
Генератор с водно съдържание ≤ 0,15 l/kW	$\Phi_{H,out,max} < 35kW$	$20 \cdot (\dot{V}_{des})^2$
	$\Phi_{H,out,max} \geq 35kW$	80

### 5.2.4 Корелации на корекционния коефициент на разпределителната система

Най-голямо влияние върху корекционния коефициент има хидравличният баланс. Но в специални случаи коефициентът за хидравличния баланс може да се умножи със специален коефициент.

$$f_{HCW,corr} = f_{HB} \cdot f_{special}$$

Таблица 5.3 – Коефициент за хидравличен баланс

Коефициент за хидравличен баланс на мрежата	$f_{aux,rbl}$
Балансирана	1,00
Небалансирана	1,15

$$f_{special} = 1$$

## 6. Входни корелации на коефициента за възстановима спомагателна енергия

Таблица 6.1 – Коефициент за възстановима спомагателна енергия

Коефициент за възстановима спомагателна енергия	$f_{aux,rbl}$
Помпа с изолация	0,10
Помпа без изолация	0,25

### Част осма

#### АДАПТИРАНЕ НА ЕНЕРГИЙНИТЕ ХАРАКТЕРИСТИКИ НА ТЕРМОПОМПА В РЕАЛНИ ЕКСПЛОАТАЦИОННИ УСЛОВИЯ

Реалните експлоатационни условия, в които се предвижда да работи термopомпен агрегат за генериране на енергия за отопление, охлаждане и/или гореща вода за битови нужди обикновено се различават от условията, при които производителят на агрегата извършва началните изпитвания и декларира измерените им стойности.

Специализираните стандарти БДС EN 14825 и БДС EN 14511 представят изискванията към условията за измерване на характеристиките и основните изчислителни формулировки за изчисляване на т.н. референтни стойности.

Директното използване на референтните стойности на енергийните характеристики на термopомпен агрегат, предвиден за експлоатация при определени условия – както по отношение на параметрите на нископотенциалния енергиен източник, така и на параметрите на хладилния цикъл в агрегата, води до нереални резултати. Необходимо е привеждане (адаптиране) на тези получени от измерване при т.н. референтни условия стойности към предвидените реални експлоатационни условия.

Един общ подход за такава идентификация се основава на интерполация или екстраполация по установените при референтните условия данни към параметрите на предвидените реални експлоатационни условия. Когато производителят на термopомпения агрегат е предоставил информация за енергийните характеристики на конкретния агрегат за 4 или повече референтни точки, по тази информация може да се идентифицира с достатъчно висока за преследваните цели корелационна достоверност зависимост от вида:

- при термопомпи, оползотворяващи топлината на нископотенциален топлинен източник въздух и при същите режимни параметри на хладилния цикъл, както референтните:

- 1) идентификация по данните от производителя;
- 2) интерполация/екстраполация по локалните климатични данни

$$COP_{gen} = f(\vartheta_{gen;in,ref}; \varphi_{ref}; B) \quad (1)$$

в която:

$COP_{gen}$  – е коефициентът на трансформация при конкретните референтни условия;

$\vartheta_{gen;in,ref}$  – температурата на нископотенциалния енергиен източник (въздух) на входа на изпарителя, °C;

$\varphi_{ref}$  – относителната влажност на входящия в изпарителя въздух;

$B$  – барометричното налягане в референтната точка, Pa.

В случаите, когато няма достатъчна информация за коректна идентификация на зависимостта (например параметрите на реалния хладилен цикъл на термопомпата са различни от референтните) е възможен подход, основаващ се на ексергийната ефективност, както е определено в стандарта БДС EN 16316-4-2.

Ексергийната ефективност може да се изчисли по формулата:

$$\eta_{H;C;gen;COP;exer} = \frac{COP_{gen}(\vartheta_{in};\vartheta_{out})}{COP_{gen;exer}(\vartheta_{in};\vartheta_{out})} \quad (2)$$

където:

$\eta_{H;C;gen;COP;exer}$  е ексергийната ефективност (-)

$COP_{gen}(\vartheta_{in};\vartheta_{out})$  е коефициентът на трансформация при реалните експлоатационни условия(-)

$COP_{gen;exer}(\vartheta_{in};\vartheta_{out})$  е коефициентът на полезно действие на цикъла на Карно (-)

Стойността на коефициента на полезно действие, представляващ цикъла на Карно, зависи само от температурния интервал и от източника.

Този подход може да вземе под внимание както температурата на източника, така и температурата на приемане на топлината (и температурата на генератора в случай на топлинно задвижвани термопомпи). Този метод позволява интерполация за коригиране на стойностите на COP за различни температури на източника или на приемане на топлината, когато не е възможно да се получат от референтна ситуация, идентифицирана с температурите на входа и изхода на термопомпата.

Ефективният COP за различен набор от източници, температури на приемане на топлината и температурни обхвати може да бъде получен от референтна ситуация съгласно формула 3.

$$COP_{gen}(\vartheta_{in};\vartheta_{out}) = COP_{gen;ref} \times \frac{COP_{gen;exer}(\vartheta_{in};\vartheta_{out})}{COP_{gen;exer;ref}} = f_{gen;COP;exer}(\vartheta_{in};\vartheta_{out}) \times COP_{gen;ref}$$



(3)

$f_{gen;COP;exer}$	е корекционният коефициент за температурното отклонение от измерената референтна точка на изпитване,
$COP_{gen}(\vartheta_{in}; \vartheta_{out})$	е COP в резултат на температурните условия при експлоатация (-),
$COP_{gen;ref}$	е COP в резултат на референтните условия (-),
$COP_{gen;exer}(\vartheta_{in}; \vartheta_{out})$	е COP на цикъла на Карно в резултат на температурните условия при експлоатация; (-),
$COP_{gen;exer;ref}$	е COP на цикъла на Карно в резултат на референтните условия (-).

### 3. Приложение към термопомпи, задвижвани с електричество

#### 3.1 Изчисление на COP на Карно

За термопомпи, задвижвани с електричество, COP на Карно се изчислява съгласно формула (4).

$$COP_{gen;exer} = \frac{\vartheta_{gen,out} + 273,15}{\vartheta_{gen,out} - \vartheta_{gen,in}} \quad (4)$$

$COP_{gen;exer}(\vartheta_{in}; \vartheta_{out})$  е COP на Карно (-)

$\vartheta_{in}$  температурата на входящия в изпарителя нискотемпературен флуид(°C)

$\vartheta_{out}$  е температурата на флуида на изхода от кондензатора на термопомпата (°C)

където:

#### 3.2. Корекционен коефициент за термопомпи, задвижвани с електричество

Корекционният коефициент  $f_{gen;COP;exer}$  се изчислява съгласно формула (5).

$$f_{gen;COP;exer} = \frac{COP_{gen}(\vartheta_{in}; \vartheta_{out})}{COP_{gen;ref}} = \frac{(\vartheta_{gen,out} + 273,15) \times (\vartheta_{gen,out;ref} - \vartheta_{gen,in;ref})}{(\vartheta_{gen,out;ref} + 273,15) \times (\vartheta_{gen,out} - \vartheta_{gen,in})} \quad (5)$$

### 4. Приложение към топлинно задвижвани термопомпи

#### 4.1 Изчисление на COP на Карно

За топлинно задвижвани термопомпи, например абсорбционни термопомпи, обаче съществуват три температурни нива: горещото ниво на топлинния вход на генератора, топлото ниво на използваната топлина и студеното ниво на топлинния източник.

Следователно COP на Карно се изчислява съгласно формулата (6).

$$COP_{gen;ex} = \frac{T_{gen;in} - T_{cold}}{T_{gen;in} \times T_{cold}} = \frac{\vartheta_{gen;out} + 273,15}{\vartheta_{gen;in} + 273,15} \times \frac{(\vartheta_{hot} - \vartheta_{gen;in})}{(\vartheta_{gen;out} - \vartheta_{gen;in})} \quad (6)$$

където:

$COP_{gen;ex}$  е COP на Carnot (-)

$T_{gen;in}$  е температурата от страната на генератора (горелка, котел, топлообменник) (K)

$T_{hot}$  е температурата от страната на горещия процес на термopомпата (топлоотвеждащия топлообменник) (K)

$T_{cold}$  е температурата от страната на студения процес на термopомпата (източник) (K)

$\vartheta_{hot}$  е температурата от страната на генератора (горелка, котел, топлообменник) (°C)

$\vartheta_{gen;out}$  е температурата на флуида от топлоотвеждащия топлообменник на термopомпата (°C)

$\vartheta_{gen;in}$  е температурата на източника на термopомпата (°C)

#### 4.2 Корекционен коефициент за термopомпи, задвижвани с електричество

Въз основа на комбинацията от (3) и (6) корекционният коефициент  $f_{gen;COP;ex}$  е приложим за термopомпи въздух/вода и солов разтвор или вода/вода и се изчислява съгласно формула (7).

$$f_{gen;COP;exer} = \frac{(\vartheta_{gen;out} - \Delta\vartheta_{gen;out} + 273,15)}{(\vartheta_{gen;out;ref} - \Delta\vartheta_{gen;out;ref} + 273,15)} \times \frac{(\vartheta_{gen;blr;in} - \vartheta_{gen;in})}{(\vartheta_{gen;out} - \vartheta_{gen;in})} \times \frac{(\vartheta_{gen;out;ref} - \vartheta_{gen;in;ref})}{(\vartheta_{gen;out} - \vartheta_{gen;in;ref})} \quad (7)$$

където:

$f_{gen;COP;ex}$  е корекционен коефициент за температурното отклонение от референтната точка (-)

$\vartheta_{gen;blr;in}$  е температурата от страната на генерирането (термopомпа, топлообменник) (°C)

$\vartheta_{gen;out}$  е температурата на топлоотвеждащия топлообменник на термopомпата при исканите условия (°C)

$\vartheta_{gen;out;ref}$  е температурата на топлоотвеждащия топлообменник на термopомпата в референтната точка (°C)

$\Delta\vartheta_{gen;out}$  е температурната разлика при кондензатора при исканите условия (°C)

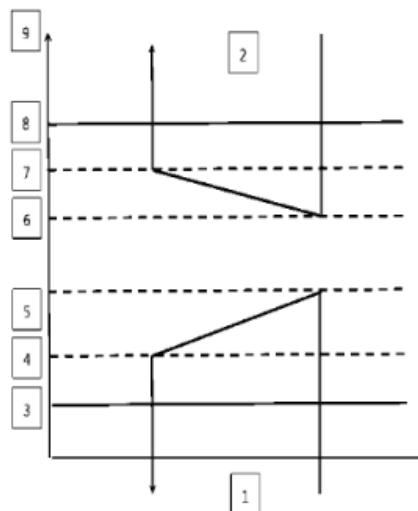
$\Delta\vartheta_{gen,out;ref}$	е температурната разлика при кондензатора в референтната точка (°C)
$\vartheta_{gen,in}$	е температурата на източника на термопомпата при исканите условия (-)
$\vartheta_{gen,in;ref}$	е температурата на източника на термопомпата в референтната точка (°C)

## 5. Корекция на COP с привеждане към интервала на работната температура

Реалният термодинамичен обратен цикъл включва хладилния агент, съответно  $\theta_{HP;gen;cond;int}$  (при кондензатора) и при изпарителя ( $\theta_{HP;gen;evap;int}$ ). Така че температурите на хладилния агент трябва да се използват като съвместими стойности, когато се изчислява COP на термопомпите. Но изчисляването на действителните температури на хладилния агент е сложно поради неговите характеристики, техническите характеристики на компресора и ефективностите на топлообменника при всяко специфично състояние.

Техническите характеристики на термопомпите обикновено се отнасят до:

- изходящата температура на флуида от кондензатора  $\theta_{gen,out}$ ;
- входящата температура на флуида в изпарителя  $\theta_{gen,in}$



### Легенда

- |  |  |
|--|--|
| 1 местоположение на изпарителя на термопомпата                                       | 6 температурен обхват на топлоотдаващия кондензатор на входа на изпарителя $\Delta\vartheta_{gen,out}$ |
| 2 местоположение на кондензатора на термопомпата                                     | 7 температура на изхода на кондензатора $\vartheta_{gen,out}$  |
| 3 температура на хладилния агент при изпарителя $\vartheta_{HP;gen;evap;int}$        | 8 температура на хладилния агент при изпарителя $\vartheta_{HP;gen;cond;int}$                          |
| 4 температурен обхват на източника на входа на изпарителя $\Delta\vartheta_{gen,in}$ | 9 единица на вертикалната ос (°C)  |
| 5 температура на топлинния източник на   |  |

входа на изпарителя  $\vartheta_{gen;in}$

### Фигура 1 - Графично обяснение на температурните разлики в изпарителя и кондензатора за термопомпи, задвижвани с електричество

Оценката на зависимостта на COP от температурите на източника и на топлоотдаването е правилна само ако масовата скорост съответства на масовия дебит, използван по време на стандартното изпитване, защото в противен случай в кондензатора на термопомпата съществуват различни температурни условия. Поради това трябва да се вземе предвид температурния интервал на термопомпата, основан на масовия дебит, определен от проекта на подсистемата за излъчване.

Температурният интервал и масовият дебит са свързани с уравнението

$$\Delta\vartheta_{H;cond;\Delta\vartheta;in;out} = \frac{Q_{H;gen;out}}{C_{p,w} \times \Delta m / t_{ci}} \quad (8)$$

където:

$\Delta\vartheta_{H;cond;\Delta\vartheta;in;out}$  е температурният интервал при кондензатора, K

$\Delta m / t_{ci}$  е масата на топлоносителя на кондензатора по време на стъпка  $t_{ci}$  ( $\text{kg}\cdot\text{h}^{-1}$ )

$Q_{H;gen;out}$  е топлинната мощност на термопомпата (kWh)

$C_{p,w}$  е специфичният топлинен капацитет на водата ( $\text{kWh}\cdot\text{K}^{-1}\cdot\text{kg}^{-1}$ )

За термопомпи, задвижвани с електричество, температурният интервал се определя в стандартите за изпитване EN 14825 и серията стандарти EN 14511 в стандартна номинална точка за оценка. (5K за термопомпи въздух/вода и вода/вода или солов разтвор/вода). По температурния интервал се определя масовият дебит за изпитването и се прилага за всички точки на изпитване. По този начин, температурният интервал по време на изпитването за различните работни точки може да се определи съгласно формула (8). Температурният интервал при експлоатация може да се определи от масовия поток при експлоатация, който се оценява при проектните външни условия.

Когато температурният интервал при изпитване и експлоатация се различава, средната температура в кондензатора по време на експлоатация е различна от тази по време на изпитването и поради това стойностите на COP трябва да се коригират. Корекцията се получава от формули 2 и 3 съгласно формула 9.

$$COP_{gen;\vartheta in;\vartheta out;\Delta\vartheta}(t) = f_{COP;\vartheta in;\vartheta out;\Delta\vartheta} \times COP_{gen;ref} \quad (9)$$

където:

$$f_{HP;COP;\vartheta_{in};\vartheta_{out};\Delta\vartheta} = \left[ 1 - \frac{(\Delta\vartheta_{gen;out;ref} - \Delta\vartheta_{gen;out}(t))}{2} \right] / \left[ \vartheta_{gen;out}(t) + 273,15 - \frac{\Delta\vartheta_{ref}}{2} + \Delta\vartheta_{HP;gen;cond;int} - (\vartheta_{gen;in}(t) + 273,15 - \Delta\vartheta_{HP;gen;evap;int}(t)) \right]$$

- $f_{HP;COP;\vartheta_{in};\vartheta_{out};\Delta\vartheta}$  е коефициент за привеждане на COP към различни условия на температурите на входа и изхода от термopомпата (-)
- $COP_{gen;\Delta\vartheta}(t)$  е COP, коригиран за различни температурни интервали при изпитване и при експлоатация (-)
- $COP_{gen;\Delta\vartheta}$  е COP, получен от стандартното изпитване (т.е. в съответствие със серията стандарти EN 14511) (-)
- $\Delta\vartheta_{ref}$  е температурният интервал от страната на кондензатора при стандартни условия на изпитване (K)
- $\Delta\vartheta_{gen;out}(t)$  е температурният интервал от страната на кондензатора при експлоатация, който се дължи на вида на подсистемата за отдаване на топлината (K)
- $\vartheta_{gen;out}(t)$  е температурата на изхода на кондензатора (разлика в температурата) (K)
- $\Delta\vartheta_{HP;gen;cond;int}(t)$  е средната температурна разлика между температурата на топлоносителя и температурата на хладилния агент в кондензатора (K)
- $\vartheta_{gen;in}(t)$  е температурата на входа на изпарителя (температура на източника) (K)
- $\Delta\vartheta_{HP;gen;evap;int}$  е средната температурна разлика между температурата на топлоносителя и температурата на хладилния агент в изпарителя (K)

Средната температурна разлика в кондензатора и изпарителя между температурата на топлоносителя и температурата на хладилния агент е дадена в таблица 1. Трябва да се гарантира обаче, че минималната температурна разлика между температурата на топлоносителя и температурата на хладилния агент се запазва.

Забележка: Корекционният коефициент може да бъде представен в таблица в зависимост от температурните интервали при изпитване и при експлоатация.

Таблица 1 - Температурни разлики между средната температура на хладилния флуид и референтната температура на вторичния флуид

Режим на работа	Вид на вторичния флуид	Хладилен флуид - температурна разлика на вторичния флуид [K]	
		Вътрешна страна ( $\Delta\theta_{Rf-Sf;int}$ )	Външна страна ( $\Delta\theta_{Rf-Sf;ext}$ )
Отопление	Въздух	+5	-15
	Вода	+5	-10

## 6. Форма за резултати от изпитване в съответствие с БДС EN 14825

Обявяват се следните входни данни за студен, среден и топъл климат за различни набори от обявените изходни температури 35 °C, 45 °C и 55 °C, в зависимост от вида на термopомпата (изходяща температура 55 °C).

Входната температура зависи от средата (въздух, вода или солов разтвор).

Референтната стойност на температурния интервал на входа и на изхода на термopомпата са определени в БДС EN 14825.

Таблица D.2 - Входни данни, основани на резултати от изпитвания по EN 14825

Точка t	Коефициент на натоварване за различни климати			Изходяща температура COP $\vartheta_{in};\vartheta_{out;ref}$			Топлинна мощност $\Phi \vartheta_{in};\vartheta_{out;ref}$		
	Среден %	Топъл %	Студен %						
A	0,88		0,61						
B	0,54	1,00	0,37						
C	0,35	0,64	0,24						
D	0,15	0,29	0,11						
E	TOL		TOL						
F	$\vartheta_{biv}$	$\vartheta_{biv}$	$\vartheta_{biv}$						
G			0,82						
Термин			Единица	Означение			Стойност		
Изключен термостат			kW	P_hto					
В готовност			kW	P_stby					
Изключен			kW	P_off					
P влошаване			kW	P_cd					
Коефициент на влошаване			-	f_cd					

## 7. Входни данни за изчисление на COP и мощност при условия на експлоатация

Условията на експлоатация за термopомпите се определят за всяка стъпка или бин.

**Входните данни са:**

- а) информация за проектните условия (енергия и температура);

б) референтните входящи и изходящи температури, COP и топлинната мощност, използвани като референтни и получени в резултат на изпитвания в съответствие с EN 14825, са дадени в таблица 1;

в) вземат се под внимание входящата, изходящата температура и топлинната мощност, съответстващи на времевата стъпка или бина.

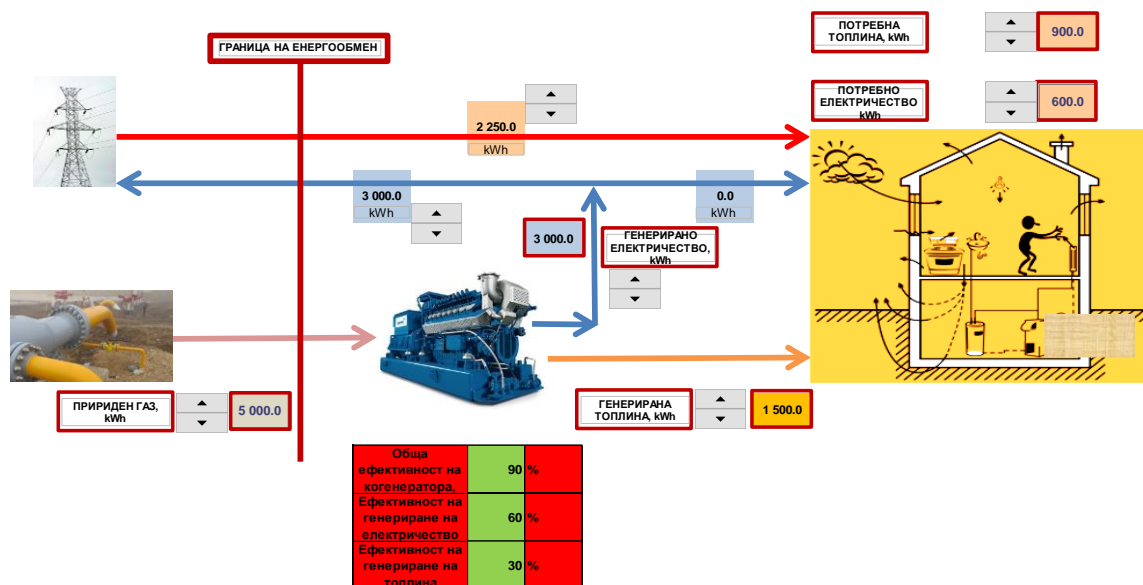
На основата на входните данни и позоваването на цикъла на Карно, представен в приложение D на БДС EN 14852, таблица D.2, се определят междинните стойности, използвани за изчисление на COP при условия на експлоатация.

**Таблица D.3 - COP и ефективност на базата на цикъла на Carnot**

Референтна точка на изпитване	COP на Carnot $COP_{exer}$	Коефициент на натоварване $LR_{exer;XX}$		Енергийна ефективност $f_{LR,exer;XX}$
Използвана формула <sup>a</sup>	$\frac{\vartheta_{gen,out}(t) + 273,15 - \frac{\Delta\vartheta_{gen,out}(t)}{2}}{\vartheta_{gen,out}(t) - \vartheta_{gen,in}(t) - \frac{(\Delta\vartheta_{gen,out}(t) - \Delta\vartheta_{gen,in}(t))}{2}}$	$\frac{COP_{exer;XX}}{COP_{exer;biv}} \times \frac{(\vartheta_{out;biv} + 273,15 - 0,5\Delta\vartheta_{out;biv}) / (\vartheta_{in;biv} + 273,15 = 0,5\Delta_{in;biv})}{(\vartheta_{out;XX} + 273,15 - 0,5\Delta\vartheta_{out;X}) / (\vartheta_{in;XX} + 273,15 = 0,5\Delta_{in;XX})}$		$\frac{COP_{ref;XX}}{COP_{exer;XX}}$
A	$COP_{exer;A}$	$LR_{exer;A}$		$f_{LR,exer;A}$
B	$COP_{exer;B}$	$LR_{exer;B}$		$f_{LR,exer;B}$
C	$COP_{exer;C}$	$LR_{exer;C}$		$f_{LR,exer;C}$
D	$COP_{exer;D}$	$LR_{exer;D}$		$f_{LR,exer;D}$
E (biv)	$COP_{exer;BIV}$	$LR_{exer;BIV}$		$f_{LR,exer;biv}$
F (TOL)	$COP_{exer;TOL}$	$LR_{exer;TOL}$		$f_{LR,exer;TOL}$
G				
<b>Описание</b>	<b>Означение</b>	<b>Единица</b>	<b>Резултати от изпитване</b>	
Изключен термостат	P_HTO	W		
В готовност	P_stby	W		
Изключено хранване	P_off	W		
Коефициент на влошаване	F_cd	-		
<sup>a</sup> Формулите включват температурни интервали ( $\Delta\vartheta$ ), които се пренебрегват в стандарта ( $\Delta\vartheta = 0$ ).				

## ОПРЕДЕЛЯНЕ НА ЕНЕРГИЙНИТЕ ХАРАКТЕРИСТИКИ НА СГРАДА ПРИ НАЛИЧИЕ НА КОМБИНИРАНО ПРОИЗВОДСТВО НА ЕНЕРГИЯ И ИЗНАСЯНЕ НА ЕНЕРГИЯ

### 1. Общи енергийни характеристики



Фиг.1 Схема на сграда с числени стойности на отделните параметри (пример)

#### 1.1 Претеглен общ енергиен баланс

Претеглените общи енергийни характеристики  $E_{we}$  на оценявания обект-сградата представляват баланса при границата на оценяване на:

- претеглената подавана енергия, изисквана за удовлетворяване на енергийните потребности на разглежданите приложения и за генериране на изнасяната енергия  $E_{we;del}$ ;
- претеглената изнасяна енергия  $E_{we;exp}$ .

Претеглената подавана и претеглената изнасяна енергия са базирани на факторите на претегляне за всеки енергиен носител.

Претеглените общи енергийни характеристики  $E_{we}$  се изчисляват чрез формула (1):

$$E_{we} = E_{we;del;an} - E_{we;exp;an} \quad (1)$$

където:

$E_{we;del;an}$  е претеглената годишна подавана енергия, при отчитане само на енергийните носители от периметрите (на източниците), определени съгласно БДС EN 52000-1-Параметрите по подразбиране са дадени в таблица В.23 на същия стандарт.

$E_{we;exp;an}$  е претеглената годишна изнасяна енергия за енергиен носител  $i$ , включително енергията, изнасяна за функции на сградното място, които не са включени в енергийните характеристики.

Претеглените енергийни характеристики може да се изчислят посредством следните



видове претегляне:

- първична енергия, която може да бъде невъзобновяема ( $E_{Pnren}$ ), възобновяема ( $E_{Pren}$ ) и обща ( $E_{Ptot}$ ),
- емисии на парникови газове,
- допълнителни фактори на претегляне,
- разходи.

Забележка 1: Това означава, че претегленото количество  $E_{we}$  не е непременно енергия: то може да бъде разход, количество отделена топлина, количество емисия на парников газ.

За осигуряване на зависими от времето фактори на претегляне, претеглянето трябва да се извършва във всеки изчислителен интервал.

$E_{we,del;an}$  се получава по формула (2):

$$E_{we,del;an} = E_{we,del;nexp;an} + E_{we,del;el;an} \quad (2)$$

където:

$E_{we,del;nexp;an}$  е претеглената годишна подавана енергия за всички енергийни носители без изнасяната енергия

$E_{we,del;el;an}$  е претеглената годишна подавана електроенергия, изчислена

Забележка 2: Ако енергийният носител не се изнася, то  $E_{we,del;nexp;an} = 0$ .

## 2. Фактори на първичната енергия

За енергията, изнасяна, повторно подавана или изнасяна към функции на сградното място, които не са включени в енергийните характеристики, са възможни различни стойности за факторите на първичната енергия. Подаваната енергия и свързаният с нея фактор на първичната енергия могат да се изразят въз основа на брутни и нетни калорични стойности.

Изборът на нетна и брутна калорична стойност трябва да бъде основан на оценяването на енергийните характеристики на (под)системи до факторите на първичната енергия включително, без нетните и брутните стойности да се смесват.

Факторът на първичната енергия на базата на подаваната и изнасяната енергия може да бъде различен, включително за всеки енергиен носител.

За всеки подаван или изнасян енергиен поток или енергиен носител са налични три фактора на първичната енергия съгласно фиг. 2 от част трета на методиката от приложение № 1 към наредбата.

Енергийните характеристики на сградата, когато са изразени като първична енергия, са базирани на факторите на общата или невъзобновяемата първична енергия.

При изразяване на първичната потребна енергия трябва да се укаже дали това е обща първична енергия, невъзобновяема първична енергия или възобновяема първична енергия.

## 3. Фактори на емисиите на парникови газове

Факторите на емисиите на парникови газове трябва да се изразяват в kg на CO<sub>2</sub> еквивалент на kWh и могат да включват и еквивалентните емисии на други парникови газове,

като метан, водни пари и т.н. Факторите за преобразуване трябва да съответстват на избора на брутна калорична стойност или нетна калорична стойност.

Те трябва да включват всички еквивалентни емисии на CO<sub>2</sub>, свързани с подаваната енергия, потребявана от сградата.

#### 4. Допълнителни фактори на претегляне

За поощряване или санкциониране на някои енергийни носители могат да се използват и други фактори.

#### 5. Фактори на разходите

Факторите на претегляне на разходите и трябва да се изразяват във валутна единица за kWh.

В случай на горива, факторите на преобразуване трябва да съответстват на избора на брутна калорична стойност или нетна калорична стойност.

#### 6. Фактори на претегляне на изнасяната енергия

##### 6.1 Общи положения

Има два допълващи се вида фактори на претегляне за изнасяната енергия. Те са базирани на оценката на:

- ресурсите, използвани за генериране на носител на изнасяна енергия, които се използват за оценката на “Етап А” ( $f_{Pren;exp;stepA,i}$ ) съгласно 9.6.6.2 от цитирания стандарт;
- ресурсите, избягвани от външната мрежа, поради изнасянето на енергиен носител, които се използват за оценката на “Етап В” ( $f_{Pren;exp;i}$ ) съгласно 9.6.6.3 от цитирания стандарт.

##### 6.2 Етап А: Фактори на претегляне, базирани на ресурси, използвани за генериране на изнасяна енергия

###### 6.2.1 Общи положения

Факторите на претегляне, които са базирани на **ресурси, използвани за генериране на изнасяна енергия, могат да бъдат:**

- зависими от времето;
- за даден енергиен носител, има само един фактор на претегляне за всички местоназначения на изнасяната енергия.

Те са идентифицирани чрез индекса “stepA”.

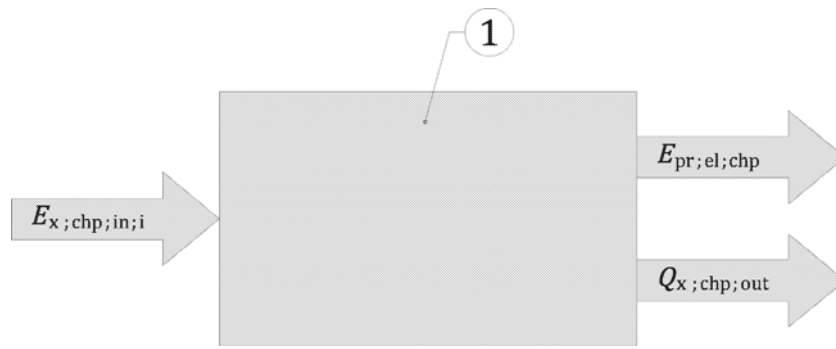
###### 6.2.2 Фотоволтаична/вятърна електроенергия

Факторите на претегляне, които са базирани на **ресурси, използвани за генериране на изнасяна фотоволтаична и вятърна електроенергия**  $f_{we;exp;el;stepA;PV}$  и  $f_{we;exp;el;stepA;wind}$ , са същите, както факторите на претегляне за съответната подавана енергия.

Например: При PV електроенергия, факторът на преобразуване на възобновяемата първична енергия на Етап А  $f_{Pren;exp;el;stepA;pv}$  е равен на  $f_{Pren;del;el;pv}$ .

###### 6.2.3 Когенерирана електроенергия

Факторът на претегляне, който е базиран на **ресурси, използвани за генериране на изнасяна когенерирана електроенергия**, се изчислява съобразно подаваната енергия на входа на когенератора, при използване на метода на разпределение, който се използва и за топлината, генерирана заедно с електроенергията, виж фигура 3.



## Легенда

- 1 когенерация
- $E_{X;chp;in;i}$  енергиен носител  $cr$  на входа на системата за когенерация  $i$ , за сградна услуга  $X$
- $E_{pr;el;chp}$  електроенергия, генерирана от системата за когенерация
- $Q_{X;chp;out}$  топлина, генерирана от системата за когенерация

### Фигура 3 — Входящ и изходящ енергиен поток на система за когенерация

Когато система за когенерация генерира топлина  $Q_{X;chp;out}$  и електроенергия  $E_{pr;el;chp}$ , факторът на първичната енергия от етап А  $f_{we;exp;el;stepA;t}$  за когенерираната електроенергия в изчислителния интервал  $t$  се получава по формула (4):

$$f_{we;exp;el;stepA;t} = \frac{E_{we;in;el,t}}{E_{pr;el;chp,t}} \quad (4)$$

където:

$E_{pr;el;chp;t}$  е електроенергията, генерирана в изчислителния интервал  $t$ .

Фракциите на претеглената енергия на входа, разпределена към изходите,  $E_{we;in;el,t}$  и  $E_{we;in;Q,t}$ , се получават по формули (5) и (6):

$$E_{we;in;el,t} = E_{we;in,t} \cdot a_{W,t} \quad (5)$$

и

$$E_{we;in;Q,t} = E_{we;in,t} \cdot a_{Q,t} \quad (6)$$

където:

$a_{W,t}$  и  $a_{Q,t}$  са определените фактори на разпределение на когенерираната електроенергия и топлина в изчислителен интервал  $t$ .

$E_{we;in,t}$  е сумата от претегления енергиен носител на входа  $E_{X;gen;in;cr,i,t}$  на системата за когенерация в изчислителния интервал  $t$ , получен по формула (7):

$$E_{we;in,t} = \sum_i E_{X;chp;in;cr,i,t} \cdot f_{we;del;cr,i,t} \quad (7)$$

Забележка 1: Допълнителната енергия за когенератора се приспада от генерираната електроенергия (например, отчита се нетната генерирана електроенергия).

Това трябва да се прави поотделно (например, независимо) за всеки критерий за претегляне (например, за възобновяема и невъзобновяема първична енергия) при едни и същи фактори на разпределение.

Забележка 2: Тази процедура може да се използва и в случай на изнасяне на топлина.

#### 6.2.4 Много системи за генериране на място, осигуряващи изнасяна енергия

В случай на много системи за генериране на място, средният фактор на претегляне от етап А  $f_{we;el;stepA}$  за електроенергията се получава по формула (8):

$$f_{we;el;stepA,t} = \frac{\sum_i (f_{we;exp;el;stepA;pr,i,t} \cdot E_{exp;el;pr,i,t})}{\sum_i E_{exp;el;pr,i,t}} \quad (8)$$

където:

$E_{exp;el;pr,i}$  е количеството електроенергия, генерирана от система за генериране  $i$ , която се изнася;

$f_{we;exp;el;-}$  е факторът на преобразуване на етап А за електроенергията, генерирана от системата за генериране  $i$ , съгласно т. 9.6.6.2.2 и т. 9.6.6.2.3 от БДС EN ISO 52000-1.

Изнасяното количество енергия, генерирано от всеки енергиен генератор  $i$   $E_{exp;el;pr,i}$  се определя:

- с приоритет;
- или без приоритет;

съгласно следващата процедура.

При установен ред на приоритет се спазва следващата процедура.

а) задава се количеството генерирана енергия, която може да се използва  $E_{EPus;el;left;t,1}$ , по формула (9):

$$E_{EPus;el;left;t,1} = E_{EPus;el;t} \quad (9)$$

б) започва се с ниво на приоритет  $i = 1$  и се изпълнява за всяко ниво на приоритет до последното:

1) взема се енергията, генерирана от генератора с ниво на приоритет  $i$  във времеви интервал  $t$   $E_{pr;el;lvl,i,t}$

2) изчислява се максималната използвана енергия за генератора с ниво на приоритет  $i$   $E_{pr;el;lvl,i;usmax;t}$  съгласно формула (10):

$$E_{pr;el;lvl,i;usmax;t} = \min(E_{pr;el;lvl,i;used;t}; E_{EPus;el;left;t,i}) \quad (10)$$

3) изчислява се количеството генерирана енергия, която може да се използва на ниво на

приоритет  $i+1$   $E_{EPus;el;left;t,i+1}$  съгласно формула (11):

$$E_{EPus;el;left;t,i+1} = E_{EPus;el;left;t,i} - E_{pr;el;lv,i;usmax;t} \quad (11)$$

4) изчислява се действителната потребна енергия за генератора с ниво на приоритет  $i$   $E_{pr;el;lv,i;used;t}$  съгласно формула (12):

$$E_{pr;el;lv,i;used;t} = E_{pr;el;lv,i;usmax;t} \cdot f_{match;t} \quad (12)$$

5) изчислява се изнасяната енергия за генератора с ниво на приоритет  $i$   $E_{exp;el;pr,i;t}$  съгласно формула (13):

$$E_{exp;el;pr,i;t} = E_{pr;el;lv,i;t} - E_{pr;el;lv,i;used;t} \quad (13)$$

Без зададен приоритет (без идентификатор на приоритет = “NONE” на когенератора) процедурата се изпълнява за всеки вид генерирана електроенергия  $i$ :

а) изчислява се фракцията  $f_{pr;el,i}$  на генерираната електроенергия от вид  $i$  съгласно формула (14):

$$f_{pr;el,i} = \frac{E_{pr;el,i}}{\sum_k E_{pr;el,k}} \quad (14)$$

б) изчислява се действителната потребна енергия за генерираната електроенергия от вид  $i$   $E_{pr;el,i;used;t}$  съгласно формула (15):

$$E_{pr;el,i;used;t} = E_{pr;el;used;EPus;t} \cdot f_{pr;el,i} \quad (15)$$

с) изчислява се изнасяната енергия за генератора с ниво на приоритет  $i$   $E_{exp;el;pr,i;t}$  съгласно формула (16):

$$E_{exp;el;pr,i;t} = E_{pr;el,i;t} - E_{pr;el,i;used;t} \quad (16)$$

**6.3 Етап В:** Фактори на претегляне, базирани на ресурси, избягвани от външната мрежа, поради изнасяната енергия

Факторите, базирани на ресурси, избягвани от външната мрежа, поради изнасяната енергия, могат да зависят от времето. За разлика от етап А, факторите на претегляне на етап В не се идентифицират чрез специален индекс.

Пример: В случай на електроенергия, факторът на преобразуване на възобновяемата първична енергия на етап В е  $f_{Pren;exp;el}$  (възобновяемата част на ресурсите, избягвани за енергия за външна мрежа). Специален индекс не е даден, тъй като се определя крайният резултат, докато етап А е междинен етап.

**Факторите** на претегляне на етап В трябва да се указват във формата, даден в таблица А.16 в стандарта. Информативните стойности по подразбиране са дадени в таблица В.16 в същия стандарт.

#### 6.4 Енергийни потоци

Трябва да се идентифицират енергийните потоци, които трябва да се отчетат при изчислението на баланса на енергийните характеристики.

#### 6.5 Дял на възобновяемата енергия

Коефициентът на възобновяемата енергия RER се получава по формула (17):

$$RER = \frac{E_{Pren,RER}}{E_{Ptot}} \quad (17)$$

където:

$E_{Ptot}$  е общата първична енергия, изчислена по формула (2) при използване на факторите за преобразуване на общата първична енергия  $f_{Ptot;del;cr,i}$  и  $f_{Ptot;exp;cr,i}$ , при отчитане на периметрите. В стандарта таблица А.24 дава шаблон за определяне на периметрите за RER, като информативните стойности по подразбиране са дадени в таблица В.24 в същия стандарт;

$E_{Pren,RER}$  е възобновяемата първична енергия, изчислена по формула (2), при отчитане на периметрите. Таблица А.24 дава шаблон за определяне на периметрите за RER, като информативните стойности по подразбиране са дадени в таблица В.24.

RER зависи от избрания периметър. За да могат да се сравняват различните изчислени стойности на RER, избраният периметър трябва да бъде указан чрез индекс (например,  $RER_{onst}$ ,  $RER_{nrby}$ ,  $RER_{dist}$ ).

Процедурите за енергията от възобновяем енергиен източник, свързани с различни технологии (топлинни слънчеви системи, термopомпи и т.н.), са дадени в ЕРВ стандартите за съответните подсистеми.

### 7. Показатели на енергийните характеристики за техническите системи на сградата

За осигуряване на прозрачност и оптимизиране на потребната енергия за техническите системи на сградата могат да бъдат зададени частични показатели на енергийните характеристики за техническите системи на сградата.

За оптимизиране на потребната енергия за техническите системи на сградата могат да бъдат определени изисквания към енергийните характеристики.

Показателите на енергийните характеристики трябва да покриват като минимум следните услуги, ако те са част от комбинацията от енергийни услуги:

- системи за отопление;
- системи за битова топла вода;
- системи за климатизация на въздуха;
- системи за охлаждане;
- системи за вентилация;
- системи за осветление;
- системи за сградна автоматизация и контрол;
- или комбинация от тези системи.

За всяка от тези системи (например, система за отопление) или подсистеми (например, генериране на топлина, разпределение на топлина), показателите за характеристиките на системите се изчисляват в стандартите за съответната система или подсистема в ЕРВ модули М3 до М10.

#### **8. Методи за изчисление на показателите на енергийните характеристики за всяка част на сграда и/или услуга**

Съществуват два метода на процедурата за подробно изчисление на показателите на енергийните характеристики за всяка част от сграда и/или услуга. Двата метода са напълно еквивалентни, но изискват различни изчислителни ресурси и само единият може да се използва за измерени енергийни характеристики.

Конвенционалният метод за отчитане започва с нуждите, продължава с изчисленията на енергията и стига до претеглената енергия. За всяка част от услуга или част от сградата, която трябва да се оценява индивидуално, се правят отделни изчисления. Този метод може да се използва само за изчислените енергийни характеристики, но не и за измерените енергийни характеристики.

Методът за обратно изчисление започва с претеглената енергия и изчислението и след това преминава към нуждите. Той се прилага след завършване на изчислението на общите енергийни характеристики. След това се изчислява каква част от тези общи енергийни характеристики може да бъде разпределена към дадена част от сградата и/или услуга. Този метод може да се използва за измерените енергийни характеристики.

И двата метода се прилагат съгласно приложение Е на БДС EN ISO 52000-1.